

## Описание товара/фотография продукта

**Описание****Материал:**

Корпус из нержавеющей стали 1.4301.

Колеса из высококачественного, прочного полиамида.

**Исполнение:**

Запрессованный корпус. Корпус поворотного ролика с двойной опорой на шарикоподшипниках в поворотном венце. Колеса с подшипниками скольжения.

**Указание:**

Привинченная ось колеса.

Поворотные и неподвижные ролики с привинчиваемой пластиной.

Гладко отшлифованная поверхность.

Нержавеющий материал.

**Диапазон температур:**

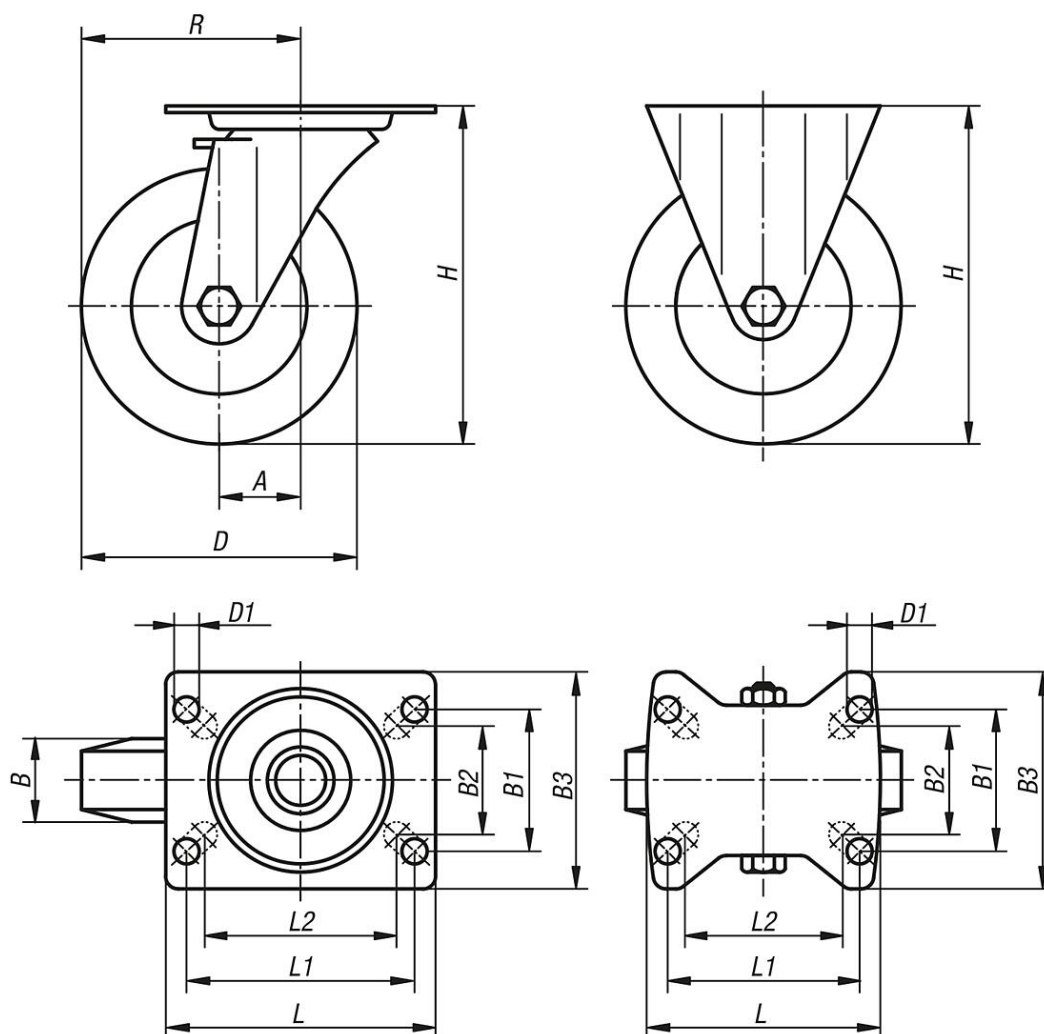
от -25 до +80 °C.

Поворотные и неподвижные ролики из нержавеющей стали, стандартное исполнение

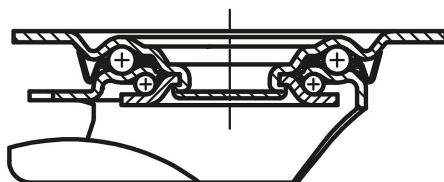
Чертежи

Поворотный ролик

Неподвижный ролик



Подшипниковый узел поворотного венца:



Обзор изделий

Поворотные и неподвижные ролики из нержавеющей стали, стандартное исполнение

Номер заказа	Обозначение	Исполнение 1	Установка колеса	A	B	B1	B2	B3	D	D1	H	L	L1	L2	R	Допустимая нагрузка, кг
K1773.210750321	Ролик	без стопорной системы	подшипник скольжения	-	32	60	55	85	75	9	100	100	80	76	-	150
K1773.211000371	Ролик	без стопорной системы	подшипник скольжения	-	37	60	55	85	100	9	125	100	80	76	-	150
K1773.211250401	Ролик	без стопорной системы	подшипник скольжения	-	40	60	55	85	125	9	150	100	80	76	-	150

## Поворотные и неподвижные ролики из нержавеющей стали, стандартное исполнение

### Обзор изделий

Номер заказа	Обозначение	Исполнение 1	Установка колеса	A	B	B1	B2	B3	D	D1	H	L	L1	L2	R	Допустимая нагрузка, кг
K1773.211500501	Ролик	без стопорной системы	подшипник скольжения	-	50	80	75	110	150	11	190	140	105	-	-	300
K1773.21075032	Направляющий ролик	без стопорной системы	подшипник скольжения	38	32	60	55	85	75	9	100	100	80	76	75,5	150
K1773.21100037	Направляющий ролик	без стопорной системы	подшипник скольжения	36	37	60	55	85	100	9	125	100	80	76	86	150
K1773.21125040	Направляющий ролик	без стопорной системы	подшипник скольжения	40	40	60	55	85	125	9	150	100	80	76	102,5	150
K1773.21150050	Направляющий ролик	без стопорной системы	подшипник скольжения	54	50	80	75	110	150	11	190	140	105	-	129	300
K1773.210750322	Направляющий ролик	со стопорной системой stop-fix	подшипник скольжения	38	32	60	55	85	75	9	100	100	80	76	75,5	150
K1773.211000372	Направляющий ролик	со стопорной системой stop-fix	подшипник скольжения	36	37	60	55	85	100	9	125	100	80	76	86	150
K1773.211250402	Направляющий ролик	со стопорной системой stop-fix	подшипник скольжения	40	40	60	55	85	125	9	150	100	80	76	102,5	150
K1773.211500502	Направляющий ролик	со стопорной системой stop-fix	подшипник скольжения	54	50	80	75	110	150	11	190	140	105	-	129	300