

Описание товара/фотография продукта

**Описание****Материал:**

Корпус из листовой стали, оцинкованный, с синим пассивированием.
Светло-коричневый ролик из полиуретана, твердость 92° по Шору А,
или белый ролик из полиамида, твердость 80° по Шору D.

Исполнение:

Запрессованный корпус.

Корпус поворотного ролика с двойной опорой на шарикоподшипниках в поворотном венце и сепаратором шариков.

Ролик с двумя запрессованными шарикоподшипниками.

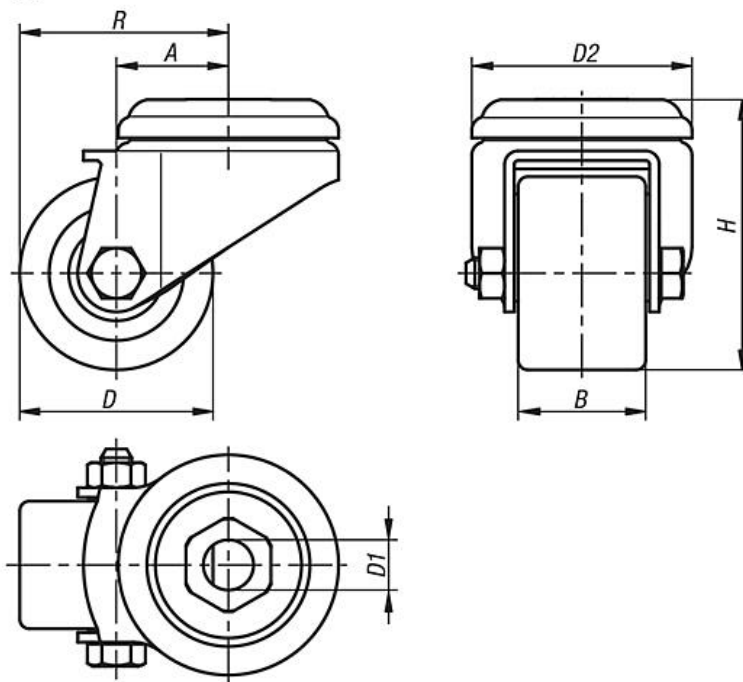
Указание:

Привинченная ось колеса.

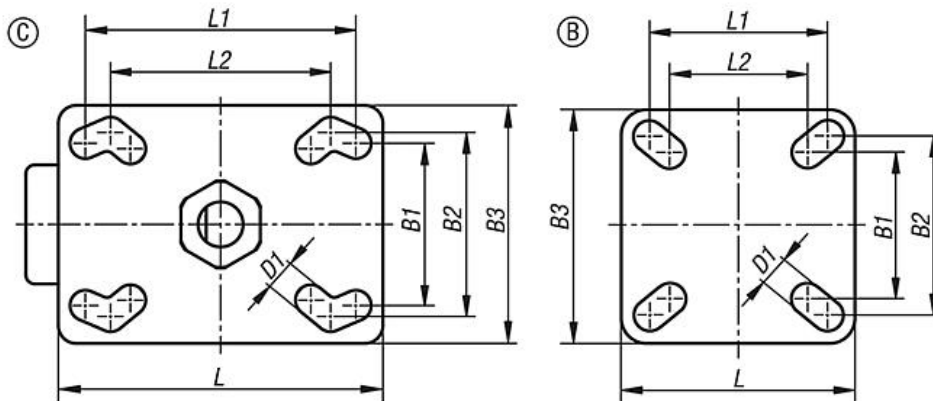
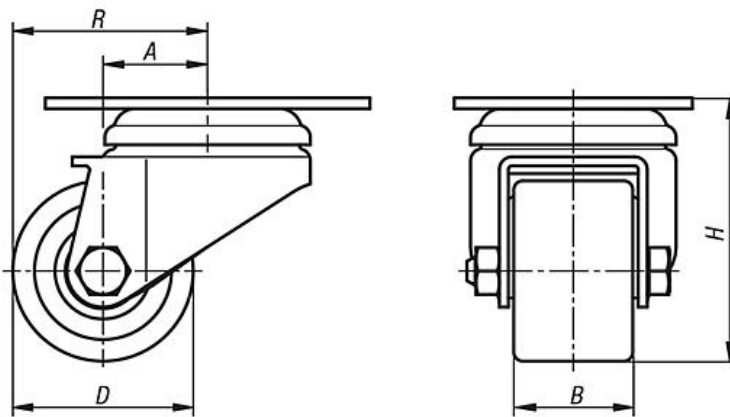
Ролик из полиуретана: малый уровень шума при движении, малое сопротивление качению, эластичный, не повреждающий покрытие пола, очень износостойкий, не изменяет цвет при контакте.

Ролик из полиамида: очень малое сопротивление качению и вращению, легкий ход на гладких напольных покрытиях, очень износостойкий.

Ⓐ Вставное отверстие



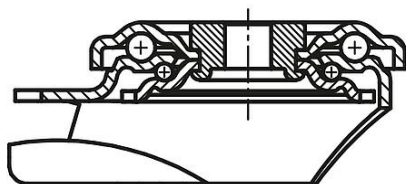
Сопрягаемая плита



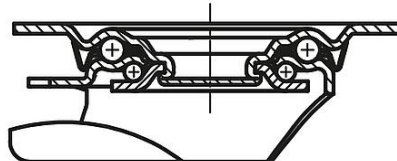
Поворотные ролики из листовой стали компактное исполнение

Чертежи

Подшипниковый узел поворотного венца:
вставное отверстие



Подшипниковый узел поворотного венца:
привинчиваемая пластина



Обзор изделий

Поворотные ролики из листовой стали, компактное исполнение

Номер заказа	Форма	Обозначение	Исполнение 1	Установка колеса	Материал ролика	A	B	B1	B2	B3	D	D1	D2	H	L	L1	L2	R	Допустимая нагрузка, кг
K1774.0352701	A	Направляющий ролик	без стопорной системы	шарикоподшипник	полиуретан	1527	-	-	-	35	11	43	50	-	-	-	-	32,5	100
K1774.0352802	A	Направляющий ролик	без стопорной системы	шарикоподшипник	полиамид	1528	-	-	-	35	11	43	50	-	-	-	-	32,5	100
K1774.0503301	A	Направляющий ролик	без стопорной системы	шарикоподшипник	полиуретан	2933	-	-	-	50	13	57	70	-	-	-	-	54	150
K1774.0503202	A	Направляющий ролик	без стопорной системы	шарикоподшипник	полиамид	2932	-	-	-	50	13	57	70	-	-	-	-	54	150
K1774.0352711	B	Направляющий ролик	без стопорной системы	шарикоподшипник	полиуретан	1527	38	48	60	35	6,2	-	52	60	48	38	32,5	100	
K1774.0352812	B	Направляющий ролик	без стопорной системы	шарикоподшипник	полиамид	1528	38	48	60	35	6,2	-	52	60	48	38	32,5	100	
K1774.0503311	C	Направляющий ролик	без стопорной системы	шарикоподшипник	полиуретан	2933	45	51	66	50	8,5	-	73	90	75	61	54	150	
K1774.0503212	C	Направляющий ролик	без стопорной системы	шарикоподшипник	полиамид	2932	45	51	66	50	8,5	-	73	90	75	61	54	150	