

## Описание товара/фотография продукта

**Описание****Материал:**

Корпус из нержавеющей стали 1.4301.

Колеса из высококачественного, термопластичного полиуретана.

Колесные диски из высококачественного полиамида.

**Исполнение:**

Запрессованный корпус. Корпус поворотного ролика с двойной опорой на шарикоподшипниках в поворотном венце. Колеса с подшипниками скольжения.

**Указание:**

Привинченная ось колеса.

Поворотные и неподвижные ролики с привинчиваемой пластиной.

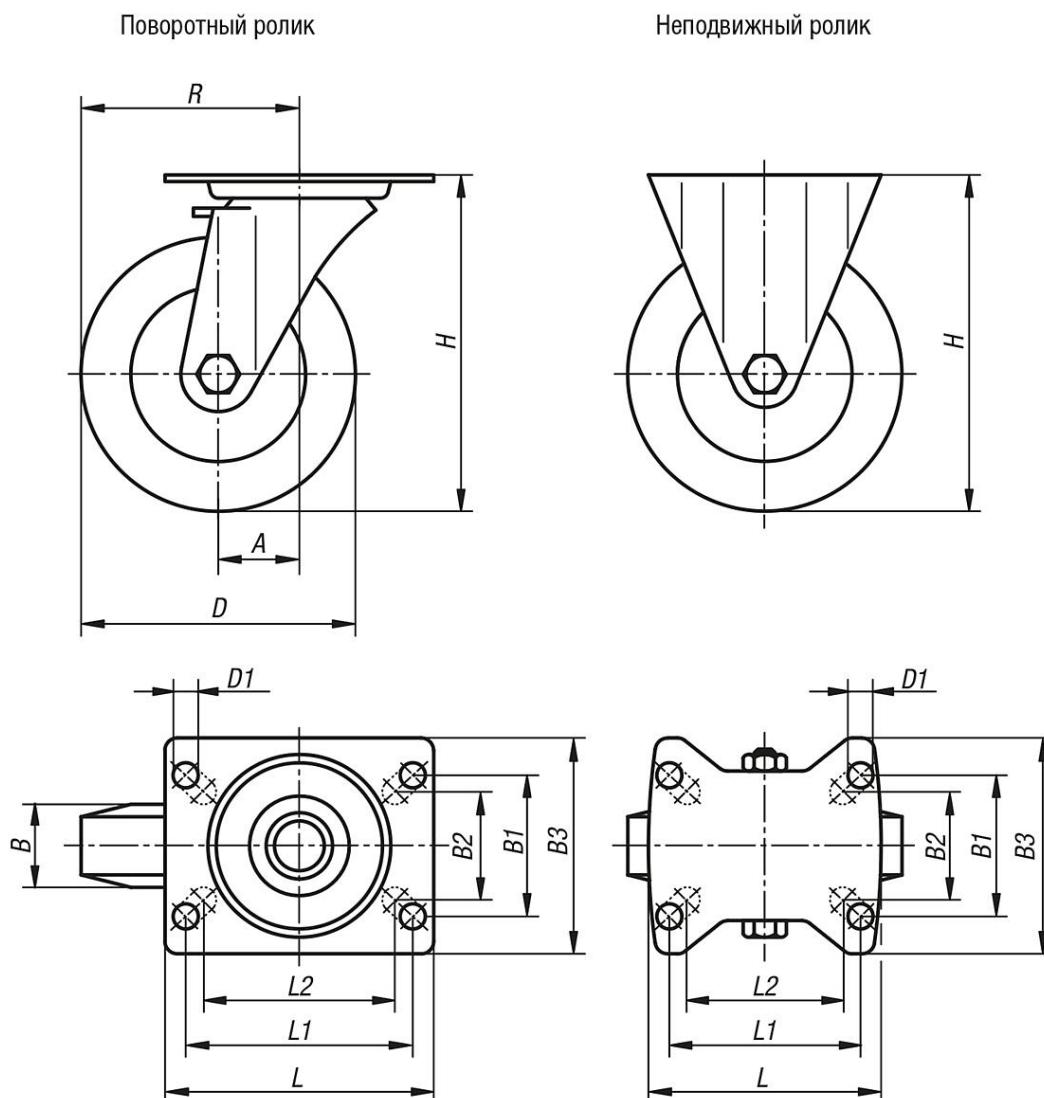
**Применение:**

Позволяют транспортировать грузы в зонах со строгими санитарно-гигиеническими требованиями при низком уровне шума с максимальным комфортом движения.

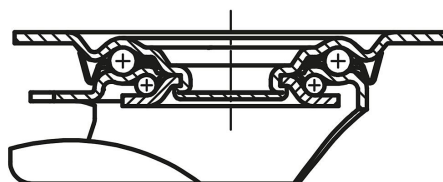
**Диапазон температур:**

-20 °C - +70 °C.

### Чертежи



Подшипниковый узел поворотного венца:



### Обзор изделий

#### Поворотные и неподвижные ролики из нержавеющей стали для обеспечения гигиеничности

Номер заказа	Обозначение	Исполнение 1	Установка колеса	A	B	B1	B2	B3	D	D1	H	L	L1	L2	R	Допустимая нагрузка, кг
K1790.211000351	Ролик	без стопорной системы	подшипник скольжения	-	35	60	55	85	100	9	125	100	80	76	-	200
K1790.211250401	Ролик	без стопорной системы	подшипник скольжения	-	40	60	55	85	125	9	150	100	80	76	-	250
K1790.211600451	Ролик	без стопорной системы	подшипник скольжения	-	45	80	75	110	160	11	195	140	105	-	-	400
K1790.212000501	Ролик	без стопорной системы	подшипник скольжения	-	50	80	75	110	200	11	235	140	105	-	-	400

## Поворотные и неподвижные ролики из нержавеющей стали для обеспечения гигиеничности

### Обзор изделий

Номер заказа	Обозначение	Исполнение 1	Установка колеса	A	B	B1	B2	B3	D	D1	H	L	L1	L2	R	Допустимая нагрузка, кг
K1790.21100035	Направляющий ролик	без стопорной системы	подшипник скольжения	30	35	60	55	85	100	9	125	100	80	76	80	200
K1790.21125040	Направляющий ролик	без стопорной системы	подшипник скольжения	40	40	60	55	85	125	9	150	100	80	76	102,5	250
K1790.21160045	Направляющий ролик	без стопорной системы	подшипник скольжения	60	45	80	75	110	160	11	195	140	105	-	140	400
K1790.21200050	Направляющий ролик	без стопорной системы	подшипник скольжения	65	50	80	75	110	200	11	235	140	105	-	165	400
K1790.211000352	Направляющий ролик	со стопорной системой stop-fix	подшипник скольжения	30	35	60	55	85	100	9	125	100	80	76	80	200
K1790.211250402	Направляющий ролик	со стопорной системой stop-fix	подшипник скольжения	40	40	60	55	85	125	9	150	100	80	76	102,5	250
K1790.211600452	Направляющий ролик	со стопорной системой stop-fix	подшипник скольжения	60	45	80	75	110	160	11	195	140	105	-	140	400
K1790.212000502	Направляющий ролик	со стопорной системой stop-fix	подшипник скольжения	65	50	80	75	110	200	11	235	140	105	-	165	400