

Описание товара/фотография продукта

**Описание****Материал:**

Корпус из нержавеющей стали 1.4301.

Колеса из высококачественного, термопластичного полиуретана.

Колесные диски из высококачественного полиамида.

Исполнение:

Запрессованный корпус. Корпус поворотного ролика с двойной опорой на шарикоподшипниках в поворотном венце. Колеса с подшипниками скольжения.

Указание:

Привинченная ось колеса.

Поворотные и неподвижные ролики с привинчиваемой пластиной.

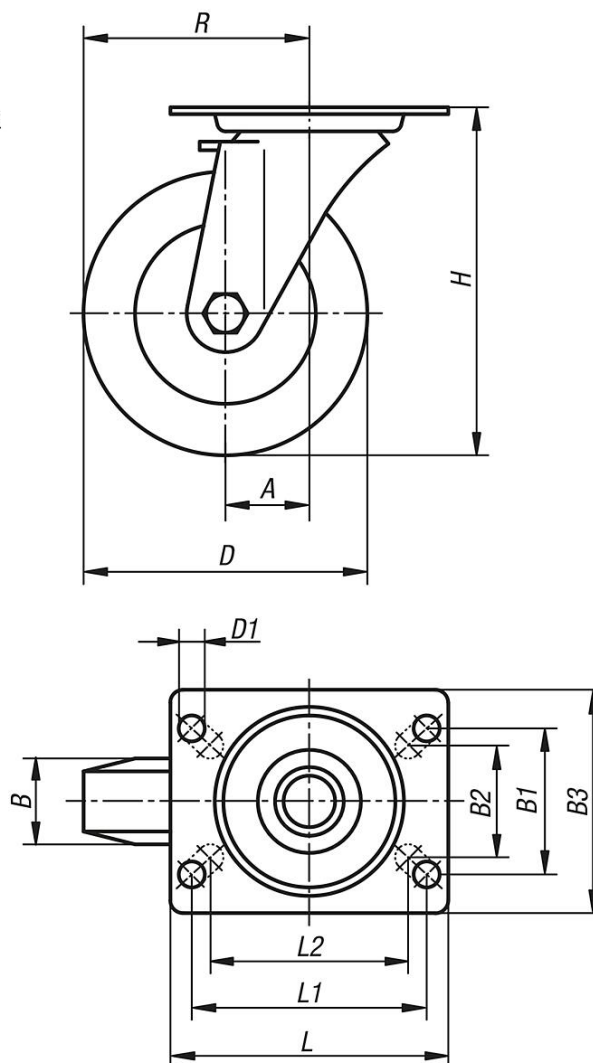
Применение:

Позволяют транспортировать грузы в зонах со строгими санитарно-гигиеническими требованиями при низком уровне шума с максимальным комфортом движения.

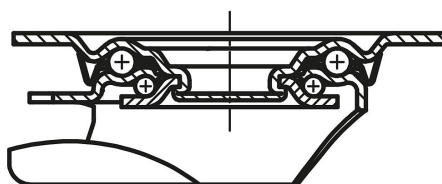
Диапазон температур:

-20 °C - +70 °C.

Поворотный ролик



Подшипниковый узел поворотного венца:



Обзор изделий

Номер заказа	Обозначение	Установка колеса	A	B	B1	B2	B3	D	D1	H	L	L1	L2	R	Допустимая нагрузка, кг
K1790.21100035	Направляющий ролик	подшипник скольжения	30	35	60	55	85	100	9	125	100	80	76	80	200
K1790.21125040	Направляющий ролик	подшипник скольжения	40	40	60	55	85	125	9	150	100	80	76	102,5	250
K1790.21160045	Направляющий ролик	подшипник скольжения	60	45	80	75	110	160	11	195	140	105	-	140	400
K1790.21200050	Направляющий ролик	подшипник скольжения	65	50	80	75	110	200	11	235	140	105	-	165	400

