

Стандартные литые резиновые шины на колесном диске из листовой стали

Описание товара/фотография продукта



Описание

Материал:

Колесный диск из листовой стали.

Колесо со стандартными литыми резиновыми шинами.

Исполнение:

Оцинкованно-хромированный колесный диск.

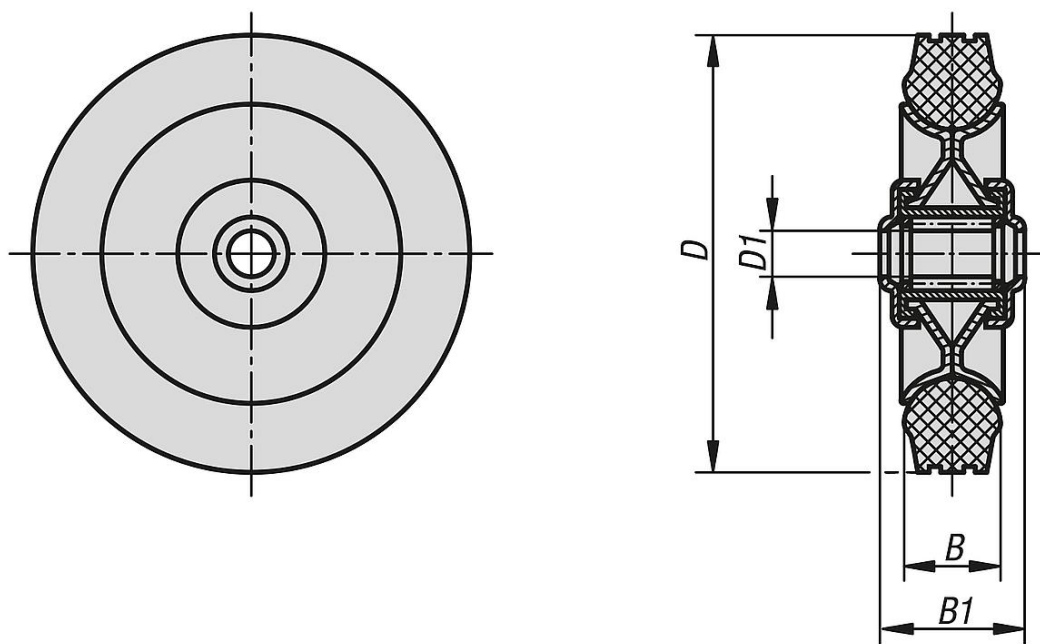
Колеса черные.

Указание:

Эта специальная конструкция колесного диска отличается исключительной прочностью, даже по отношению к экстремальным ударным нагрузкам. Малое сопротивление качению.

Термостойкость от -30 до $+80$ °C. Колеса подходят к K1761.

Чертежи



Обзор изделий

Стандартные литые резиновые шины на колесном диске из листовой стали

Номер заказа	Установка колеса	D	D1	B	B1	Допустимая нагрузка, кг
K1776.08025	Роликовый подшипник	80	12	25	35	50
K1776.10030	Роликовый подшипник	100	15	30	45	70
K1776.12538	Роликовый подшипник	125	15	37,5	45	100
K1776.14038	Роликовый подшипник	140	15	37,5	45	115
K1776.16040	Роликовый подшипник	160	20	40	60	135
K1776.18050	Роликовый подшипник	180	20	50	60	170
K1776.20050	Роликовый подшипник	200	20	50	60	205

