

Колеса из полиамида, тяжелое исполнение

Описание товара/фотография продукта



Описание

Материал:

Полиамид.

Указание:

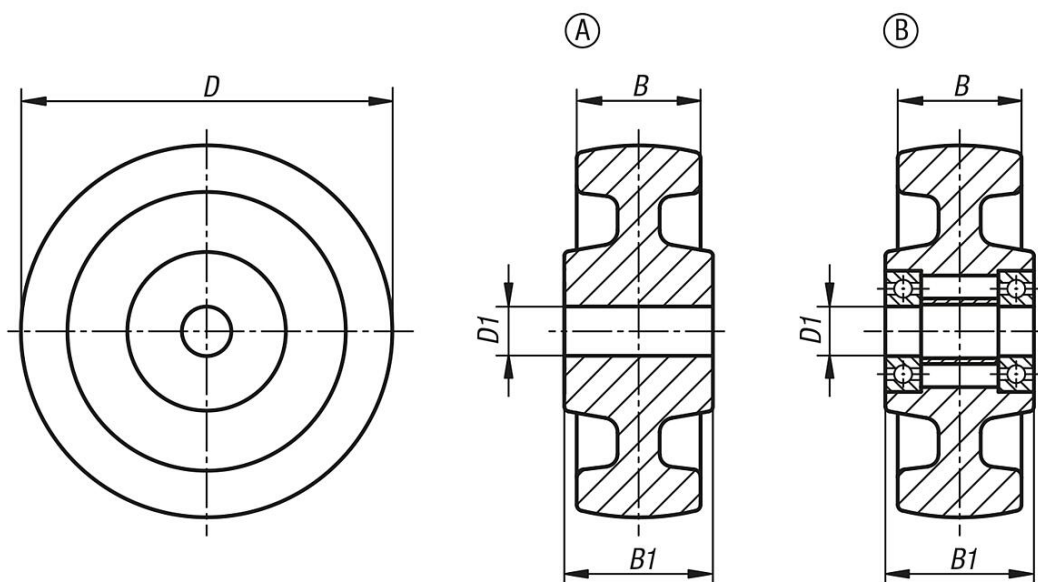
Прочные колеса из полиамида не подвержены коррозии, ударопрочные и стойкие к воздействию химических веществ. Кроме того, колеса обладают высокой износостойкостью и малым сопротивлением качению. Колеса подходят к K1772.

Указание на чертеже:

Форма А: подшипник скольжения

Форма В: шарикоподшипник

Чертежи



Обзор изделий

Колеса из полиамида, тяжелое исполнение

Номер заказа	Форма	Тип формы	D	D1	B	B1	Допустимая нагрузка, кг
K1784.07532	A	подшипник скольжения	75	12	32	35	300
K1784.10037	A	подшипник скольжения	100	15	37	45	500
K1784.12540	A	подшипник скольжения	125	15	40	45	700
K1784.15050	A	подшипник скольжения	150	20	50	60	800
K1784.20050	A	подшипник скольжения	200	20	50	60	1500
K1784.25065	A	подшипник скольжения	250	25	65	70	2000
K1784.075321	B	шарикоподшипник	75	15	32	35	300
K1784.100371	B	шарикоподшипник	100	15	37	45	500
K1784.125401	B	шарикоподшипник	125	20	40	45	700
K1784.150501	B	шарикоподшипник	150	20	50	60	800
K1784.200501	B	шарикоподшипник	200	25	50	60	1500
K1784.250651	B	шарикоподшипник	250	25	65	65	2000

