

Подъемные ролики со встроенной стопорной опорой вставным отверстием или привинчиваемой пластиной

Описание товара/фотография продукта



Описание

Материал:

Корпус из алюминиевого литья.

Ролик из прочного полиамида 6, твердость 70° по Шору D.

Стопорная опора из жесткой резины.

Исполнение:

Корпус с порошковым покрытием, цвет слоновой кости.

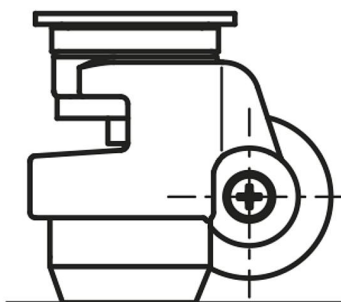
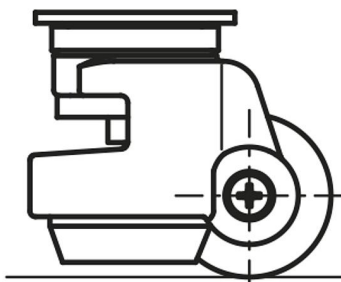
Оцинкованные стальные части с синим пассивированием.

Ролик, черная стопорная опора.

Указание:

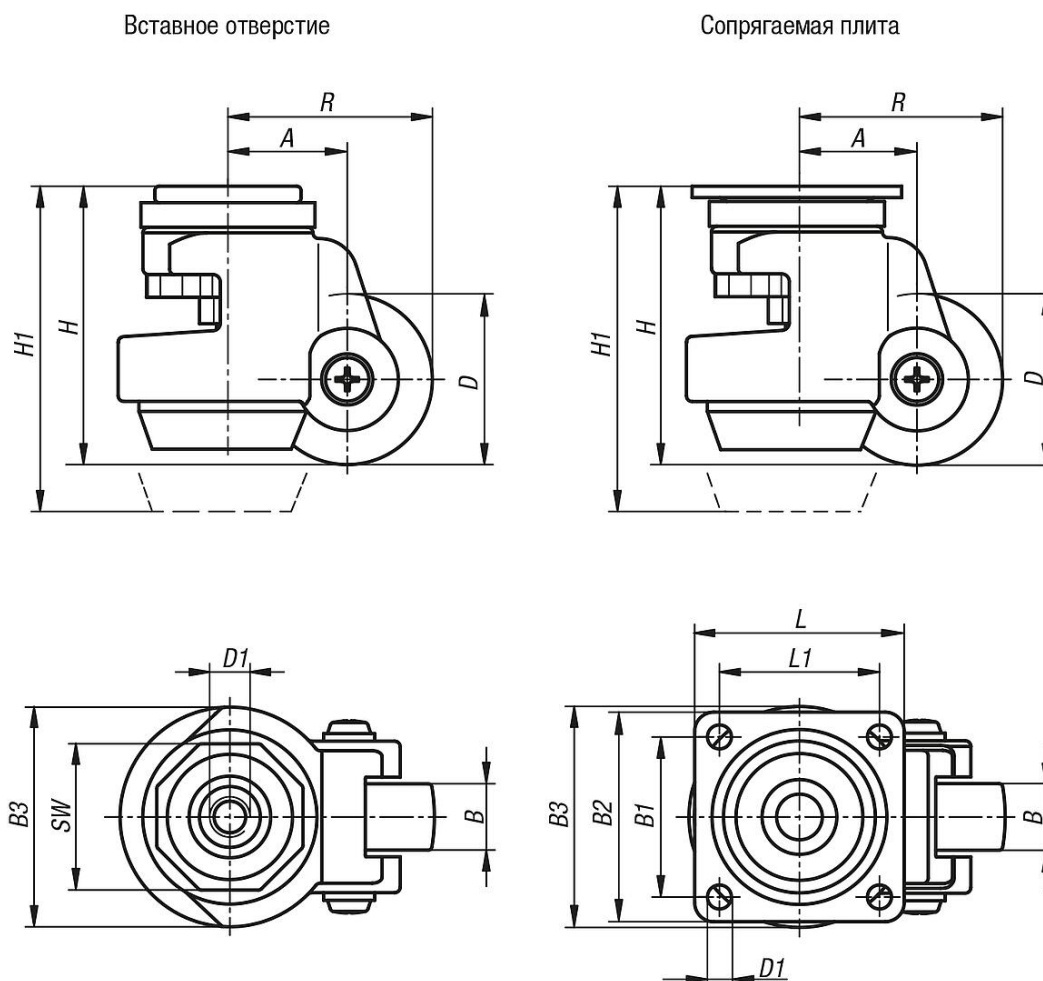
Подъемный ролик со встроенной стопорной опорой. С герметизированной опорой на шарикоподшипниках в поворотном венце. Регулировка высоты с помощью рожкового ключа SW 13 или с помощью встроенного маховика.

Привинченная ось колеса.



Подъемные ролики со встроенной стопорной опорой вставным отверстием или привинчиваемой пластиной

Чертежи



Обзор изделий

Подъемные ролики со встроенной стопорной опорой, вставным отверстием или привинчиваемой пластиной

Номер заказа	Исполнение 1	Установка колеса	Вариант крепления	D	D1	A	B	B1	B3	H	H1	L	L1	R	SW	Допустимая нагрузка, кг
K1786.045180	со стопорной системой	подшипник скольжения	Вставное отверстие	45	M8x12	32	18	-	58	72	82	-	-	54,5	40	180
K1786.050220	со стопорной системой	подшипник скольжения	Вставное отверстие	50	M12x15	38	22	-	72	84	94	-	-	63	46	250
K1786.063290	со стопорной системой	подшипник скольжения	Вставное отверстие	63	M12x15	46	29	-	85	104	119	-	-	77,5	65	500
K1786.045181	со стопорной системой	подшипник скольжения	Привинчиваемая пластина	45	7	32	18	42	58	72	82	55	42	54,5	-	180
K1786.050221	со стопорной системой	подшипник скольжения	Сопрягаемая плита	50	7	38	22	58	72	84	94	73	58	63	-	250
K1786.063291	со стопорной системой	подшипник скольжения	Привинчиваемая пластина	63	9	46	29	70	85	104	119	90	70	77,5	-	500