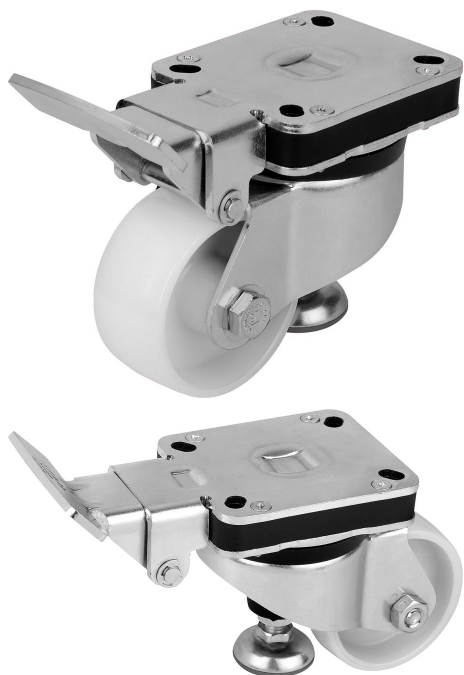


## Подъемные ролики со встроенной машинной опорой

### Описание товара/фотография продукта



### Описание

**Материал:**

Корпус из листовой стали.  
Ролик из прочного полиамида 6, твердость 70° по Шору D.  
Стальная машинная опора.

**Исполнение:**

Оцинкованный корпус с синим пассивированием.  
Ролик белый.  
Оцинкованная машинная опора с серой резиновой пластиной.

**Указание:**

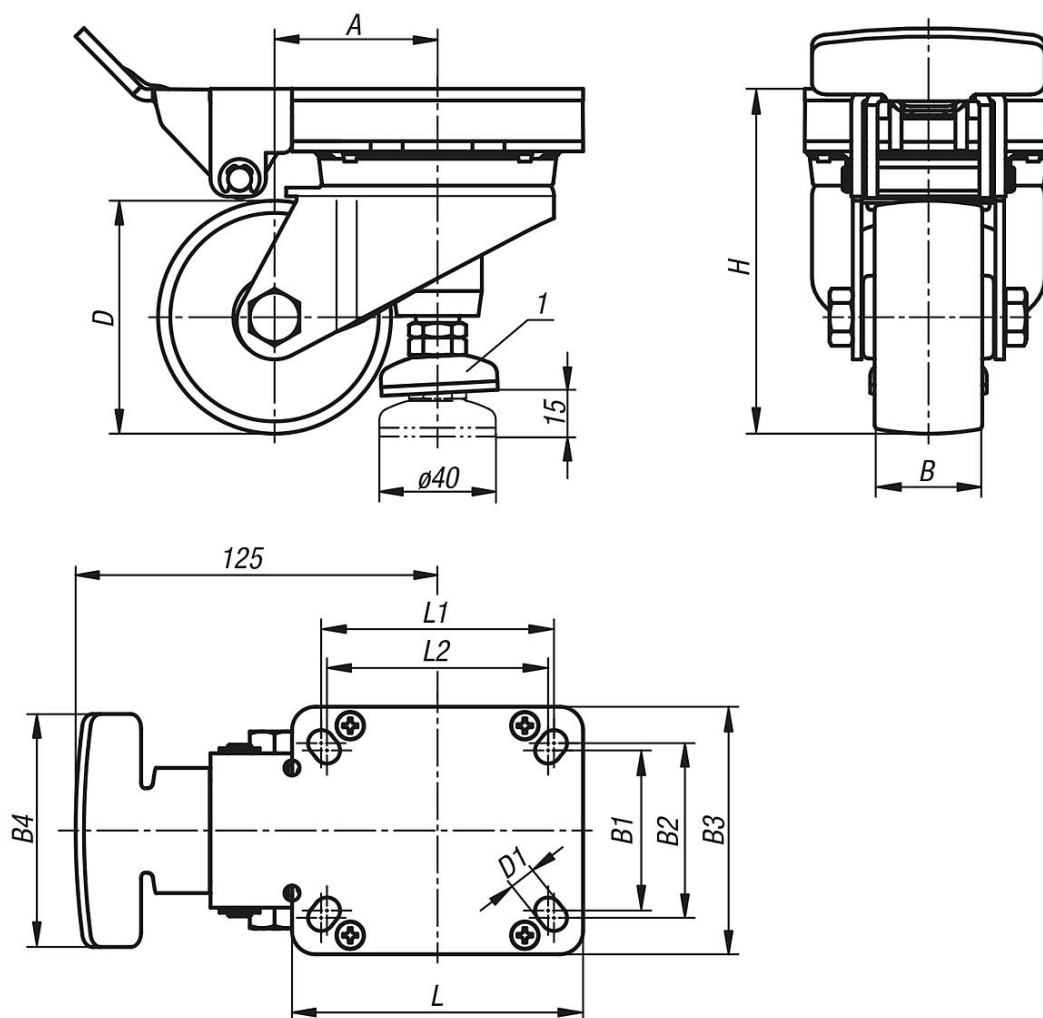
Подъемный ролик в исполнении в виде поворотного ролика со встроенной регулируемой машинной опорой. С герметизированной опорой на шарикоподшипниках в поворотном венце. Привинченная ось колеса. Эргономичный рабочий рычаг не вращается вместе с роликом и облегчает управление. Короткий рабочий ход при большом ходе ползуна и очень высокой силе выталкивания позволяет легко поднимать и надежно фиксировать даже тяжелые грузы.

**Указание на чертеже:**

1) поворотный

## Подъемные ролики со встроенной машинной опорой

Чертежи



### Обзор изделий

#### Подъемные ролики со встроенной машинной опорой

Номер заказа	Исполнение 1	Установка колеса	D	A	B	B1	B2	B3	B4	D1	H	L	L1	L2	Допустимая нагрузка, кг
K1787.08037	со стопорной системой	подшипник скольжения	80	56	37	55	60	80	85	9	120	100	80	76	230
K1787.10037	со стопорной системой	подшипник скольжения	100	65	37	55	60	80	85	9	142	100	80	76	230