

Натяжные салазки для конструкционной системы зажима

Описание товара/фотография продукта



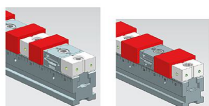
Максимальные размеры заготовки для варианта двустороннего клиновидного зажима и фиксированной губы ES

Натяжные салазки	1 шт.		2 шт.	
	В=50	В=50	В=50	В=50
L=300	193	96	96	96
L=400	292	146	146	146
L=500	394	197	197	197
L=600	493	246	246	246
L=700	592	296	296	296

Натяжные салазки	3 шт.		4 шт.	
	В=50	В=50	В=50	В=50
L=300	39	54	54	54
L=400	72	79	79	79
L=500	106	104	104	104
L=600	139	129	129	129
L=700	172	159	159	159

Натяжные салазки	5 шт.		6 шт.	
	В=50	В=50	В=50	В=50
L=300	8	6	6	6
L=400	27	23	23	23
L=500	48	40	40	40
L=600	68	56	56	56
L=700	87	73	73	73

Натяжные салазки	7 шт.		8 шт.	
	В=50	В=50	В=50	В=50
L=300	-	8	8	8
L=400	23	20	20	20
L=500	37	33	33	33
L=600	51	45	45	45



Комбинация из зажимной шины для конструкционной системы зажима K1746, клиновидного зажима K1748 и фиксированных губок ES для конструкционной системы зажима K1750.

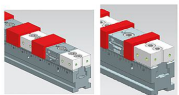
Максимальные размеры заготовки для варианта двустороннего клиновидного зажима и фиксированной губы DS

Натяжные салазки	1 шт.		2 шт.	
	В=50	В=50	В=50	В=50
L=300	194	92	92	92
L=400	293	131	131	131
L=500	395	182	182	182
L=600	494	232	232	232
L=700	593	281	281	281

Натяжные салазки	3 шт.		4 шт.	
	В=50	В=50	В=50	В=50
L=300	24	18	18	18
L=400	57	43	43	43
L=500	91	68	68	68
L=600	124	93	93	93
L=700	157	118	118	118

Натяжные салазки	5 шт.		6 шт.	
	В=50	В=50	В=50	В=50
L=300	-	13	13	13
L=400	16	30	30	30
L=500	36	47	47	47
L=600	56	63	63	63
L=700	76	83	83	83

Натяжные салазки	7 шт.		8 шт.	
	В=50	В=50	В=50	В=50
L=300	-	-	-	-
L=400	13	11	11	11
L=500	27	24	24	24
L=600	41	36	36	36



Комбинация из зажимной шины для конструкционной системы зажима K1746, клиновидного зажима K1748 и фиксированных губок DS для конструкционной системы зажима K1751.

Описание

Материал:
инструментальная сталь.

Исполнение:
закаленный и шлифованный (HRC 55 ±2).

- Указание:**
Натяжные салазки можно крепить на разных системах.
1. Боковая натяжная кромка для комплекта прижимных скоб. Прижимные скобы могут крепиться в любом положении.
 2. Сквозные отверстия для винтов с цилиндрической головкой по DIN.
 3. Посадочные отверстия Ø 25H6 мм для всех стандартных систем зажима в нулевой точке 100 мм.
 4. Посадочные отверстия Ø 16H6 мм для систем зажима в нулевой точке с расстоянием между системами 96 мм.
 5. Три выравнивающих паза с 18H7 на столах с Т-образными пазами.
 6. Калибровочные отверстия Ø 12F7 и Ø 16F7 для растровых систем с расстоянием между отверстиями 40 и 50 мм.

Применение:

Можно установить несколько натяжных салазок разной длины последовательно или параллельно друг другу. Прецизионное зубчатое зацепление гарантирует очень точное позиционирование фиксированных колодок. За счет бокового масштабирования натяжных салазок каждое положение фиксированных колодок можно документировать и идентично воспроизводить при повторе. В боковых резьбовых отверстиях можно закрепить упоры.

Преимущества:

- Универсальное применение.
- Для небольших и крупных размеров партии.
- На натяжных салазках можно параллельно друг другу затягивать даже большие детали.

Натяжные салазки для конструкционной системы зажима

Описание товара/фотография продукта

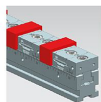
Максимальные размеры заготовки для варианта клиновидного зажима с фиксированной губкой

Натяжные салазки	1 шт.		2 шт.	
	В=50	В=50	В=50	В=50
L=300	203		68	
L=400	302		118	
L=500	404		169	
L=600	503		218	
L=700	602		268	

Натяжные салазки	3 шт.		4 шт.	
	В=50	В=50	В=50	В=50
L=300	23		26	
L=400	56		51	
L=500	90		76	
L=600	123		101	
L=700	156			

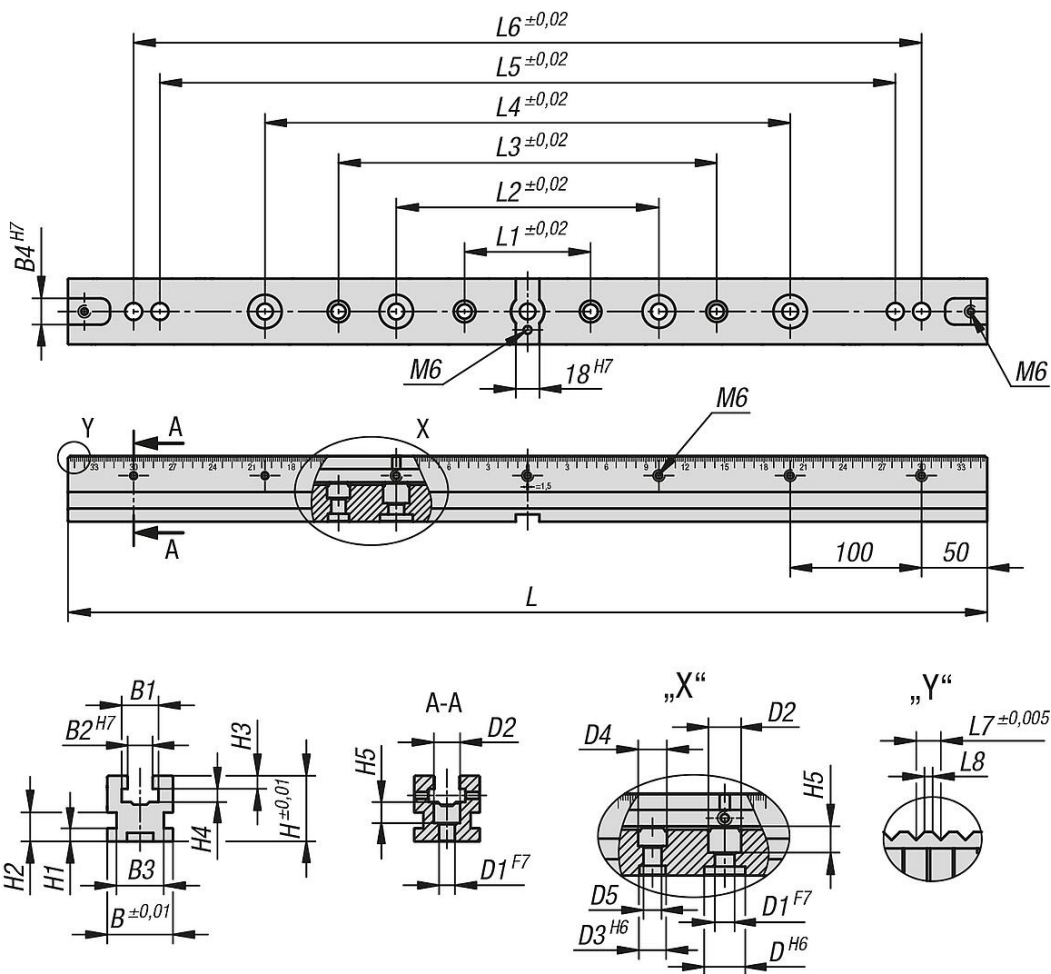
Натяжные салазки	5 шт.		6 шт.	
	В=50	В=50	В=50	В=50
L=300	-		-	
L=400	7		12	
L=500	27		28	
L=600	47		45	
L=700	67			

Натяжные салазки	7 шт.		8 шт.	
	В=50	В=50	В=50	В=50
L=300	-		-	
L=400	-		-	
L=500	-		-	
L=600	15		5	
L=700	29		17	



Комбинация из зажимной шпильки для конструктивной системы зажима K1746, клиновидного зажима K1749 с фиксированной губкой для конструктивной системы зажима и 1 фиксированной губки ES для конструктивной системы зажима K1750.

Чертежи



Натяжные салазки для конструкционной системы зажима

Обзор изделий

Натяжные салазки для конструкционной системы зажима

Номер заказа	подходят для системной ширины	L	B	H	L1	L2	L3	L4	L5	L6	L7	L8	B1	B2	B3	B4	H1	H2	H3	H4	H5	D	D1	D2	D3	D4	D5
K1746.050300	50	300	50	50	96	200	-	-	-	-	1,5	0,5	28	19	36	18	10	22	10	10	16	25	12	20	16	17,5	11
K1746.050400	50	400	50	50	96	200	288	300	-	-	1,5	0,5	28	19	36	18	10	22	10	10	16	25	12	20	16	17,5	11
K1746.050500	50	500	50	50	96	200	288	400	-	-	1,5	0,5	28	19	36	18	10	22	10	10	16	25	12	20	16	17,5	11
K1746.050600	50	600	50	50	96	200	288	400	500	-	1,5	0,5	28	19	36	18	10	22	10	10	16	25	12	20	16	17,5	11
K1746.050700	50	700	50	50	96	200	288	400	560	600	1,5	0,5	28	19	36	18	10	22	10	10	16	25	12	20	16	17,5	11