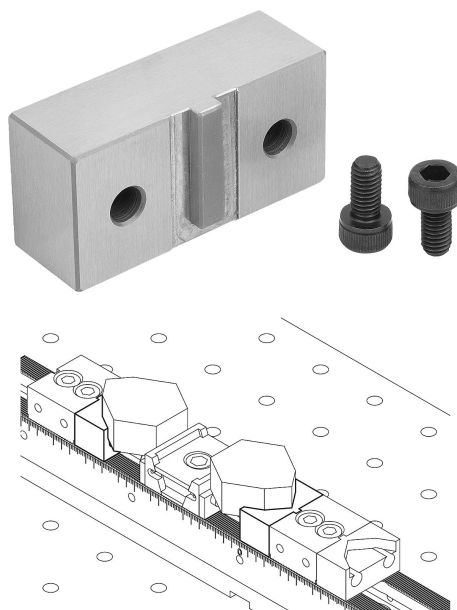


Сменные губки с припуском на обработку для фиксированных колодок DS и ES

Описание товара/фотография продукта



Описание

Материал:
инструментальная сталь.

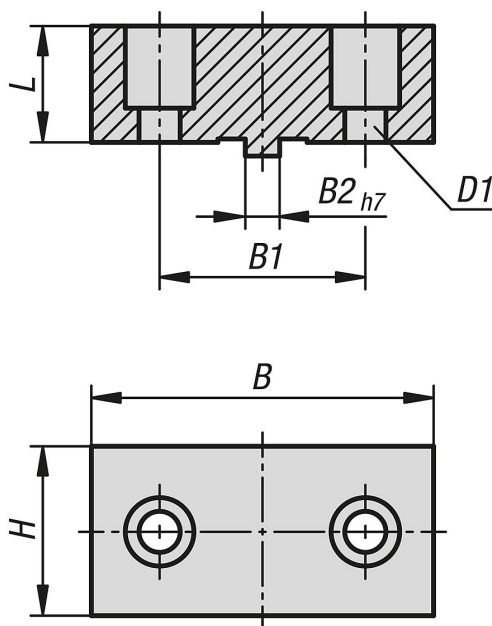
Исполнение:
улучшенный (HRC32).

Указание:
Сменные губки используются для приработки контуров заготовки, отвечающих требованиям клиента.

Применение:
Сменные губки привинчиваются к фиксированному упорам ES и DS.

Преимущества:
Обработанные сменные губки можно повторно использовать для последующих серий.

Чертежи



Обзор изделий

Сменные губки с припуском на обработку для фиксированных колодок DS и ES

| Номер заказа | подходят для системной ширины | L | B | H | B1 | B2 | D1 для болта DIN 912 |
|--------------|-------------------------------|----|----|----|----|----|----------------------|
| K1753.05017 | 50 | 17 | 50 | 25 | 30 | 5 | M5 |
| K1753.05027 | 50 | 27 | 80 | 25 | 30 | 5 | M5 |

