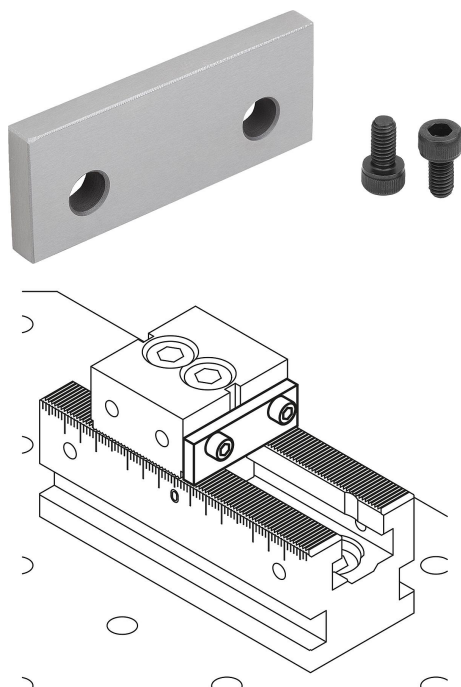


## Привинчиваемые опорные планки для конструкционной системы зажима

### Описание товара/фотография продукта



### Описание

**Материал:**  
инструментальная сталь.

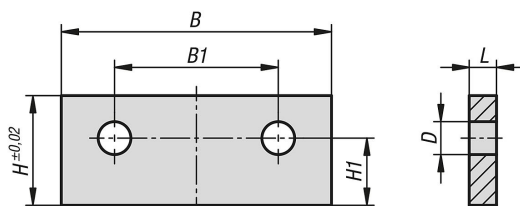
**Исполнение:**  
закаленный и шлифованный (HRC 55 ±2).

**Указание:**  
С помощью опорных планок можно настроить разную глубину прижима заготовки.

**Применение:**  
Опорные планки можно прочно привинтить к фиксированным колодкам ES и DS, а также к клиновидным зажимам.

**Преимущества:**  
Быстрая наладка заготовки на системе для многоместного зажима. Одинаковая глубина прижима заготовки благодаря шлифованной высоте опорной поверхности.

### Чертежи



### Обзор изделий

#### Привинчиваемые опорные планки для конструкционной системы зажима

Номер заказа	подходят для системной ширины	L	B	H	B1	H1	D
K1752.050175	50	5	49,5	17	30	12,3	6
K1752.050205	50	5	49,5	20	30	12,3	6
K1752.050223	50	3	49,5	22	30	12,3	6