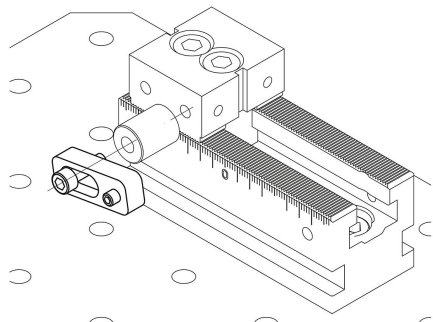


Упоры для заготовки для конструкционной системы зажима

Описание товара/фотография продукта



Описание

Материал:
Углеродистая сталь.

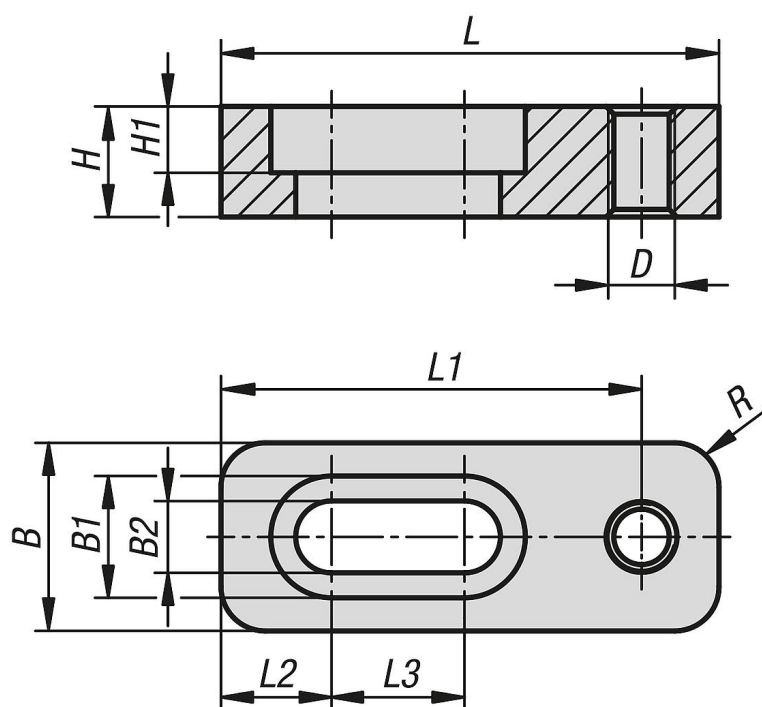
Исполнение:
улучшенная сталь, шлифованная плоская поверхность (HRC 32).

Указание:
С помощью упора для заготовки конструкционной системы зажима можно позиционировать заготовки сбоку.

Применение:
Монтаж упора сбоку возможен на обеих поверхностях фиксированных колодок.

Преимущества:
Универсальная регулировка благодаря удлиненному отверстию.

Чертежи



Обзор изделий

Упоры для заготовки для конструкционной системы зажима

Упоры для заготовки для конструкционной системы зажима

Обзор изделий

Номер заказа	подходят для системной ширины	L	B	H	L1	L2	L3	B1	B2	H1	R	D внутренняя резьба
K1755.05045	50	45	17	10	38	10	12	11	6,5	6	4	M6