

Вставка для упора заготовки для конструкционной системы зажима

Описание товара/фотография продукта



Описание

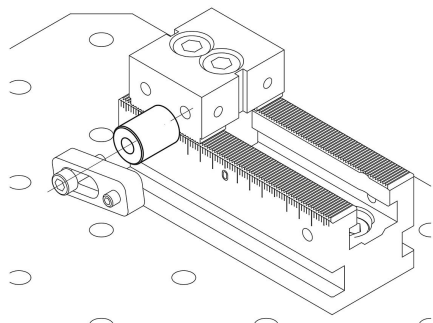
Материал:
Углеродистая сталь.

Исполнение:
улучшенная сталь, шлифованная плоская поверхность (HRC 32).

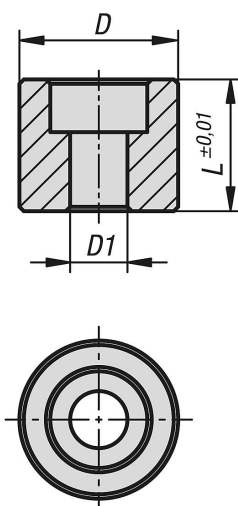
Указание:
Вставка для упора заготовки служит для удлинения бокового упора.

Применение:
Вставка привинчивается к фиксированной колодке сбоку вместе с упором для заготовки.

Преимущества:
Увеличение диапазона регулирования бокового упора.



Чертежи



Обзор изделий

Вставка для упора заготовки для конструкционной системы зажима

Вставка для упора заготовки для конструкционной системы зажима

Обзор изделий

Номер заказа	подходят для системной ширины	L	D	D1 для болта DIN 912
K1756.05010	50/72	10	18	M6
K1756.05015	50/72	15	18	M6
K1756.05023	50/72	23	18	M6