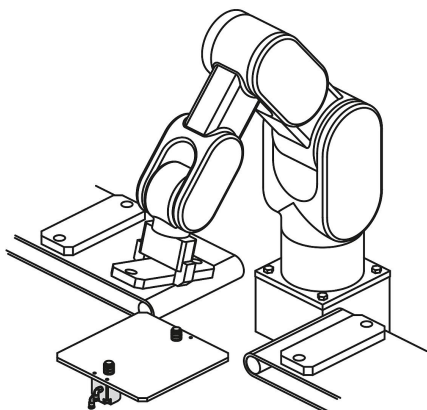
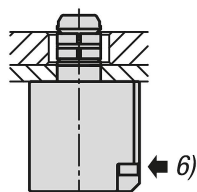
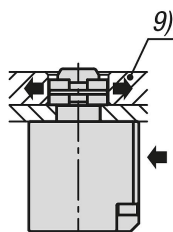
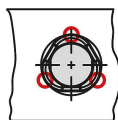
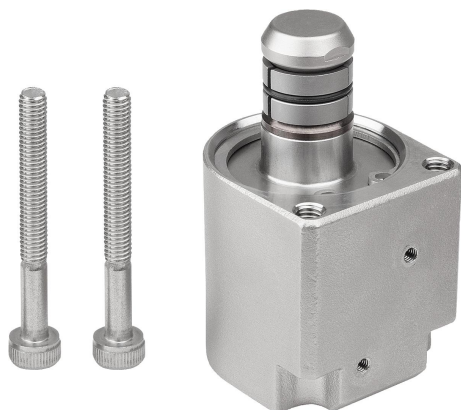


Самоцентрирующийся зажим из нержавеющей стали, пневматический

Описание товара/фотография продукта



Описание

Описание продукта:

Зажатие и разжатие заготовки осуществляется посредством сжатого воздуха. Возможный диаметр зажима составляет 16–20 мм.

Материал:

Основа из нержавеющей стали.
Уплотнение из NBR.

Исполнение:

Нержавеющая сталь, Без покрытия.

Указание для заказа:

Винты с цилиндрической головкой M4x35 для крепления с нижней стороны входят в комплект поставки.

Винты с низкой цилиндрической головкой M5 для крепления с верхней стороны не входят в комплект поставки.

Указание:

Установочные размеры для пластин толщиной 6 мм.

Указанные зажимные усилия действительны при рабочем давлении 0,5 МПа и шероховатости поверхности Ra 1,6 мкм.

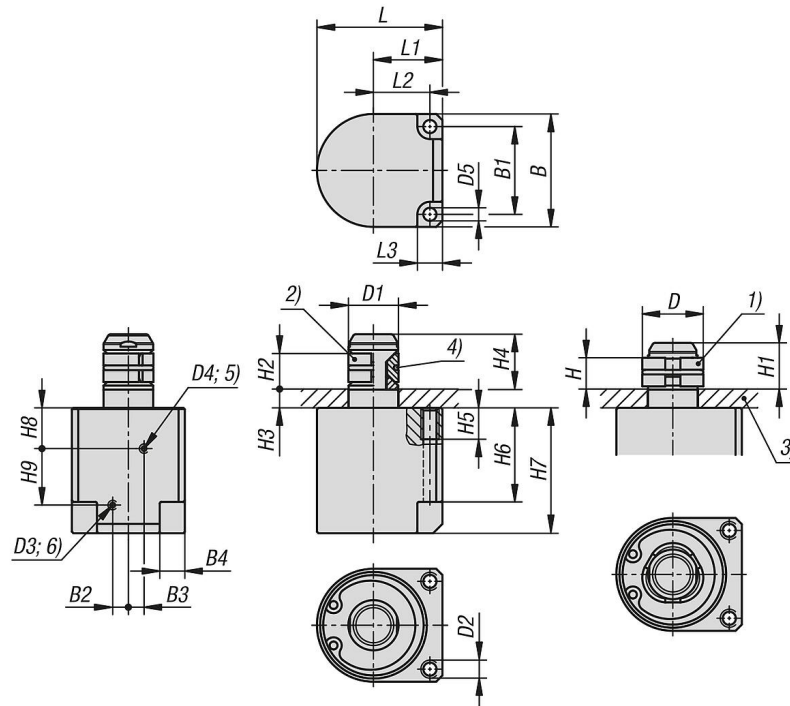
Точность повторения составляет примерно $\pm 0,2$ мм.

Указание на чертеже:

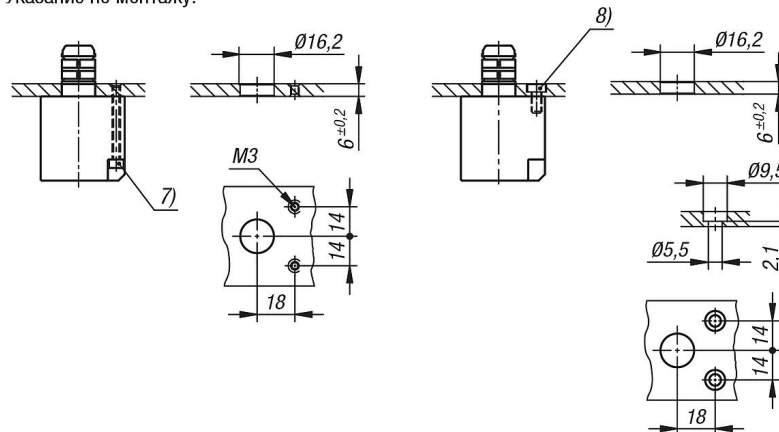
- 1) Позиция «Зажатие»
- 2) Позиция «Разжатие»
- 3) Фиксирующая пластина
- 4) Уплотнительное кольцо
- 5) Разъем «Зажатие»
- 6) Разъем «Разжатие»
- 7) Винт с цилиндрической головкой M4
- 8) Винт с низкой цилиндрической головкой M5
- 9) Заготовка

Самоцентрирующийся зажим из нержавеющей стали, пневматический

Чертежи



Указание по монтажу:



Обзор изделий

Самоцентрирующийся зажим из нержавеющей стали, пневматический

Номер заказа	B	B1	B2	B3	B4	D	D1	D2	D3	D4	D5	H	H1	H2
K1742.16	36	28	5	5	7,5	20	16	M5	M3	M3	4,2	10	14,7	11,3

Номер заказа	H3	H4	H5	H6	H7	H8	H9	L	L1	L2	L3	Крепежная сила Н	Рабочее давление МПа
K1742.16	6	17,5	10	30	40	13	18	40	22	18	8	77	0,3 - 0,7

