

Зажимные втулки из нержавеющей стали для позиционирующих цилиндров, пневматические

Описание товара/фотография продукта



Описание

Материал:
Нержавеющая сталь.

Исполнение:
закалённый.

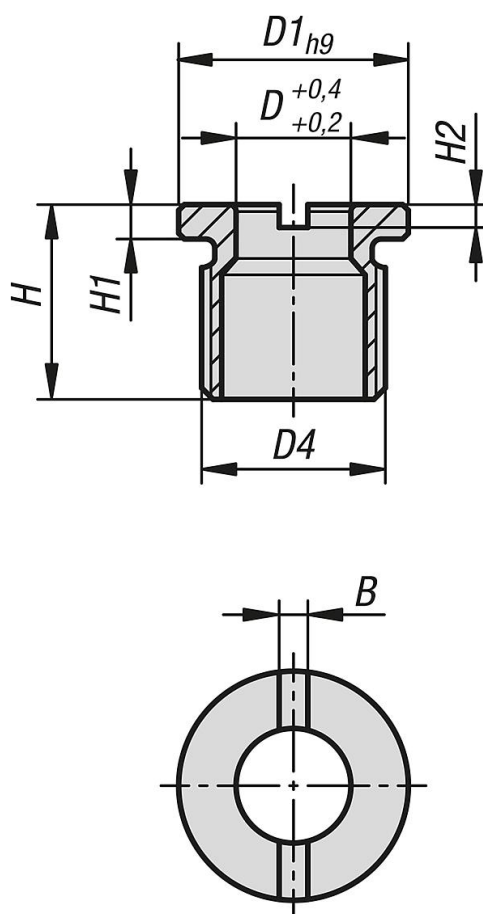
Указание:
Установочные размеры, форма А:
крепление с гайкой, толщина плиты макс. 10 мм.
Установочные размеры, форма В:
смонтировано, для толщины плиты больше 10 мм или в глухом отверстии.

Вследствие упрочнения цвет может отличаться от изображенного.

По запросу:
Подходящая гайка и монтажный инструмент.

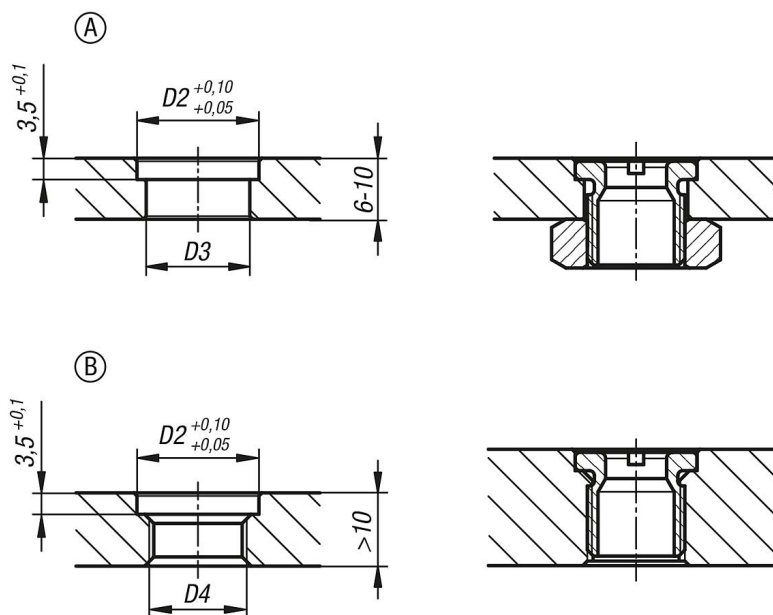
Принадлежности:
K1738 Позиционирующие цилиндры из нержавеющей стали, пневматические.

Чертежи



Зажимные втулки из нержавеющей стали для позиционирующих цилиндров, пневматические

Чертежи



Обзор изделий

Зажимные втулки из нержавеющей стали для позиционирующих цилиндров, пневматические

Номер заказа	B	D	D1	D2	D3	D4	H	H1	H2
K1739.101	2,5	10	20	20	17	M16x1,5	17	3	2