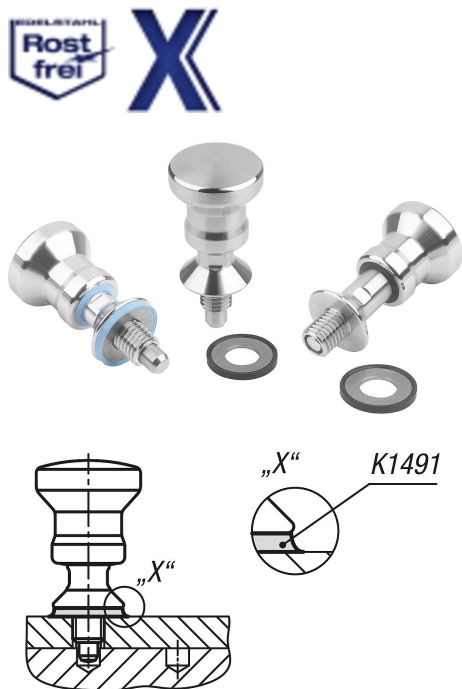


Упорные штифты из нержавеющей стали, для уплотнительных и плоских шайб Hygienic USIT® с грибовидной ручкой из нержавеющей стали

Описание товара/фотография продукта



Описание

Описание продукта:

Стопорные штифты применяются в тех случаях, когда необходимо предотвратить изменение застопоренного положения под действием поперечных сил. Перемещение в другое положение фиксации возможно только путём вывода штифта из зацепления вручную. При необходимости в выводе фиксатора из зацепления на продолжительное время и предотвращении возврата стопорного штифта в прежнее положение использовать форму С. Стопорный штифт подходит для применения в гигиенической зоне. На нем предусмотрен конический буртик для обеспечения гигиенически надежного резьбового соединения с уплотнительной плоской шайбой Hygienic USIT®. Поверхности имеют класс чистоты Ra < 0,8 мкм, тем самым предотвращается адгезия частиц загрязнений и обеспечивается легкость очистки.

Материал:

Стальные детали из нержавеющей стали 1.4404.

Уплотнения из 70 EPDM 295 (черного цвета) или 75 Fluoroprene® XP (синего цвета).

Исполнение:

Стопорный стержень закаленный или незакаленный, полированный.

Диапазон температур:

70 EPDM 295: от -40 °C до 150 °C.

75 Fluoroprene® XP: от -15° C до 200 °C.

Преимущества:

Соответствующий гигиеническим стандартам дизайн

Нержавеющая сталь 1.4404

Подходит для мойки и стерилизации CIP/SIP

Обладает стойкостью к полярным и неполярным средам, а также ароматическим веществам

Объем поставки:

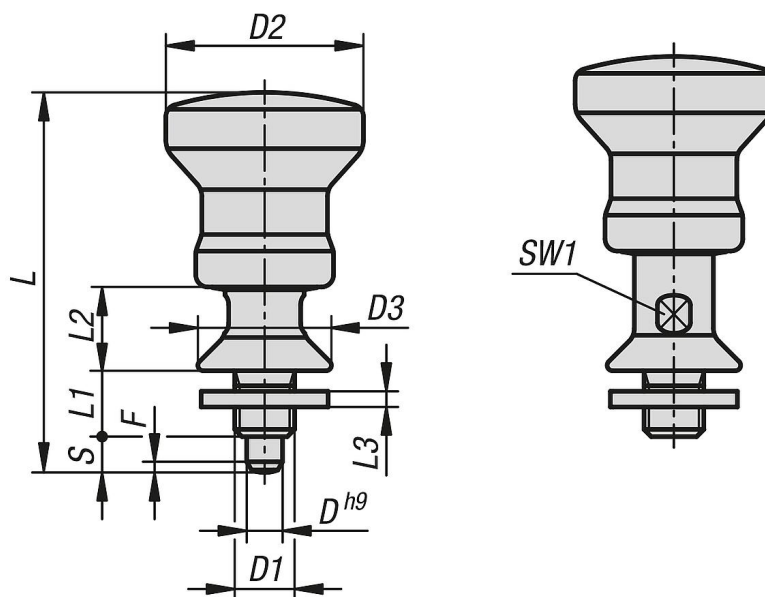
Стопорный штифт, включая уплотнительную плоскую шайбу Hygienic USIT®.

Принадлежности:

Уплотнительные плоские шайбы Hygienic USIT® K1491.

Упорные штифты из нержавеющей стали, для уплотнительных и плоских шайб Hygienic USIT® с грибовидной ручкой из нержавеющей стали

Чертежи



Обзор изделий

Стопорный штифт с буртиком для уплотнительных плоских шайб Hygienic USIT®

| Номер заказа | Форма | Тип формы | Материал основы | Стопорный штифт | Цвет компонента | D | D1 | D2 | D3 | L | L1 | L2 | L3 | Ход S | SW1 | F | 30° | Начальная упругость F1 | Конечная упругость H F2 |
|---------------|-------|-----------------------|-------------------|-----------------|-----------------|---|---------|--------------|-------|---|----|-----|----|-------|-----|---|-----|------------------------|-------------------------|
| K1698.0110601 | A | без фиксирующего паза | нержавеющая сталь | Закаленный | черный | 6 | M10 | 3322,363,511 | 141,5 | 6 | 12 | 1,8 | 40 | 45 | | | | | |
| K1698.0110611 | A | без фиксирующего паза | нержавеющая сталь | Закаленный | черный | 6 | M10x1 | 3322,363,511 | 141,5 | 6 | 12 | 1,8 | 40 | 45 | | | | | |
| K1698.0120801 | A | без фиксирующего паза | нержавеющая сталь | Закаленный | черный | 8 | M12 | 3326,669,513 | 161,5 | 8 | 12 | 2,3 | 40 | 62 | | | | | |
| K1698.0120811 | A | без фиксирующего паза | нержавеющая сталь | Закаленный | черный | 8 | M12x1,5 | 3326,669,513 | 161,5 | 8 | 12 | 2,3 | 40 | 62 | | | | | |
| K1698.0110602 | A | без фиксирующего паза | нержавеющая сталь | Закаленный | синий | 6 | M10 | 3322,363,511 | 141,5 | 6 | 12 | 1,8 | 40 | 45 | | | | | |
| K1698.0110612 | A | без фиксирующего паза | нержавеющая сталь | Закаленный | синий | 6 | M10x1 | 3322,363,511 | 141,5 | 6 | 12 | 1,8 | 40 | 45 | | | | | |
| K1698.0120802 | A | без фиксирующего паза | нержавеющая сталь | Закаленный | синий | 8 | M12 | 3326,669,513 | 161,5 | 8 | 12 | 2,3 | 40 | 62 | | | | | |
| K1698.0120812 | A | без фиксирующего паза | нержавеющая сталь | Закаленный | синий | 8 | M12x1,5 | 3326,669,513 | 161,5 | 8 | 12 | 2,3 | 40 | 62 | | | | | |
| K1698.1110601 | A | без фиксирующего паза | нержавеющая сталь | незакаленный | черный | 6 | M10 | 3322,363,511 | 141,5 | 6 | 12 | 1,8 | 40 | 45 | | | | | |
| K1698.1110611 | A | без фиксирующего паза | нержавеющая сталь | незакаленный | черный | 6 | M10x1 | 3322,363,511 | 141,5 | 6 | 12 | 1,8 | 40 | 45 | | | | | |
| K1698.1120801 | A | без фиксирующего паза | нержавеющая сталь | незакаленный | черный | 8 | M12 | 3326,669,513 | 161,5 | 8 | 12 | 2,3 | 40 | 62 | | | | | |
| K1698.1120811 | A | без фиксирующего паза | нержавеющая сталь | незакаленный | черный | 8 | M12x1,5 | 3326,669,513 | 161,5 | 8 | 12 | 2,3 | 40 | 62 | | | | | |
| K1698.1110602 | A | без фиксирующего паза | нержавеющая сталь | незакаленный | синий | 6 | M10 | 3322,363,511 | 141,5 | 6 | 12 | 1,8 | 40 | 45 | | | | | |
| K1698.1110612 | A | без фиксирующего паза | нержавеющая сталь | незакаленный | синий | 6 | M10x1 | 3322,363,511 | 141,5 | 6 | 12 | 1,8 | 40 | 45 | | | | | |
| K1698.1120802 | A | без фиксирующего паза | нержавеющая сталь | незакаленный | синий | 8 | M12 | 3326,669,513 | 161,5 | 8 | 12 | 2,3 | 40 | 62 | | | | | |
| K1698.1120812 | A | без фиксирующего паза | нержавеющая сталь | незакаленный | синий | 8 | M12x1,5 | 3326,669,513 | 161,5 | 8 | 12 | 2,3 | 40 | 62 | | | | | |
| K1698.0310601 | C | с пазом | нержавеющая сталь | Закаленный | черный | 6 | M10 | 3322,363,511 | 141,5 | 6 | 12 | 1,8 | 40 | 45 | | | | | |
| K1698.0310611 | C | с пазом | нержавеющая сталь | Закаленный | черный | 6 | M10x1 | 3322,363,511 | 141,5 | 6 | 12 | 1,8 | 40 | 45 | | | | | |
| K1698.0320801 | C | с пазом | нержавеющая сталь | Закаленный | черный | 8 | M12 | 3326,669,513 | 161,5 | 8 | 12 | 2,3 | 40 | 62 | | | | | |
| K1698.0320811 | C | с пазом | нержавеющая сталь | Закаленный | черный | 8 | M12x1,5 | 3326,669,513 | 161,5 | 8 | 12 | 2,3 | 40 | 62 | | | | | |
| K1698.0310602 | C | с пазом | нержавеющая сталь | Закаленный | синий | 6 | M10 | 3322,363,511 | 141,5 | 6 | 12 | 1,8 | 40 | 45 | | | | | |
| K1698.0310612 | C | с пазом | нержавеющая сталь | Закаленный | синий | 6 | M10x1 | 3322,363,511 | 141,5 | 6 | 12 | 1,8 | 40 | 45 | | | | | |
| K1698.0320802 | C | с пазом | нержавеющая сталь | Закаленный | синий | 8 | M12 | 3326,669,513 | 161,5 | 8 | 12 | 2,3 | 40 | 62 | | | | | |
| K1698.0320812 | C | с пазом | нержавеющая сталь | Закаленный | синий | 8 | M12x1,5 | 3326,669,513 | 161,5 | 8 | 12 | 2,3 | 40 | 62 | | | | | |
| K1698.1310601 | C | с пазом | нержавеющая сталь | незакаленный | черный | 6 | M10 | 3322,363,511 | 141,5 | 6 | 12 | 1,8 | 40 | 45 | | | | | |
| K1698.1310611 | C | с пазом | нержавеющая сталь | незакаленный | черный | 6 | M10x1 | 3322,363,511 | 141,5 | 6 | 12 | 1,8 | 40 | 45 | | | | | |
| K1698.1320801 | C | с пазом | нержавеющая сталь | незакаленный | черный | 8 | M12 | 3326,669,513 | 161,5 | 8 | 12 | 2,3 | 40 | 62 | | | | | |
| K1698.1320811 | C | с пазом | нержавеющая сталь | незакаленный | черный | 8 | M12x1,5 | 3326,669,513 | 161,5 | 8 | 12 | 2,3 | 40 | 62 | | | | | |
| K1698.1310602 | C | с пазом | нержавеющая сталь | незакаленный | синий | 6 | M10 | 3322,363,511 | 141,5 | 6 | 12 | 1,8 | 40 | 45 | | | | | |
| K1698.1310612 | C | с пазом | нержавеющая сталь | незакаленный | синий | 6 | M10x1 | 3322,363,511 | 141,5 | 6 | 12 | 1,8 | 40 | 45 | | | | | |
| K1698.1320802 | C | с пазом | нержавеющая сталь | незакаленный | синий | 8 | M12 | 3326,669,513 | 161,5 | 8 | 12 | 2,3 | 40 | 62 | | | | | |
| K1698.1320812 | C | с пазом | нержавеющая сталь | незакаленный | синий | 8 | M12x1,5 | 3326,669,513 | 161,5 | 8 | 12 | 2,3 | 40 | 62 | | | | | |

Упорные штифты из нержавеющей стали, для уплотнительных и плоских шайб Hygienic
USIT® с грибковой ручкой из нержавеющей стали

Обзор изделий
