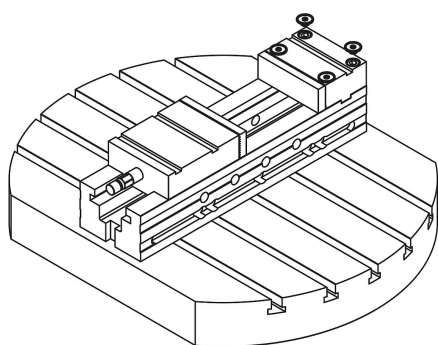
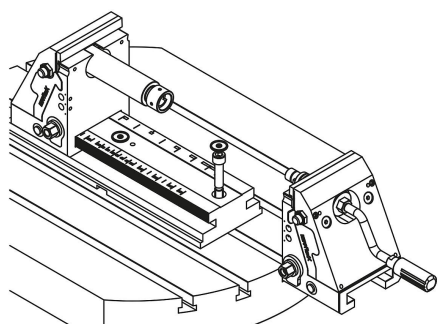


Крышки алюминиевые для отверстий и головок винтов с шестигранным углублением

Описание товара/фотография продукта



Описание

Описание продукта:

Использование крышек для отверстий в рабочей зоне станка позволяет сократить время подготовки, поскольку очистка, например при накоплении холодной воды на головках винтов, занимает меньшее количество времени.

Материал:

Крышка, алюминий.

Болт из нержавеющей стали.

Уплотнительное кольцо из нитрильного каучука.

Исполнение:

Крышка, черная анодированная.

Монтаж:

Установите крышку на отверстие или шестигранник и затяните ее с помощью отвертки до выравнивания головки винта и торцевой поверхности крышки.

Преимущества:

Неразрушающаяся система многократного использования.

Предотвращает затягивание и скопление стружки и смазочно-охлаждающей жидкости на головках винтов и в углублениях.

Простой и быстрый монтаж и демонтаж. Минимизирует распыление смазочно-охлаждающих жидкостей при выдувке сжатым воздухом.

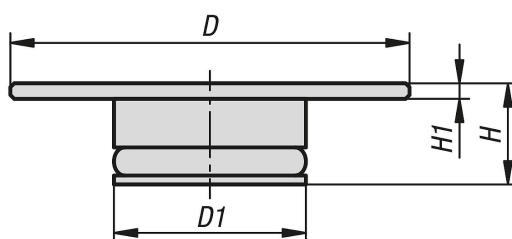
По запросу:

Индивидуальные варианты исполнения и расцветки.

Принадлежности:

Винты с цилиндр. головкой и шестигранным углублением, согласно DIN 912.

Чертежи



Крышки алюминиевые для отверстий и головок винтов с шестигранным углублением

Обзор изделий

Крышки алюминиевые для отверстий и головок винтов с шестигранным углублением

Номер заказа	D	D1	H	H1	G	Подходит под отверстие / внутренний шестигранник
K1798.02108	21	7,9	6,5	1	M10	8
K1798.02310	23	9,9	8,3	1	M12	10
K1798.02914	29	13,9	9	1,2	M16	14
K1798.03717	37	16,9	10,6	1,5	M20	17