

Зажимные кольца с пазом, наружным

Описание товара/фотография продукта



Описание

Материал:

Сталь.

Нержавеющая сталь 1.4305.

Нержавеющая сталь 1.4404.

Алюминий.

Исполнение:

Вороненная сталь, болт из стали 12.9.

Нержавеющая сталь 1.4305 без покрытия, болт из нержавеющей стали A2-70.

Нержавеющая сталь 1.4404 без покрытия, болт из нержавеющей стали A4-70.

Алюминий без покрытия, болт из нержавеющей стали A2-70.

Указание:

Зажимные кольца с пазом, наружным, надеваются на вал и обеспечивают равномерное распределение зажимного усилия. Они служат для достижения надежного соединения элементов и высокого зажимного усилия без повреждения вала.

Допуск вала должен находиться в пределах $h11$.

За счет паза на внешней стороне зажимного кольца можно достичь на 15 % более высоких зажимных усилий по сравнению с исполнением с пазом внутри. Отверстие остается цилиндрическим, поэтому вал закрыт со всех сторон. Более низкий уровень дисбаланса.

Зажимные кольца, изготовленные из нержавеющей стали A4, имеют небольшую центрирующую точку по внешнему диаметру.

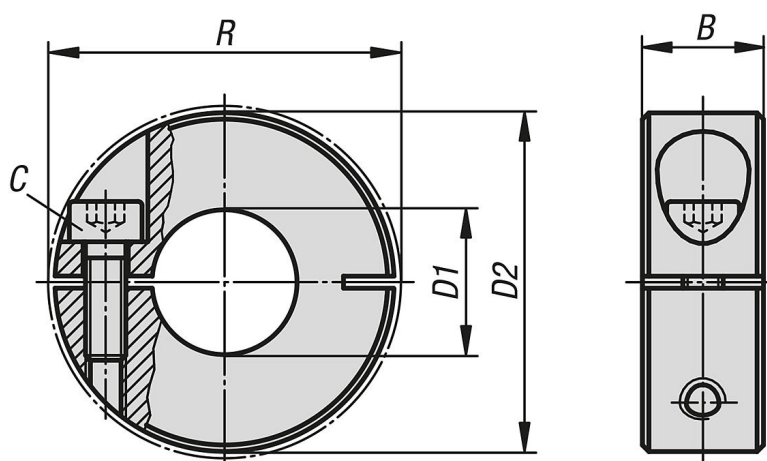
Диапазон температур:

от -40 °C - $+175\text{ °C}$.

По запросу:

Другие размеры.

Чертежи



Зажимные кольца с пазом, наружным

Обзор изделий

Зажимные кольца, с пазом, наружным

Номер заказа	Тип формы	Материал основы	Вид стали	B	C (DIN 912)	D1	D2	R
K0611.100401	-	Сталь	-	9	M3x8	4	16	20,7
K0611.100501	-	Сталь	-	9	M3x8	5	16	20,7
K0611.100601	-	Сталь	-	9	M3x8	6	16	20,7
K0611.100801	-	Сталь	-	9	M3x8	8	18	22,4
K0611.101001	-	Сталь	-	9	M3x10	10	24	26
K0611.101201	-	Сталь	-	11	M4x12	12	28	31,8
K0611.101501	-	Сталь	-	13	M5x16	15	34	39,4
K0611.101601	-	Сталь	-	13	M5x16	16	34	39,4
K0611.101801	-	Сталь	-	13	M5x16	18	36	41,1
K0611.102001	-	Сталь	-	15	M6x18	20	40	46,4
K0611.102201	-	Сталь	-	15	M6x18	22	42	48,1
K0611.102501	-	Сталь	-	15	M6x18	25	45	50,8
K0611.102801	-	Сталь	-	15	M6x18	28	48	53,7
K0611.103001	-	Сталь	-	15	M6x18	30	54	58,6
K0611.104001	-	Сталь	-	15	M6x18	40	60	65
K0611.105001	-	Сталь	-	19	M8x25	50	78	87
K0611.100402	-	нержавеющая сталь	1.4305	9	M3x8	4	16	20,7
K0611.100502	-	нержавеющая сталь	1.4305	9	M3x8	5	16	20,7
K0611.100602	-	нержавеющая сталь	1.4305	9	M3x8	6	16	20,7
K0611.100802	-	нержавеющая сталь	1.4305	9	M3x8	8	18	22,4
K0611.101002	-	нержавеющая сталь	1.4305	9	M3x10	10	24	26
K0611.101202	-	нержавеющая сталь	1.4305	11	M4x12	12	28	31,8
K0611.101502	-	нержавеющая сталь	1.4305	13	M5x16	15	34	39,4
K0611.101602	-	нержавеющая сталь	1.4305	13	M5x16	16	34	39,4
K0611.101802	-	нержавеющая сталь	1.4305	13	M5x16	18	36	41,1
K0611.102002	-	нержавеющая сталь	1.4305	15	M6x18	20	40	46,4
K0611.102202	-	нержавеющая сталь	1.4305	15	M6x18	22	42	48,1
K0611.102502	-	нержавеющая сталь	1.4305	15	M6x18	25	45	50,8
K0611.102802	-	нержавеющая сталь	1.4305	15	M6x18	28	48	53,7
K0611.103002	-	нержавеющая сталь	1.4305	15	M6x18	30	54	58,6
K0611.104002	-	нержавеющая сталь	1.4305	15	M6x18	40	60	65
K0611.105002	-	нержавеющая сталь	1.4305	19	M8x25	50	78	87
K0611.100404	с пазом снаружи	нержавеющая сталь A4	1.4404	9	M3x8	4	16	20,7
K0611.100504	с пазом снаружи	нержавеющая сталь A4	1.4404	9	M3x8	5	16	20,7
K0611.100604	с пазом снаружи	нержавеющая сталь A4	1.4404	9	M3x8	6	16	20,7
K0611.100804	с пазом снаружи	нержавеющая сталь A4	1.4404	9	M3x8	8	18	22,4
K0611.101004	с пазом снаружи	нержавеющая сталь A4	1.4404	9	M3x10	10	24	26
K0611.101204	с пазом снаружи	нержавеющая сталь A4	1.4404	11	M4x12	12	28	31,8
K0611.101504	с пазом снаружи	нержавеющая сталь A4	1.4404	13	M5x16	15	34	39,4
K0611.101604	с пазом снаружи	нержавеющая сталь A4	1.4404	13	M5x16	16	34	39,4
K0611.101804	с пазом снаружи	нержавеющая сталь A4	1.4404	13	M5x16	18	36	41,1
K0611.102004	с пазом снаружи	нержавеющая сталь A4	1.4404	15	M6x18	20	40	46,4
K0611.102204	с пазом снаружи	нержавеющая сталь A4	1.4404	15	M6x18	22	42	48,1
K0611.102504	с пазом снаружи	нержавеющая сталь A4	1.4404	15	M6x18	25	45	50,8
K0611.102804	с пазом снаружи	нержавеющая сталь A4	1.4404	15	M6x18	28	48	53,7
K0611.103004	с пазом снаружи	нержавеющая сталь A4	1.4404	15	M6x18	30	54	58,6
K0611.104004	с пазом снаружи	нержавеющая сталь A4	1.4404	15	M6x18	40	60	65
K0611.105004	с пазом снаружи	нержавеющая сталь A4	1.4404	19	M8x25	50	78	87
K0611.100403	с пазом снаружи	Алюминий	-	9	M3x8	4	16	20,7
K0611.100503	с пазом снаружи	Алюминий	-	9	M3x8	5	16	20,7
K0611.100603	с пазом снаружи	Алюминий	-	9	M3x8	6	16	20,7
K0611.100803	с пазом снаружи	Алюминий	-	9	M3x8	8	18	22,4
K0611.101003	с пазом снаружи	Алюминий	-	9	M3x10	10	24	26
K0611.101203	с пазом снаружи	Алюминий	-	11	M4x12	12	28	31,8
K0611.101503	с пазом снаружи	Алюминий	-	13	M5x16	15	34	39,4
K0611.101603	с пазом снаружи	Алюминий	-	13	M5x16	16	34	39,4
K0611.101803	с пазом снаружи	Алюминий	-	13	M5x16	18	36	41,1
K0611.102003	с пазом снаружи	Алюминий	-	15	M6x18	20	40	46,4
K0611.102203	с пазом снаружи	Алюминий	-	15	M6x18	22	42	48,1

Зажимные кольца с пазом, наружным

Обзор изделий

Номер заказа	Тип формы	Материал основы	Вид стали	B	C (DIN 912)	D1	D2	R
K0611.102503	с пазом снаружи	Алюминий	-	15	M6x18	25	45	50,8
K0611.102803	с пазом снаружи	Алюминий	-	15	M6x18	28	48	53,7
K0611.103003	с пазом снаружи	Алюминий	-	15	M6x18	30	54	58,6
K0611.104003	с пазом снаружи	Алюминий	-	15	M6x18	40	60	65
K0611.105003	с пазом снаружи	Алюминий	-	19	M8x25	50	78	87