

## Шестигранные колпачковые гайки, высокая форма DIN 1587 сталь или нержавеющая сталь

## Описание товара/фотография продукта



## Описание

## Материал:

Сталь, нержавеющая сталь A2 или нержавеющая сталь A4.

## Исполнение:

Сталь, класс прочности 6, чистая или с гальванической оцинковкой.

Нержавеющая сталь A2-70, чистая.

Нержавеющая сталь A4-70, чистая.

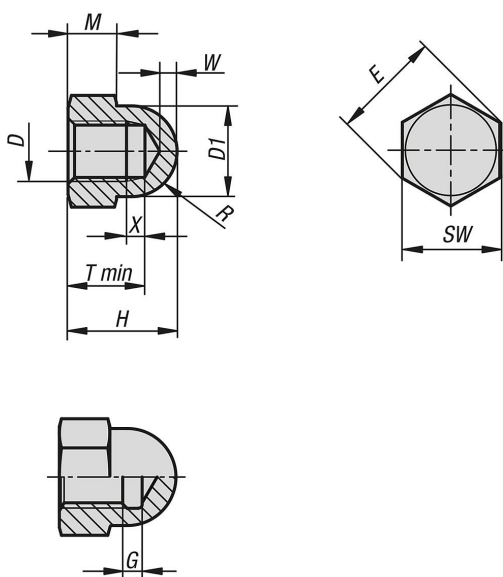
## Указание:

Колпачковые гайки преимущественно используются в декоративных винтовых соединениях. Колпачковая гайка закрывает и защищает открытый выход резьбы. Также они защищают от острых кромок станков, установок, спортивных тренажеров и в любой ситуации, где возможно травмирование людей или повреждение предметов из-за открытых выходов резьбы.

## Технические данные:

В соответствии с DIN 1587:2021-10 выбор исполнения, будь то резьбовой конец или нарезка резьбы, остается на усмотрение производителя, независимо от размера резьбы.

## Чертежи



## Обзор изделий

## Шестигранные колпачковые гайки, высокая форма DIN 1587, сталь или нержавеющая сталь

Номер заказа	Материал основы	Поверхность корпуса	D	D1	T мин.	H	M	SW	E	R	W	X	G
K1800.104	Сталь	зачищенный	M4	6,5	5,26	8	3,2	7	7,66	3,25	2	1,4	-
K1800.105	Сталь	зачищенный	M5	7,5	7,21	10	4	8	8,79	3,75	2	1,6	-
K1800.106	Сталь	зачищенный	M6	9,5	7,71	12	5	10	11,05	4,75	2	2	-
K1800.108	Сталь	зачищенный	M8	12,5	10,65	15	6,5	13	14,38	6,25	2	2,4	-
K1800.110	Сталь	зачищенный	M10	15	12,65	18	8	17	18,9	7,5	2	3	-
K1800.112	Сталь	зачищенный	M12	17	15,65	22	10	19	21,1	8,5	3	-	6,4

## Шестигранные колпачковые гайки, высокая форма DIN 1587 сталь или нержавеющая сталь

## Обзор изделий

Номер заказа	Материал основы	Поверхность корпуса	D	D1	T мин.	H	M	SW	E	R	W	X	G
K1800.114	Сталь	зачищенный	M14	20	17,65	25	11	22	23,9	10	4	-	7,3
K1800.116	Сталь	зачищенный	M16	23	20,58	28	13	24	26,76	11,5	4	-	7,3
K1800.120	Сталь	зачищенный	M20	28	25,58	34	16	30	32,95	14	5	-	9,3
K1800.124	Сталь	зачищенный	M24	34	30,5	42	19	36	39,6	17	6	-	10,7
K1800.204	Сталь	Оцинкованная	M4	6,5	5,26	8	3,2	7	7,66	3,25	2	1,4	-
K1800.205	Сталь	Оцинкованная	M5	7,5	7,21	10	4	8	8,79	3,75	2	1,6	-
K1800.206	Сталь	Оцинкованная	M6	9,5	7,71	12	5	10	11,05	4,75	2	2	-
K1800.208	Сталь	Оцинкованная	M8	12,5	10,65	15	6,5	13	14,38	6,25	2	2,4	-
K1800.210	Сталь	Оцинкованная	M10	15	12,65	18	8	17	18,9	7,5	2	3	-
K1800.212	Сталь	Оцинкованная	M12	17	15,65	22	10	19	21,1	8,5	3	-	6,4
K1800.214	Сталь	Оцинкованная	M14	20	17,65	25	11	22	23,9	10	4	-	7,3
K1800.216	Сталь	Оцинкованная	M16	23	20,58	28	13	24	26,76	11,5	4	-	7,3
K1800.220	Сталь	Оцинкованная	M20	28	25,58	34	16	30	32,95	14	5	-	9,3
K1800.224	Сталь	Оцинкованная	M24	34	30,5	42	19	36	39,6	17	6	-	10,7
K1800.230	Сталь	Оцинкованная	M30	44	39	50	24	46	50,9	22	7	-	12,7
K1800.304	нержавеющая сталь A2	зачищенный	M4	6,5	5,26	8	3,2	7	7,66	3,25	2	1,4	-
K1800.305	нержавеющая сталь A2	зачищенный	M5	7,5	7,21	10	4	8	8,79	3,75	2	1,6	-
K1800.306	нержавеющая сталь A2	зачищенный	M6	9,5	7,71	12	5	10	11,05	4,75	2	2	-
K1800.308	нержавеющая сталь A2	зачищенный	M8	12,5	10,65	15	6,5	13	14,38	6,25	2	2,4	-
K1800.310	нержавеющая сталь A2	зачищенный	M10	15	12,65	18	8	17	18,9	7,5	2	3	-
K1800.312	нержавеющая сталь A2	зачищенный	M12	17	15,65	22	10	19	21,1	8,5	3	-	6,4
K1800.314	нержавеющая сталь A2	зачищенный	M14	20	17,65	25	11	22	23,9	10	4	-	7,3
K1800.316	нержавеющая сталь A2	зачищенный	M16	23	20,58	28	13	24	26,76	11,5	4	-	7,3
K1800.320	нержавеющая сталь A2	зачищенный	M20	28	25,58	34	16	30	32,95	14	5	-	9,3
K1800.324	нержавеющая сталь A2	зачищенный	M24	34	30,5	42	19	36	39,6	17	6	-	10,7
K1800.330	нержавеющая сталь A2	зачищенный	M30	44	39	50	24	46	50,9	22	7	-	12,7
K1800.404	нержавеющая сталь A4	зачищенный	M4	6,5	5,26	8	3,2	7	7,66	3,25	2	1,4	-
K1800.405	нержавеющая сталь A4	зачищенный	M5	7,5	7,21	10	4	8	8,79	3,75	2	1,6	-
K1800.406	нержавеющая сталь A4	зачищенный	M6	9,5	7,71	12	5	10	11,05	4,75	2	2	-
K1800.408	нержавеющая сталь A4	зачищенный	M8	12,5	10,65	15	6,5	13	14,38	6,25	2	2,4	-
K1800.410	нержавеющая сталь A4	зачищенный	M10	15	12,65	18	8	17	18,9	7,5	2	3	-
K1800.412	нержавеющая сталь A4	зачищенный	M12	17	15,65	22	10	19	21,1	8,5	3	-	6,4
K1800.414	нержавеющая сталь A4	зачищенный	M14	20	17,65	25	11	22	23,9	10	4	-	7,3
K1800.416	нержавеющая сталь A4	зачищенный	M16	23	20,58	28	13	24	26,76	11,5	4	-	7,3
K1800.420	нержавеющая сталь A4	зачищенный	M20	28	25,58	34	16	30	32,95	14	5	-	9,3
K1800.424	нержавеющая сталь A4	зачищенный	M24	34	30,5	42	19	36	39,6	17	6	-	10,7