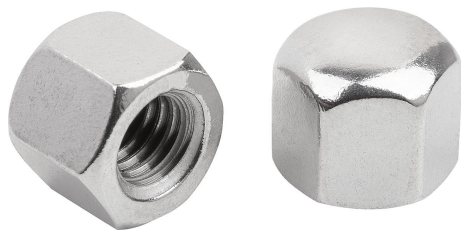


Шестигранные колпачковые гайки, низкая форма DIN 917 сталь или нержавеющая сталь

Описание товара/фотография продукта



Описание

Материал:

Сталь, нержавеющая сталь A2 или нержавеющая сталь A4.

Исполнение:

Сталь, класс прочности 6, чистая или с гальванической оцинковкой.

Нержавеющая сталь A2-70, чистая.

Нержавеющая сталь A4-70, чистая.

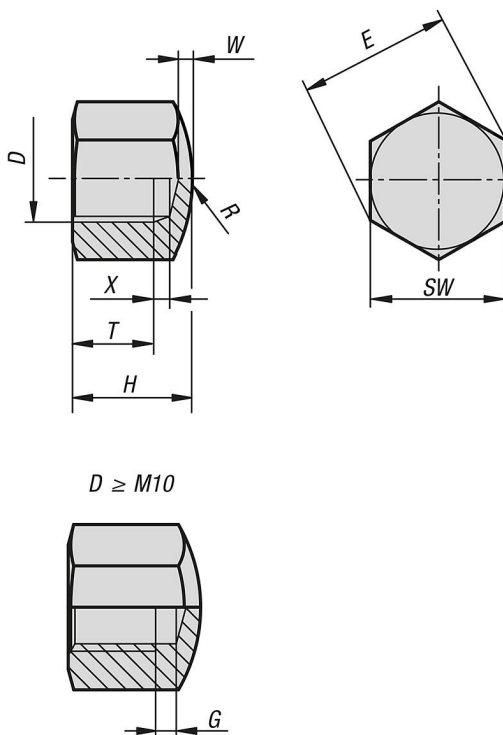
Указание:

Колпачковые гайки преимущественно используются в декоративных винтовых соединениях. Колпачковая гайка закрывает и защищает открытый выход резьбы. Также они защищают от острых кромок станков, установок, спортивных тренажеров и в любой ситуации, где возможно травмирование людей или повреждение предметов из-за открытых выходов резьбы.

Технические данные:

Начиная с $D = M10$ колпачковые гайки оснащены недоводом резьбы согласно DIN 76-1, форма D.

Чертежи



Обзор изделий

Шестигранные колпачковые гайки, низкая форма DIN 917, сталь или нержавеющая сталь

Номер заказа	Материал основы	Поверхность корпуса	D	T мин.	H	SW	E	R	W	X	G
K1801.104	Сталь	зачищенный	M4	4,16	5,5	7	7,66	8	1	1,05	-

Шестигранные колпачковые гайки, низкая форма DIN 917 сталь или нержавеющая сталь

Обзор изделий

Номер заказа	Материал основы	Поверхность корпуса	D	T мин.	H	SW	E	R	W	X	G
K1801.105	Сталь	зачищенный	M5	4,96	7	8	8,79	10	1	1,2	-
K1801.106	Сталь	зачищенный	M6	6,71	9	10	11,05	12	1,5	1,5	-
K1801.108	Сталь	зачищенный	M8	9,21	12	13	14,38	15	2	1,87	-
K1801.110	Сталь	зачищенный	M10	10,65	14	17	18,9	20	2	-	2,25
K1801.112	Сталь	зачищенный	M12	13,15	16	19	21,1	25	2	-	6,4
K1801.116	Сталь	зачищенный	M16	16,65	20	24	26,76	30	2	-	7,3
K1801.120	Сталь	зачищенный	M20	20,58	25	30	32,95	35	2,5	-	9,3
K1801.124	Сталь	зачищенный	M24	23,58	30	36	39,6	40	3	-	10,7
K1801.130	Сталь	зачищенный	M30	27,58	34	46	50,9	60	3	-	12,7
K1801.204	Сталь	Оцинкованная	M4	4,16	5,5	7	7,66	8	1	1,05	-
K1801.205	Сталь	Оцинкованная	M5	4,96	7	8	8,79	10	1	1,2	-
K1801.206	Сталь	Оцинкованная	M6	6,71	9	10	11,05	12	1,5	1,5	-
K1801.208	Сталь	Оцинкованная	M8	9,21	12	13	14,38	15	2	1,87	-
K1801.210	Сталь	Оцинкованная	M10	10,65	14	17	18,9	20	2	-	2,25
K1801.212	Сталь	Оцинкованная	M12	13,15	16	19	21,1	25	2	-	6,4
K1801.216	Сталь	Оцинкованная	M16	16,65	20	24	26,76	30	2	-	7,3
K1801.220	Сталь	Оцинкованная	M20	20,58	25	30	32,95	35	2,5	-	9,3
K1801.224	Сталь	Оцинкованная	M24	23,58	30	36	39,6	40	3	-	10,7
K1801.230	Сталь	Оцинкованная	M30	27,58	34	46	50,9	60	3	-	12,7
K1801.304	нержавеющая сталь A2	зачищенный	M4	4,16	5,5	7	7,66	8	1	1,05	-
K1801.305	нержавеющая сталь A2	зачищенный	M5	4,96	7	8	8,79	10	1	1,2	-
K1801.306	нержавеющая сталь A2	зачищенный	M6	6,71	9	10	11,05	12	1,5	1,5	-
K1801.308	нержавеющая сталь A2	зачищенный	M8	9,21	12	13	14,38	15	2	1,87	-
K1801.310	нержавеющая сталь A2	зачищенный	M10	10,65	14	17	18,9	20	2	-	2,25
K1801.312	нержавеющая сталь A2	зачищенный	M12	13,15	16	19	21,1	25	2	-	6,4
K1801.316	нержавеющая сталь A2	зачищенный	M16	16,65	20	24	26,76	30	2	-	7,3
K1801.320	нержавеющая сталь A2	зачищенный	M20	20,58	25	30	32,95	35	2,5	-	9,3
K1801.324	нержавеющая сталь A2	зачищенный	M24	23,58	30	36	39,6	40	3	-	10,7
K1801.330	нержавеющая сталь A2	зачищенный	M30	27,58	34	46	50,9	60	3	-	12,7
K1801.404	нержавеющая сталь A4	зачищенный	M4	4,16	5,5	7	7,66	8	1	1,05	-
K1801.405	нержавеющая сталь A4	зачищенный	M5	4,96	7	8	8,79	10	1	1,2	-
K1801.406	нержавеющая сталь A4	зачищенный	M6	6,71	9	10	11,05	12	1,5	1,5	-
K1801.408	нержавеющая сталь A4	зачищенный	M8	9,21	12	13	14,38	15	2	1,87	-
K1801.410	нержавеющая сталь A4	зачищенный	M10	10,65	14	17	18,9	20	2	-	2,25
K1801.412	нержавеющая сталь A4	зачищенный	M12	13,15	16	19	21,1	25	2	-	6,4
K1801.416	нержавеющая сталь A4	зачищенный	M16	16,65	20	24	26,76	30	2	-	7,3
K1801.420	нержавеющая сталь A4	зачищенный	M20	20,58	25	30	32,95	35	2,5	-	9,3