

Шарниры из нержавеющей стали с крепежным болтом

Описание товара/фотография продукта



Описание

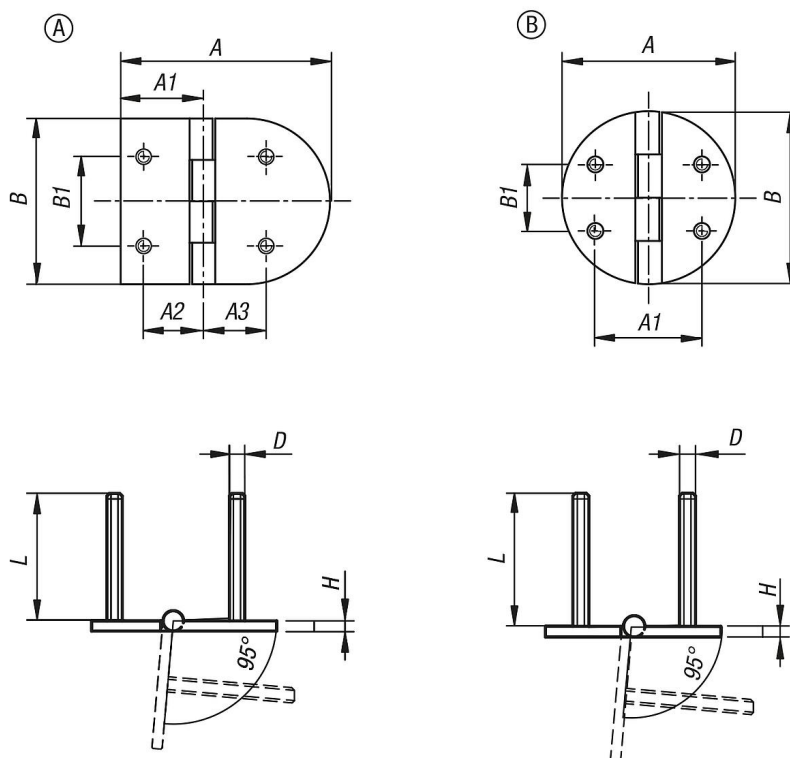
Материал:
Нержавеющая сталь 1.4301.

Исполнение:
полированный или с пескоструйной обработкой.

Указание:
Высококачественные шарниры из нержавеющей стали с крепежным болтом имеют угол поворота 95°. Шарниры могут использоваться в пищевой, упаковочной, химической и фармацевтической промышленности.

Шарниры можно заказать в полированном исполнении или с пескоструйной обработкой.

Чертежи



Обзор изделий

Шарниры из нержавеющей стали с крепежным болтом

Номер заказа	Форма	Тип формы	Поверхность корпуса	A	A1	A2	A3	B	B1	H	D	L
K1810.82650	A	овальный	полированный	82	32	23	25	65	32	4	M6	50
K1810.82651	A	овальный	отпескоструенный	82	32	23	25	65	32	4	M6	50
K1810.65650	B	круглые	полированный	65	40	-	-	65	25	4	M6	50
K1810.65651	B	круглые	отпескоструенный	65	40	-	-	65	25	4	M6	50

