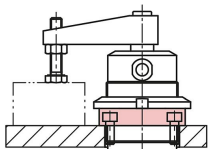


Поворотный зажим с пневматическим приводом ввинчиваемый

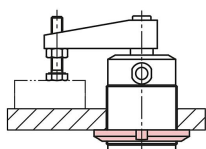
Описание товара/фотография продукта



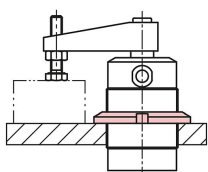
Примеры монтажа:



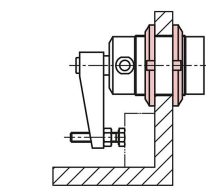
С резьбовым фланцем и шлицевой гайкой.



Со шлицевой гайкой снизу.



Со шлицевой гайкой сверху.



С двумя шлицевыми гайками.

Описание

Материал:

Основной корпус из алюминия.
Поршень из стали.

Исполнение:

Основной корпус черный, анодированный.
Поршень с твердым хромированием.

Указание:

Пневматические ввинчиваемые поворотные зажимы используются там, где достаточно малых усилий зажима или когда точка зажима должна быть свободной для установки и извлечения заготовки. Благодаря конструкции возможен компактный монтаж. С помощью ввинчиваемой резьбы поворотный зажим можно регулировать по высоте, он пригоден и для утопленного монтажа в устройстве.

Благодаря функции зажима двойного действия поршень перемещается вверх и вниз под действием давления.

Общий ход поворотного зажима состоит из хода поворота и хода зажима. В начале процесса зажима натяжная штанга совершает ход поворота на 90° вниз. Вслед за этим движением ход зажима следует линейно вниз. Зажим заготовки может осуществляться только посредством хода зажима.

Поворотный зажим не должен мешать своему поворотному движению. F1 = при макс. допустимом рабочем давлении 6 бар.

Ввинчиваемый поворотный зажим можно закрепить с помощью шлицевой гайки согласно DIN 70852 или резьбового фланца (K1820).

Поворотный зажим должен работать только с пропитанным маслом воздухом.

Включая винт и пружинную шайбу для крепления натяжных штанг, которые доступны в качестве принадлежностей.

Натяжная штанга, шлицевая гайка и резьбовой фланец не входят в объем поставки.

Принадлежности:

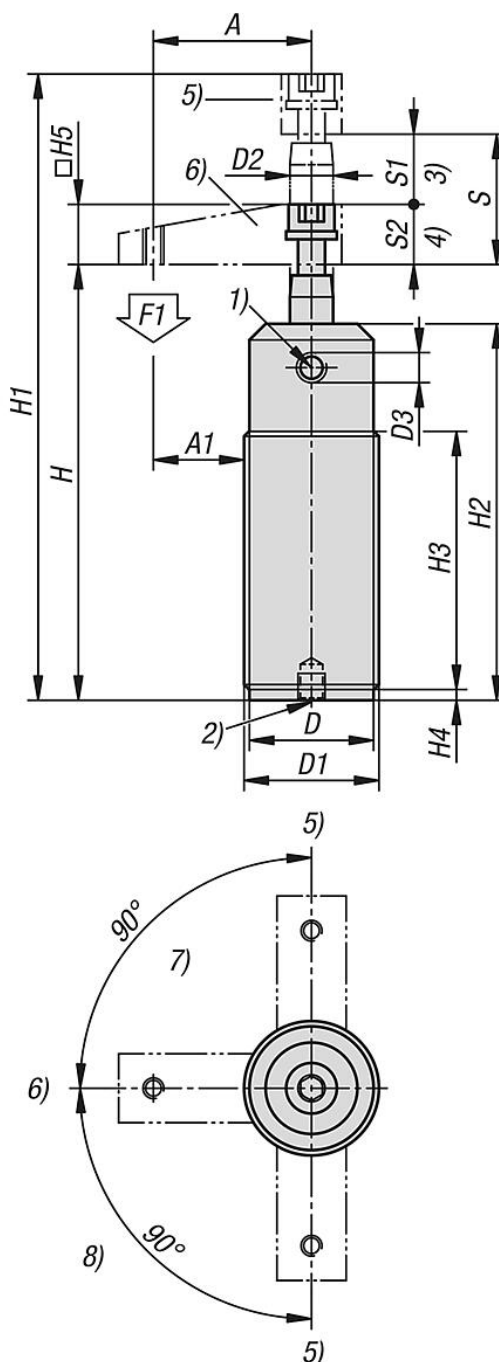
Натяжная штанга K1816 для поворотного зажима.
Шлицевые гайки K2059, сталь DIN 70852.
Резьбовой фланец K1820.

Указание на чертеже:

- 1) Зажатие
- 2) Разжатие
- 3) Ход поворота
- 4) Ход зажима
- 5) Разжато
- 6) Зажато
- 7) С левым поворотом
- 8) С правым поворотом

Поворотный зажим с пневматическим приводом ввинчиваемый

Чертежи



Обзор изделий

Поворотный зажим с пневматическим приводом ввинчиваемый

Номер заказа	Размер	Исполнение 2	Тип формы	A	A1	D	D1	D2	D3	D4
K1814.112	12	ввинчиваемый, с фланцем	-	35	22,5	22,5	M25X1,5	8	M5	M5
K1814.116	16	ввинчиваемый, с фланцем	-	41	26	27,5	M30x1,5	8	M5	M5
K1814.120	20	ввинчиваемый, с фланцем	-	48	30,5	32,5	M35x1,5	12	M5	M8
K1814.125	25	ввинчиваемый, с фланцем	-	50	30	38	M40x1,5	14	M5	M8
K1814.132	32	ввинчиваемый, с фланцем	-	60	35	48	M50x1,5	16	G1/8	M8
K1814.140	40	ввинчиваемый, с фланцем	-	70	42,5	53	M55X1,5	16	G1/8	M8

Поворотный зажим с пневматическим приводом ввинчиваемый
Обзор изделий

Номер заказа	Размер	Исполнение 2	Тип формы	A	A1	D	D1	D2	D3	D4
K1814.150	50	ввинчиваемый, с фланцем	-	80	47,5	62	M65X1,5	20	G1/8	M10
K1814.163	63	ввинчиваемый, с фланцем	-	90	50	77	M80X1,5	20	G1/8	M10
K1814.212	12	ввинчиваемый, с фланцем	-	35	22,5	22,5	M25X1,5	8	M5	M5
K1814.216	16	ввинчиваемый, с фланцем	-	41	26	27,5	M30x1,5	8	M5	M5
K1814.220	20	ввинчиваемый, с фланцем	-	48	30,5	32,5	M35x1,5	12	M5	M8
K1814.225	25	ввинчиваемый, с фланцем	-	50	30	38	M40x1,5	14	M5	M8
K1814.232	32	ввинчиваемый, с фланцем	-	60	35	48	M50x1,5	16	G1/8	M8
K1814.240	40	ввинчиваемый, с фланцем	-	70	42,5	53	M55X1,5	16	G1/8	M8
K1814.250	50	ввинчиваемый, с фланцем	-	80	47,5	62	M65X1,5	20	G1/8	M10
K1814.263	63	ввинчиваемый, с фланцем	-	90	50	77	M80X1,5	20	G1/8	M10

Номер заказа	H	H1	H2	H3	H4	H5	S1	S2	Ход S	F1 N
K1814.112	74,9	104,5	70	48	2	12	9	8,6	17,6	40
K1814.116	75	108,5	70	48	2	16	9	8,5	17,5	90
K1814.120	90,5	136,5	85,1	63,1	2	19	12	15	27	120
K1814.125	73	118	70	35	12	16	13	13	26	210
K1814.132	83	132	79	40	15	19	14	14	28	370
K1814.140	87	136	83	45	15	19	14	16	30	650
K1814.150	92	148	87	50	15	25,4	16	16	32	1020
K1814.163	98	153	92	56	15	25,4	16	14	30	1720
K1814.212	74,9	104,5	70	48	2	12	9	8,6	17,6	40
K1814.216	75	108,5	70	48	2	16	9	8,5	17,5	90
K1814.220	90,5	136,5	85,1	63,1	2	19	12	15	27	120
K1814.225	73	118	70	35	12	16	13	13	26	210
K1814.232	83	132	79	40	15	19	14	14	28	370
K1814.240	87	136	83	45	15	19	14	16	30	650
K1814.250	92	148	87	50	15	25,4	16	16	32	1020
K1814.263	98	153	92	56	15	25,4	16	14	30	1720