



Описание

Материал:

Нержавеющая сталь 1.4404.

Исполнение:

полированный или с пескоструйной обработкой.

Указание для заказа:

Крепежные материалы и посадочные шайбы заказываются отдельно.

Принадлежности:

Посадочные шайбы K1823.

Шайба K0868.

Шайба K1150.

Болт с шестигранной головкой K0871.

Болт K1796.

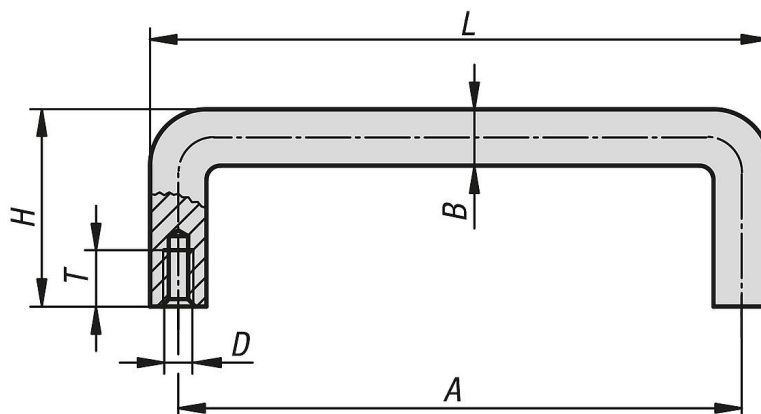
Винт с цилиндрической головкой K0869.

Бугельные ручки, нержавеющая сталь, круглые

Описание товара/фотография продукта



Чертежи



Обзор изделий

Бугельные ручки, нержавеющая сталь, круглые

Номер заказа	Поверхность корпуса	A	B	D	H	T	L	Допустимая нагрузка Н
K1793.032031	полированный	32	5	M3	24	6	37	500
K1793.042031	полированный	42	5	M3	24	6	47	500
K1793.055031	полированный	55	5	M3	24	6	60	500
K1793.064031	полированный	64	5	M3	24	6	69	500
K1793.076031	полированный	76	5	M3	24	6	81	500
K1793.088031	полированный	88	5	M3	24	6	93	500
K1793.032041	полированный	32	8	M4	32	8	40	500
K1793.042041	полированный	42	8	M4	32	8	50	500
K1793.055041	полированный	55	8	M4	32	8	63	500
K1793.064041	полированный	64	8	M4	32	8	72	500
K1793.076041	полированный	76	8	M4	32	8	84	500
K1793.088041	полированный	88	8	M4	32	8	96	500
K1793.096041	полированный	96	8	M4	32	8	104	500
K1793.098041	полированный	98	8	M4	32	8	106	500
K1793.100041	полированный	100	8	M4	32	8	108	500
K1793.102041	полированный	102	8	M4	32	8	110	500
K1793.120041	полированный	120	8	M4	32	8	128	500

Бугельные ручки, нержавеющая сталь, круглые

Обзор изделий

Номер заказа	Поверхность корпуса	A	B	D	H	T	L	Допустимая нагрузка Н
K1793.136041	полированный	136	8	M4	32	8	144	500
K1793.055051	полированный	55	10	M5	40	10	65	1000
K1793.064051	полированный	64	10	M5	40	10	74	1000
K1793.076051	полированный	76	10	M5	40	10	86	1000
K1793.088051	полированный	88	10	M5	40	10	98	1000
K1793.096051	полированный	96	10	M5	40	10	106	1000
K1793.098051	полированный	98	10	M5	40	10	108	1000
K1793.100051	полированный	100	10	M5	40	10	110	1000
K1793.102051	полированный	102	10	M5	40	10	112	1000
K1793.120051	полированный	120	10	M5	40	10	130	1000
K1793.136051	полированный	136	10	M5	40	10	146	1000
K1793.140051	полированный	140	10	M5	40	10	150	1000
K1793.160051	полированный	160	10	M5	40	10	170	1000
K1793.180051	полированный	180	10	M5	40	10	190	1000
K1793.200051	полированный	200	10	M5	40	10	210	1000
K1793.235051	полированный	235	10	M5	40	10	245	1000
K1793.250051	полированный	250	10	M5	40	10	260	1000
K1793.300051	полированный	300	10	M5	40	10	310	1000
K1793.350051	полированный	350	10	M5	40	10	360	1000
K1793.120061	полированный	120	12	M6	42	12	132	1000
K1793.136061	полированный	136	12	M6	42	12	148	1000
K1793.140061	полированный	140	12	M6	42	12	152	1000
K1793.160061	полированный	160	12	M6	42	12	172	1000
K1793.180061	полированный	180	12	M6	42	12	192	1000
K1793.200061	полированный	200	12	M6	42	12	212	1000
K1793.235061	полированный	235	12	M6	42	12	247	1000
K1793.250061	полированный	250	12	M6	42	12	262	1000
K1793.300061	полированный	300	12	M6	42	12	312	1000
K1793.350061	полированный	350	12	M6	42	12	362	1000
K1793.140081	полированный	140	16	M8	58	12	156	1000
K1793.160081	полированный	160	16	M8	58	12	176	1000
K1793.180081	полированный	180	16	M8	58	12	196	1000
K1793.200081	полированный	200	16	M8	58	12	216	1000
K1793.235081	полированный	235	16	M8	58	12	251	1000
K1793.250081	полированный	250	16	M8	58	12	266	1000
K1793.300081	полированный	300	16	M8	58	12	316	1000
K1793.350081	полированный	350	16	M8	58	12	366	1000
K1793.032033	с матовой пескоструйной обработкой	32	5	M3	24	6	37	500
K1793.042033	с матовой пескоструйной обработкой	42	5	M3	24	6	47	500
K1793.055033	с матовой пескоструйной обработкой	55	5	M3	24	6	60	500
K1793.064033	с матовой пескоструйной обработкой	64	5	M3	24	6	69	500
K1793.076033	с матовой пескоструйной обработкой	76	5	M3	24	6	81	500
K1793.088033	с матовой пескоструйной обработкой	88	5	M3	24	6	93	500
K1793.032043	с матовой пескоструйной обработкой	32	8	M4	32	8	40	500
K1793.042043	с матовой пескоструйной обработкой	42	8	M4	32	8	50	500
K1793.055043	с матовой пескоструйной обработкой	55	8	M4	32	8	63	500
K1793.064043	с матовой пескоструйной обработкой	64	8	M4	32	8	72	500
K1793.076043	с матовой пескоструйной обработкой	76	8	M4	32	8	84	500
K1793.088043	с матовой пескоструйной обработкой	88	8	M4	32	8	96	500
K1793.096043	с матовой пескоструйной обработкой	96	8	M4	32	8	104	500
K1793.098043	с матовой пескоструйной обработкой	98	8	M4	32	8	106	500
K1793.100043	с матовой пескоструйной обработкой	100	8	M4	32	8	108	500
K1793.102043	с матовой пескоструйной обработкой	102	8	M4	32	8	110	500
K1793.120043	с матовой пескоструйной обработкой	120	8	M4	32	8	128	500
K1793.136043	с матовой пескоструйной обработкой	136	8	M4	32	8	144	500
K1793.055053	с матовой пескоструйной обработкой	55	10	M5	40	10	65	1000
K1793.064053	с матовой пескоструйной обработкой	64	10	M5	40	10	74	1000
K1793.076053	с матовой пескоструйной обработкой	76	10	M5	40	10	86	1000
K1793.088053	с матовой пескоструйной обработкой	88	10	M5	40	10	98	1000
K1793.096053	с матовой пескоструйной обработкой	96	10	M5	40	10	106	1000
K1793.098053	с матовой пескоструйной обработкой	98	10	M5	40	10	108	1000

Бугельные ручки, нержавеющая сталь, круглые

Обзор изделий

Номер заказа	Поверхность корпуса	A	B	D	H	T	L	Допустимая нагрузка Н
K1793.100053	с матовой пескоструйной обработкой	100	10	M5	40	10	110	1000
K1793.102053	с матовой пескоструйной обработкой	102	10	M5	40	10	112	1000
K1793.120053	с матовой пескоструйной обработкой	120	10	M5	40	10	130	1000
K1793.136053	с матовой пескоструйной обработкой	136	10	M5	40	10	146	1000
K1793.140053	с матовой пескоструйной обработкой	140	10	M5	40	10	150	1000
K1793.160053	с матовой пескоструйной обработкой	160	10	M5	40	10	170	1000
K1793.180053	с матовой пескоструйной обработкой	180	10	M5	40	10	190	1000
K1793.200053	с матовой пескоструйной обработкой	200	10	M5	40	10	210	1000
K1793.235053	с матовой пескоструйной обработкой	235	10	M5	40	10	245	1000
K1793.250053	с матовой пескоструйной обработкой	250	10	M5	40	10	260	1000
K1793.300053	с матовой пескоструйной обработкой	300	10	M5	40	10	310	1000
K1793.350053	с матовой пескоструйной обработкой	350	10	M5	40	10	360	1000
K1793.120063	с матовой пескоструйной обработкой	120	12	M6	42	12	132	1000
K1793.136063	с матовой пескоструйной обработкой	136	12	M6	42	12	148	1000
K1793.140063	с матовой пескоструйной обработкой	140	12	M6	42	12	152	1000
K1793.160063	с матовой пескоструйной обработкой	160	12	M6	42	12	172	1000
K1793.180063	с матовой пескоструйной обработкой	180	12	M6	42	12	192	1000
K1793.200063	с матовой пескоструйной обработкой	200	12	M6	42	12	212	1000
K1793.235063	с матовой пескоструйной обработкой	235	12	M6	42	12	247	1000
K1793.250063	с матовой пескоструйной обработкой	250	12	M6	42	12	262	1000
K1793.300063	с матовой пескоструйной обработкой	300	12	M6	42	12	312	1000
K1793.350063	с матовой пескоструйной обработкой	350	12	M6	42	12	362	1000
K1793.140083	с матовой пескоструйной обработкой	140	16	M8	58	12	156	1000
K1793.160083	с матовой пескоструйной обработкой	160	16	M8	58	12	176	1000
K1793.180083	с матовой пескоструйной обработкой	180	16	M8	58	12	196	1000
K1793.200083	с матовой пескоструйной обработкой	200	16	M8	58	12	216	1000
K1793.235083	с матовой пескоструйной обработкой	235	16	M8	58	12	251	1000
K1793.250083	с матовой пескоструйной обработкой	250	16	M8	58	12	266	1000
K1793.300083	с матовой пескоструйной обработкой	300	16	M8	58	12	316	1000
K1793.350083	с матовой пескоструйной обработкой	350	16	M8	58	12	366	1000