



Описание

Материал:

Нержавеющая сталь 1.4401.

Указание:

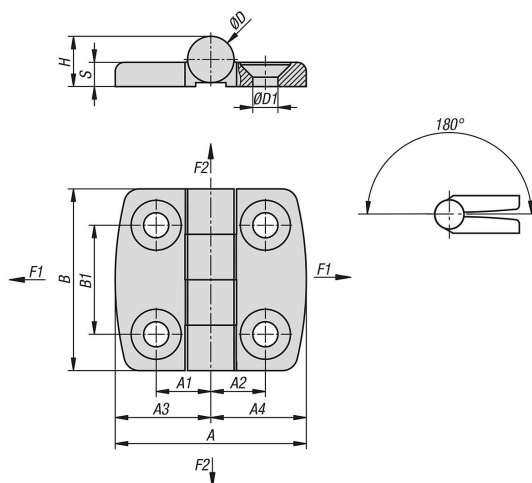
Шарниры накладные для дверей.

Шарниры могут устанавливаться как справа, так и слева.

За счет скрытого шарнирного штифта шарниры защищены от разрушения.

Указанные значения нагрузок на шарниры представляют собой справочные значения рекомендательного характера, без учета факторов безопасности и с исключением любой ответственности. Указанные значения служат исключительно для информации и не представляют собой юридически обязывающую гарантию свойств. Значения нагрузок определяются в лабораторных условиях. Каждый пользователь должен индивидуально определить пригодность шарнира для конкретного случая применения. На полученные значения могут повлиять различные материалы, к которым крепятся шарниры, а также способы крепления, климатические условия и износ.

Чертежи



Обзор изделий

Шарниры из нержавеющей стали

Номер заказа	A	A1	A2	A3	A4	B	B1	D	D1	S	H	F1 N	F2 N
K1852.05211212	42	12,5	12,5	21	21	40	25	10,2	5,2	5	10,6	9900	1800
K1852.06251515	50	15	15	25	25	50	30	12	6,2	6	12,5	9900	1800
K1852.08311818	63	18	18	31,5	31,5	60	36	15,3	8,3	8	16,6	9900	1800
K1852.06252815	63	15	28	25	38	50	30	12	6,2	6	12,5	10800	1500
K1852.06382828	76	28	28	38	38	50	30	12	6,2	6	12,5	10800	1500

