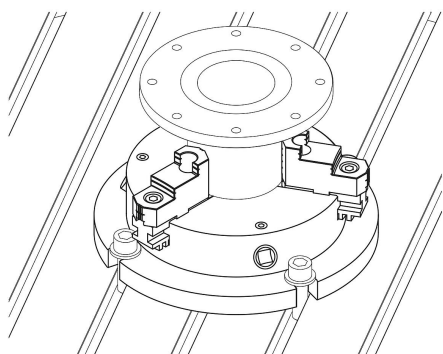
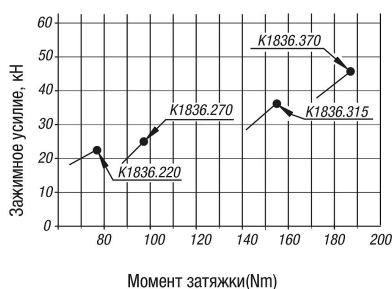
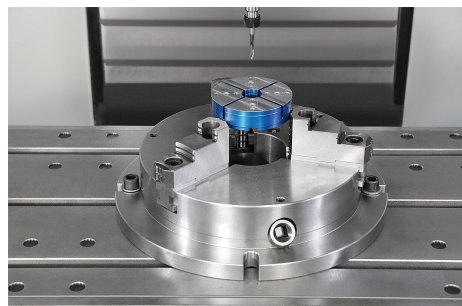
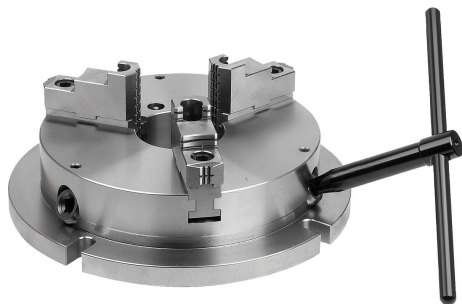


Фиксированный стальной трёхкулачковый патрон

Описание товара/фотография продукта



Описание

Описание продукта:

Фиксированные трёхкулачковые патроны предназначены в первую очередь для центрального крепления заготовок в сверлильных и фрезерных станках. Благодаря гибкому размещению твердых и мягких зажимных кулачков можно без проблем закреплять изнутри или снаружи заготовки разных форм и размеров.

Материал:

Сталь.

Исполнение:

Опорные поверхности основного корпуса, шлифованные.
Зажимные кулачки закаленные, шлифованные.

Указание:

При эксплуатации соблюдайте нумерацию зажимных кулачков. Кулачковые патроны ошлифованы с высокой точностью. Допуски W, X, Y, Z между патронами составляют ок. 0,05 мм. Точность повторения при центральном креплении с помощью твердых кулачков составляет ок. 0,02 мм. Подвижные основные кулачки приводятся в действие поворотным венцом, расположенным в патроне. При поворотном движении установочного винта поворотный венец передает усилие на основные кулачки и создает синхронное движение зажимных кулачков наружу или внутрь. Недостаточная смазка приводит к повышенному износу и уменьшению силы зажима. Соблюдайте регулярные интервалы смазки.

Преимущества:

Точность повторения при центральном зажиме составляет 0,02 мм.
Плоская конструкция.
Для сверлильных и фрезерных станков.
Основной корпус ошлифован с высокой точностью.
Оптимальный доступ к смазочной системе.
Большое сквозное отверстие для зажима прутковых заготовок.
Активация посредством ключа-шестигранника. Так обеспечивается быстрое и простое управление.
Мягкие кулачки также можно прикручивать к основным кулачкам.

Объем поставки:

Зажимной ключ.

Принадлежности:

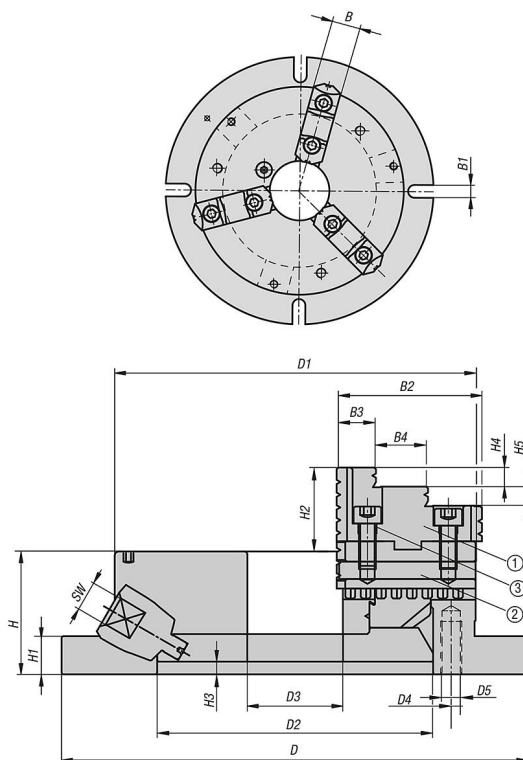
Зажимные кулачки из стали K1838, мягкие

Указание на чертеже:

- 1) Реверсивные зажимные кулачки
- 2) Основные кулачки
- 3) Крепежные винты

Фиксированный стальной трехкулачковый патрон

Чертежи



Обзор изделий

Фиксированный стальной трехкулачковый патрон

Номер заказа	D	D1	D2	D3	D4	D5	B	B1	B2	B3	B4
K1836.220	220	170	130	45	147	M10	26	13	68	18,5	24,5
K1836.270	270	210	155	60	172	M10	28	13	82	22,7	27,9
K1836.315	315	255	190	80	210	M12	32	16	93	24,9	32,5
K1836.370	370	305	250	105	285	M12	40	18	118	31,3	40,6

Номер заказа	H	H1	H2	H3	H4	H5	SW	диапазон зажима снаружи	диапазон зажима внутренний	Момент затяжки макс. Нм	Зажимное усилие F (кН)	Принадлежности
K1836.220	58	18	40	6	9	9	10	8-160	48-150	78	21	K1838.2203
K1836.270	65	20	43	6	10	10	11	11-200	62-190	98	25	K1838.2703
K1836.315	73	20	52	6	12	12	12	12-250	72-240	156	36	K1838.3153
K1836.370	80	22	59	5	15	15	14	15-300	86-290	186	44	K1838.3703