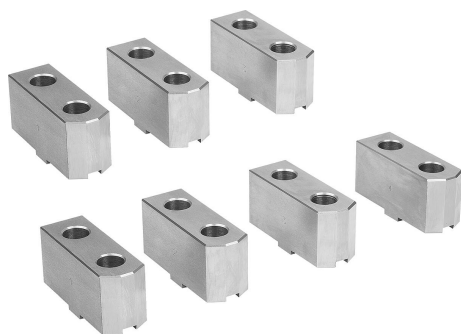


Зажимные кулачки из стали, мягкие для фиксированного кулачкового патрона

Описание товара/фотография продукта



Описание

Описание продукта:

Комплекты из трех или четырех зажимных кулачков.

Мягкие зажимные кулачки можно обработать под конкретные зажимные контуры и диаметры.

Материал:

Сталь.

Исполнение:

мягкие.

Указание:

Комплект из трех зажимных кулачков, предназначенных исключительно для фиксированного трехкулачкового патрона K1836.

Комплект из четырех зажимных кулачков, предназначенных исключительно для фиксированного четырехкулачкового патрона K1837.

Преимущества:

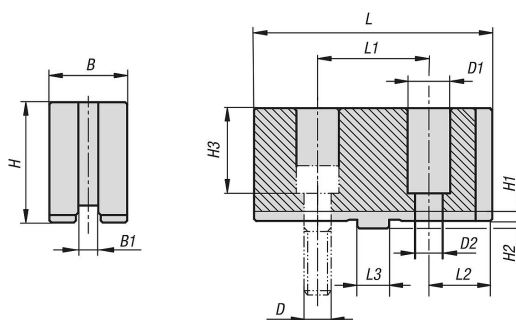
Мягкие зажимные кулачки можно обрабатывать с обеих сторон зажима, а также устанавливать в реверсивном направлении.

Принадлежности:

Фиксированный трехкулачковый патрон K1836.

Фиксированный четырехкулачковый патрон K1837.

Чертежи



Обзор изделий

Зажимные кулачки из стали, мягкие, для фиксированного кулачкового патрона

Номер заказа	VPE	B	B1	H	H1	H2	H3	L	L1	L2	L3	D	D1	D2	Принадлежности
K1838.2203	3	26	7,94	37	3,5	3	25	73	38,1	17,45	12,68	M8	14	9	K1836.220
K1838.2703	3	31	7,94	48	3,8	3	34	95	44,4	25,3	12,68	M10	17	11	K1836.270
K1838.3153	3	37	12,7	48	4,2	3	34	110	54	28	19,03	M12	19	13	K1836.315
K1838.3703	3	42	12,7	54	4,2	3	38	125	63,5	30,75	19,03	M12	19	13	K1836.370
K1838.2154	4	26	7,94	37	3,5	3	25	73	38,1	17,45	12,68	M8	14	9	K1837.215
K1838.2504	4	31	7,94	48	3,8	3	34	95	44,4	25,3	12,68	M10	17	11	K1837.250
K1838.3104	4	37	12,7	48	4,2	3	34	110	54	28	19,03	M12	19	13	K1837.310
K1838.3804	4	42	12,7	54	4,2	3	38	125	63,5	30,75	19,03	M12	19	13	K1837.380

