

Ручки-барашки Miniwing из пластмассы, обнаруживаемые металлодетектором, с внутренней резьбой

Описание товара/фотография продукта

MD



Описание

Описание продукта:

Обнаруживаемая металлодетектором промышленная фурнитура изготавливается из пластмассового гранулята, отвечающего требованиям EU10/2011 и FDA.

Специальные добавки в пластмассовом грануляте позволяют с помощью металлодетектора (индукционная технология) обнаруживать частицы размером от 0,027 см³ (3 x 3 x 3 мм) в больших пластмассовых фрагментах. Это позволяет идентифицировать пластмассовые фрагменты обнаруживаемой металлодетектором промышленной фурнитуры в восприимчивых сферах производства, например при обработке пищевых продуктов, и существенно снизить риск производственного брака или рекламаций.

Материал:

Термопласт (армированный стекловолокном полиамид), обнаруживаемый металлодетектором, соответствует EU10/2011 и FDA.

Стальные части из нержавеющей стали 1.4404.

Исполнение:

Термопласт, RAL 7021 — черно-серый.

Стальные части из чистой нержавеющей стали.

Указание:

Из-за обнаруживаемой металлодетектором присадки возможно частичное изменение цвета пластмассовой поверхности.

Применение:

- Пищевая промышленность
- Фармацевтическая промышленность
- Упаковочная промышленность

Диапазон температур:

от -20 до +100 °C.

Преимущества:

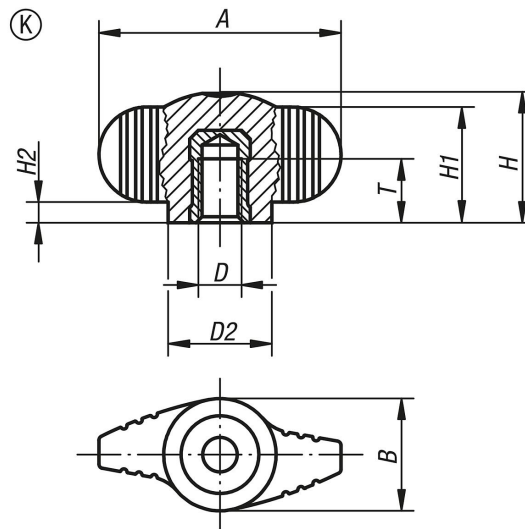
Обнаруживаемый металлодетектором.

Обнаруживаемый объем: $\geq 0,027$ см³.

Материалы, совместимые с пищевыми продуктами.

Ручки-барашки Miniwing из пластмассы, обнаруживаемые металлодетектором, с внутренней резьбой

Чертежи



Обзор изделий

Номер заказа	Форма	A	B	D	D2	H	H1	H2	T
K0274.140005	K	28	13	M5	12	15	13,3	2,3	7,5
K0274.140006	K	28	13	M6	12	15	13,3	2,3	9