

## Описание товара/фотография продукта

**Описание****Описание продукта:**

Обнаруживаемая металлодетектором промышленная фурнитура изготавливается из пластмассового гранулята, отвечающего требованиям EU10/2011 и FDA.

Специальные добавки в пластмассовом грануляте позволяют с помощью металлодетектора (индукционная технология) обнаруживать частицы размером от 0,027 см<sup>3</sup> (3 x 3 x 3 мм) в больших пластмассовых фрагментах. Это позволяет идентифицировать пластмассовые фрагменты обнаруживаемой металлодетектором промышленной фурнитуры в восприимчивых сферах производства, например при обработке пищевых продуктов, и существенно снизить риск производственного брака или рекламаций.

**Материал:**

Термопласт (армированный стекловолокном полиамид), обнаруживаемый металлодетектором, соответствует EU10/2011 и FDA.

Стальные части из нержавеющей стали 1.4404.

**Исполнение:**

Термопласт, RAL 7021 — черно-серый.

Стальные части из чистой нержавеющей стали.

**Указание:**

Из-за обнаруживаемой металлодетектором присадки возможно частичное изменение цвета пластмассовой поверхности.

**Применение:**

- Пищевая промышленность
- Фармацевтическая промышленность
- Упаковочная промышленность

**Диапазон температур:**

от -20 до +100 °C.

**Преимущества:**

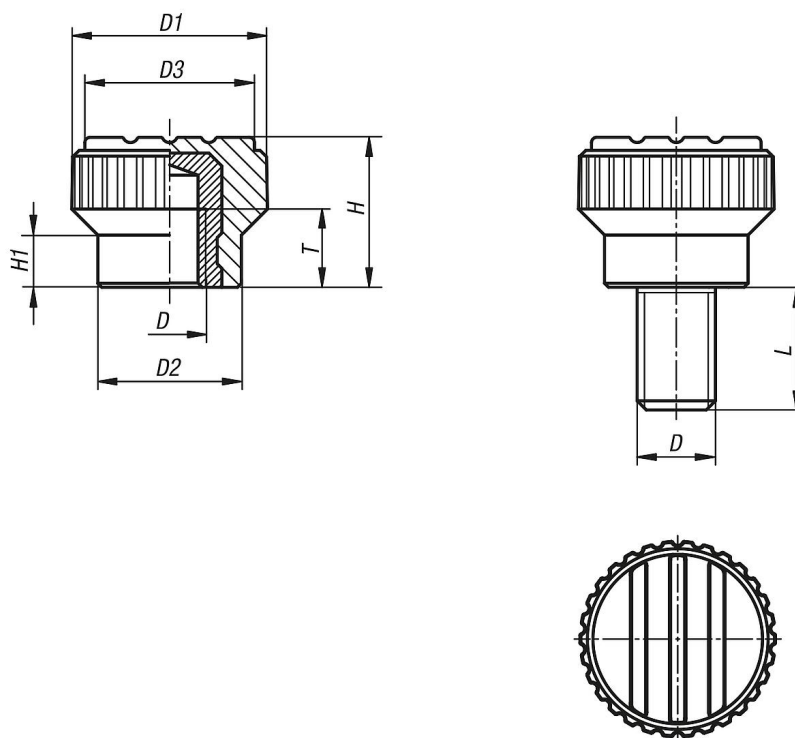
Обнаруживаемый металлодетектором.

Обнаруживаемый объем:  $\geq 0,027$  см<sup>3</sup>.

Материалы, совместимые с пищевыми продуктами.

## Ручки с накаткой из пластмассы, обнаруживаемые металлодетектором

### Чертежи



### Обзор изделий

#### Ручки с накаткой из пластмассы, обнаруживаемые металлодетектором

Номер заказа	Вид резьбы	D	D1	D2	D3	H	H1	L
K0110.140005	внутренняя резьба	M5	15	11	13	11,5	4,3	-
K0110.140005X10	наружная резьба	M5	15	11	13	11,5	4,3	10
K0110.140006X20	наружная резьба	M6	15	11	13	11,5	4,3	20