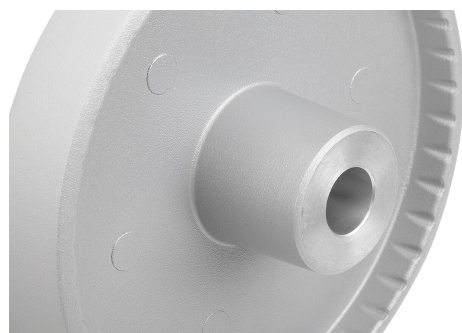
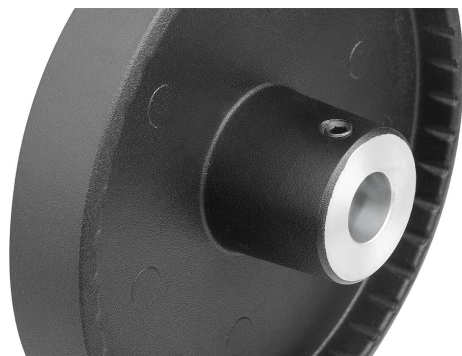


Дисковые маховики из алюминия, без ручки

Описание товара/фотография продукта



Описание

Материал:

Маховик из алюминия.

Колпачок втулки из термoplasta, черный.

Установочный штифт ISO 4027 из стали с коэффициентом прочности 45 Н, черный.

Исполнение:

Черное или серебристое порошковое покрытие.

С калибровым отверстием.

С калибровым отверстием и шпоночным пазом.

С калибровым и поперечным отверстием.

С калибровым отверстием, шпоночным пазом и поперечным отверстием.

Указание:

Радиальное и торцевое биение зубчатого обода: менее $\leq 0,4$ мм.

Монтаж:

Облицовка втулки поставляется в разобранном виде.

Маховики можно закрепить на валу посредством поперечного штифта или винта с цилиндрической головкой DIN 6912 и установочной шайбы K0173 в осевом направлении путем шпоночного соединения.

Для исполнений с поперечным отверстием закрепление производится ввинчиванием установочного штифта ISO 4027.

Объем поставки:

Алюминиевый маховик.

Колпачок втулки.

Установочный штифт ISO 4027 (конструкции с поперечным отверстием).

Принадлежности:

K0173 Шайбы установочные.

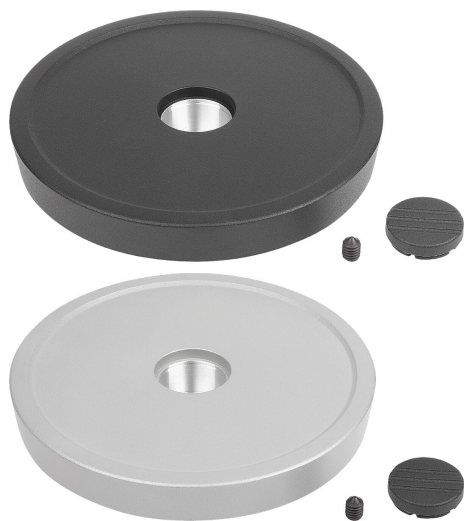
K1160 Винты с цилиндрической головкой с шестигранным углублением, утопленная головка DIN 6912.

Указание на чертеже:

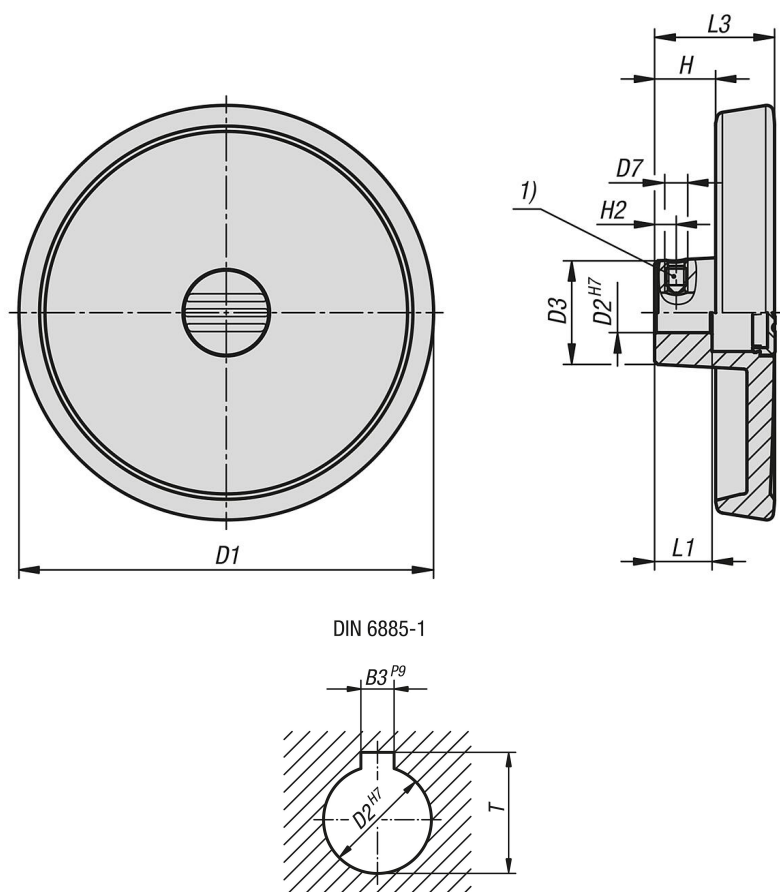
1) Положение поперечного отверстия к шпоночному пазу смещено на 90°

Дисковые маховики из алюминия, без ручки

Описание товара/фотография продукта



Чертежи



Обзор изделий

Дисковые маховики из алюминия, без ручки

Дисковые маховики из алюминия, без ручки

Обзор изделий

Номер заказа	Цвет основы	Форма	Тип формы	D1	D2	D3	L1	L3	H	H2	D7	B3	T
K1520.0801016	черный	A	калибровое отверстие с поперечным отверстием	80	10	26	16	29	16,6	5,5	M6	-	-
K1520.0801216	черный	A	калибровое отверстие с поперечным отверстием	80	12	26	16	29	16,6	6,5	M6	-	-
K1520.1001016	черный	A	калибровое отверстие с поперечным отверстием	100	10	28	17	33	17,5	5,5	M6	-	-
K1520.1001216	черный	A	калибровое отверстие с поперечным отверстием	100	12	28	17	33	17,5	6,5	M6	-	-
K1520.1251216	черный	A	калибровое отверстие с поперечным отверстием	125	12	31	18	36	18,3	6,5	M6	-	-
K1520.1251416	черный	A	калибровое отверстие с поперечным отверстием	125	14	31	18	36	18,3	6,5	M6	-	-
K1520.0801026	серебристый	A	калибровое отверстие с поперечным отверстием	80	10	26	16	29	16,6	5,5	M6	-	-
K1520.0801226	серебристый	A	калибровое отверстие с поперечным отверстием	80	12	26	16	29	16,6	6,5	M6	-	-
K1520.1001026	серебристый	A	калибровое отверстие с поперечным отверстием	100	10	28	17	33	17,5	5,5	M6	-	-
K1520.1001226	серебристый	A	калибровое отверстие с поперечным отверстием	100	12	28	17	33	17,5	6,5	M6	-	-
K1520.1251226	серебристый	A	калибровое отверстие с поперечным отверстием	125	12	31	18	36	18,3	6,5	M6	-	-
K1520.1251426	серебристый	A	калибровое отверстие с поперечным отверстием	125	14	31	18	36	18,3	6,5	M6	-	-
K1520.080101036	черный	B	Калибровое отверстие с пазом, с поперечным сечением	80	10	26	16	29	16,6	5,5	M6	3	11,4
K1520.080121046	черный	B	Калибровое отверстие с пазом, с поперечным сечением	80	12	26	16	29	16,6	6,5	M6	4	13,8
K1520.100101036	черный	B	Калибровое отверстие с пазом, с поперечным сечением	100	10	28	17	33	17,5	5,5	M6	3	11,4
K1520.100121046	черный	B	Калибровое отверстие с пазом, с поперечным сечением	100	12	28	17	33	17,5	6,5	M6	4	13,8
K1520.125121046	черный	B	Калибровое отверстие с пазом, с поперечным сечением	125	12	31	18	36	18,3	6,5	M6	4	13,8
K1520.125141056	черный	B	Калибровое отверстие с пазом, с поперечным сечением	125	14	31	18	36	18,3	6,5	M6	5	16,3
K1520.080102036	серебристый	B	Калибровое отверстие с пазом, с поперечным сечением	80	10	26	16	29	16,6	5,5	M6	3	11,4
K1520.080122046	серебристый	B	Калибровое отверстие с пазом, с поперечным сечением	80	12	26	16	29	16,6	6,5	M6	4	13,8
K1520.100102036	серебристый	B	Калибровое отверстие с пазом, с поперечным сечением	100	10	28	17	33	17,5	5,5	M6	3	11,4
K1520.100122046	серебристый	B	Калибровое отверстие с пазом, с поперечным сечением	100	12	28	17	33	17,5	6,5	M6	4	13,8
K1520.125122046	серебристый	B	Калибровое отверстие с пазом, с поперечным сечением	125	12	31	18	36	18,3	6,5	M6	4	13,8
K1520.125142056	серебристый	B	Калибровое отверстие с пазом, с поперечным сечением	125	14	31	18	36	18,3	6,5	M6	5	16,3
K1520.08010103	черный	C	калибровое отверстие с пазом	80	10	26	16	29	16,6	-	-	3	11,4
K1520.08012104	черный	C	калибровое отверстие с пазом	80	12	26	16	29	16,6	-	-	4	13,8
K1520.10010103	черный	C	калибровое отверстие с пазом	100	10	28	17	33	17,5	-	-	3	11,4
K1520.10012104	черный	C	калибровое отверстие с пазом	100	12	28	17	33	17,5	-	-	4	13,8
K1520.12512104	черный	C	калибровое отверстие с пазом	125	12	31	18	36	18,3	-	-	4	13,8
K1520.12514105	черный	C	калибровое отверстие с пазом	125	14	31	18	36	18,3	-	-	5	16,3
K1520.08010203	серебристый	C	калибровое отверстие с пазом	80	10	26	16	29	16,6	-	-	3	11,4
K1520.08012204	серебристый	C	калибровое отверстие с пазом	80	12	26	16	29	16,6	-	-	4	13,8
K1520.10010203	серебристый	C	калибровое отверстие с пазом	100	10	28	17	33	17,5	-	-	3	11,4
K1520.10012204	серебристый	C	калибровое отверстие с пазом	100	12	28	17	33	17,5	-	-	4	13,8
K1520.12512204	серебристый	C	калибровое отверстие с пазом	125	12	31	18	36	18,3	-	-	4	13,8
K1520.12514205	серебристый	C	калибровое отверстие с пазом	125	14	31	18	36	18,3	-	-	5	16,3
K1520.080101	черный	E	С посадочным отверстием	80	10	26	16	29	16,6	-	-	-	-
K1520.080121	черный	E	С посадочным отверстием	80	12	26	16	29	16,6	-	-	-	-
K1520.100101	черный	E	С посадочным отверстием	100	10	28	17	33	17,5	-	-	-	-
K1520.100121	черный	E	С посадочным отверстием	100	12	28	17	33	17,5	-	-	-	-
K1520.125121	черный	E	С посадочным отверстием	125	12	31	18	36	18,3	-	-	-	-
K1520.125141	черный	E	С посадочным отверстием	125	14	31	18	36	18,3	-	-	-	-
K1520.080102	серебристый	E	С посадочным отверстием	80	10	26	16	29	16,6	-	-	-	-
K1520.080122	серебристый	E	С посадочным отверстием	80	12	26	16	29	16,6	-	-	-	-
K1520.100102	серебристый	E	С посадочным отверстием	100	10	28	17	33	17,5	-	-	-	-
K1520.100122	серебристый	E	С посадочным отверстием	100	12	28	17	33	17,5	-	-	-	-
K1520.125122	серебристый	E	С посадочным отверстием	125	12	31	18	36	18,3	-	-	-	-
K1520.125142	серебристый	E	С посадочным отверстием	125	14	31	18	36	18,3	-	-	-	-