

Дисковые маховики из алюминия, без ручки, форма В, с калибровым отверстием, шпоночным пазом и поперечным отверстием

Описание товара/фотография продукта



Описание

Материал:

Маховик из алюминия.

Колпачок втулки из термопласта, черный.

Установочный штифт ISO 4027 из стали с коэффициентом прочности 45 Н, черный.

Исполнение:

Черное или серебристое порошковое покрытие.

Указание:

Радиальное и торцевое биение зубчатого обода: менее $\leq 0,4$ мм.

Монтаж:

Облицовка втулки поставляется в разобранном виде.

Маховики можно закрепить на валу посредством поперечного штифта или винта с цилиндрической головкой DIN 6912 и установочной шайбы K0173 в осевом направлении путем шпоночного соединения.

Для исполнений с поперечным отверстием закрепление производится ввинчиванием установочного штифта ISO 4027.

Объем поставки:

Алюминиевый маховик.

Колпачок втулки.

Установочный штифт ISO 4027 (конструкции с поперечным отверстием).

Принадлежности:

K0173 Шайбы установочные.

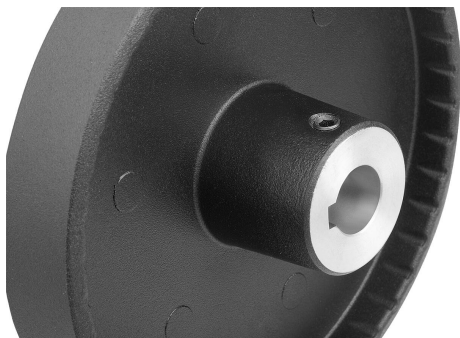
K1160 Винты с цилиндрической головкой с шестигранным углублением, утопленная головка DIN 6912.

Указание на чертеже:

1) Положение поперечного отверстия к шпоночному пазу смещено на 90°

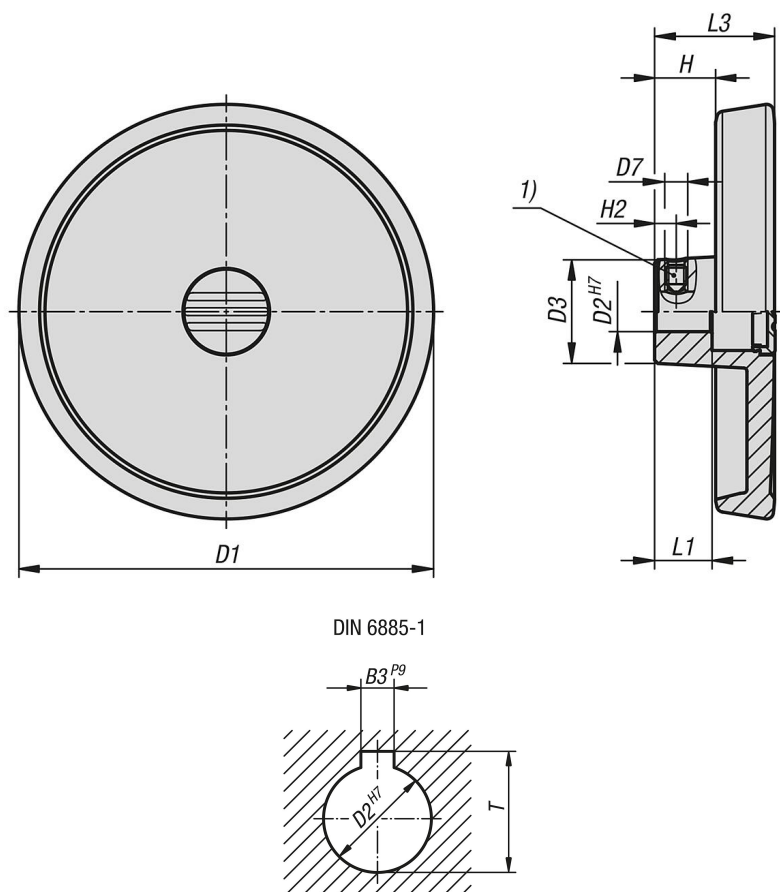
Дисковые маховики из алюминия, без ручки, форма В, с калибровым отверстием, шпоночным пазом и поперечным отверстием

Описание товара/фотография продукта



Дисковые маховики из алюминия, без ручки, форма В, с калибровым отверстием, шпоночным пазом и поперечным отверстием

Чертежи



Обзор изделий

Номер заказа	Цвет основы	Форма	Тип формы	D1	D2	D3	L1	L3	H	H2	D7	B3	T
K1520.080101036	черный	В	Калибровое отверстие с пазом, с поперечным сечением	80	10	26	16	29	16,6	5,5	M6	3	11,4
K1520.080121046	черный	В	Калибровое отверстие с пазом, с поперечным сечением	80	12	26	16	29	16,6	6,5	M6	4	13,8
K1520.100101036	черный	В	Калибровое отверстие с пазом, с поперечным сечением	100	10	28	17	33	17,5	5,5	M6	3	11,4
K1520.100121046	черный	В	Калибровое отверстие с пазом, с поперечным сечением	100	12	28	17	33	17,5	6,5	M6	4	13,8
K1520.125121046	черный	В	Калибровое отверстие с пазом, с поперечным сечением	125	12	31	18	36	18,3	6,5	M6	4	13,8
K1520.125141056	черный	В	Калибровое отверстие с пазом, с поперечным сечением	125	14	31	18	36	18,3	6,5	M6	5	16,3
K1520.080102036	серебристый	В	Калибровое отверстие с пазом, с поперечным сечением	80	10	26	16	29	16,6	5,5	M6	3	11,4
K1520.080122046	серебристый	В	Калибровое отверстие с пазом, с поперечным сечением	80	12	26	16	29	16,6	6,5	M6	4	13,8
K1520.100102036	серебристый	В	Калибровое отверстие с пазом, с поперечным сечением	100	10	28	17	33	17,5	5,5	M6	3	11,4
K1520.100122046	серебристый	В	Калибровое отверстие с пазом, с поперечным сечением	100	12	28	17	33	17,5	6,5	M6	4	13,8
K1520.125122046	серебристый	В	Калибровое отверстие с пазом, с поперечным сечением	125	12	31	18	36	18,3	6,5	M6	4	13,8
K1520.125142056	серебристый	В	Калибровое отверстие с пазом, с поперечным сечением	125	14	31	18	36	18,3	6,5	M6	5	16,3