

Описание товара/фотография продукта

**Описание****Материал:**

Маховик из алюминия.

Колпачок втулки из термопласта, черный.

Установочный штифт ISO 4027 из стали с коэффициентом прочности 45 Н, черный.

Исполнение:

Черное или серебристое порошковое покрытие.

Указание:

Радиальное и торцевое биение зубчатого обода: менее $\leq 0,4$ мм.

Монтаж:

Облицовка втулки поставляется в разобранном виде.

Маховики можно закрепить на валу посредством поперечного штифта или винта с цилиндрической головкой DIN 6912 и установочной шайбы K0173 в осевом направлении путем шпоночного соединения.

Для исполнений с поперечным отверстием закрепление производится ввинчиванием установочного штифта ISO 4027.

Объем поставки:

Алюминиевый маховик.

Колпачок втулки.

Установочный штифт ISO 4027 (конструкции с поперечным отверстием).

Принадлежности:

K0173 Шайбы установочные.

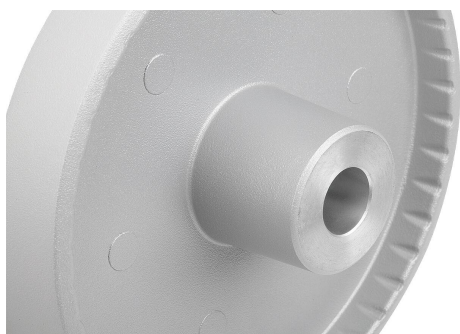
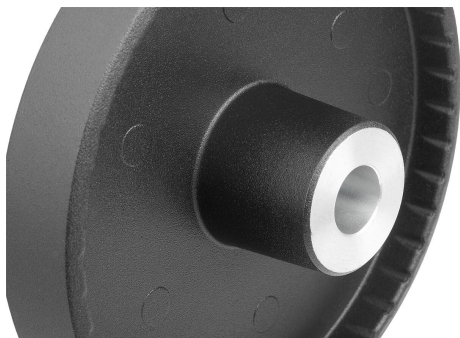
K1160 Винты с цилиндрической головкой с шестигранным углублением, утопленная головка DIN 6912.

Указание на чертеже:

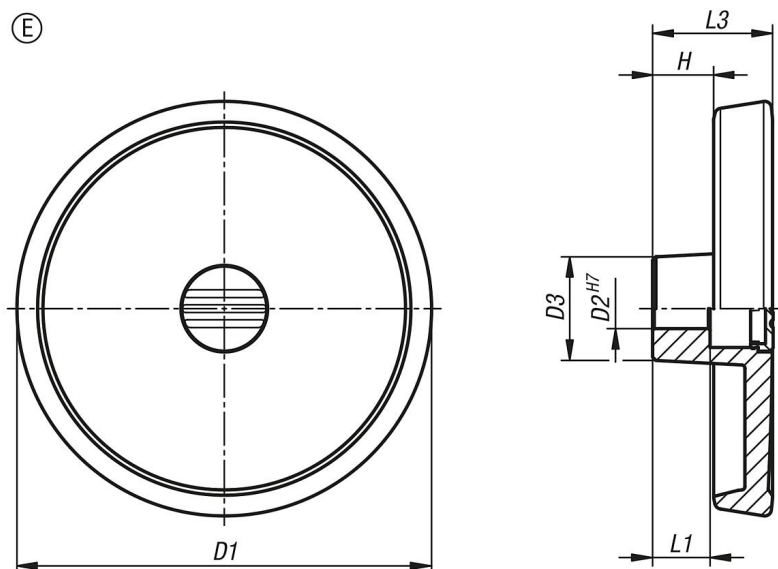
1) Положение поперечного отверстия к шпоночному пазу смещено на 90°

Дисковые маховики из алюминия, без ручки, форма E, с калибровым отверстием

Описание товара/фотография продукта



Чертежи



Обзор изделий

Номер заказа	Цвет основы	Форма	Тип формы	D1	D2	D3	L1	L3	H
K1520.080101	черный	E	С посадочным отверстием	80	10	26	16	29	16,6
K1520.080121	черный	E	С посадочным отверстием	80	12	26	16	29	16,6
K1520.100101	черный	E	С посадочным отверстием	100	10	28	17	33	17,5
K1520.100121	черный	E	С посадочным отверстием	100	12	28	17	33	17,5
K1520.125121	черный	E	С посадочным отверстием	125	12	31	18	36	18,3
K1520.125141	черный	E	С посадочным отверстием	125	14	31	18	36	18,3
K1520.080102	серебристый	E	С посадочным отверстием	80	10	26	16	29	16,6
K1520.080122	серебристый	E	С посадочным отверстием	80	12	26	16	29	16,6
K1520.100102	серебристый	E	С посадочным отверстием	100	10	28	17	33	17,5
K1520.100122	серебристый	E	С посадочным отверстием	100	12	28	17	33	17,5
K1520.125122	серебристый	E	С посадочным отверстием	125	12	31	18	36	18,3
K1520.125142	серебристый	E	С посадочным отверстием	125	14	31	18	36	18,3