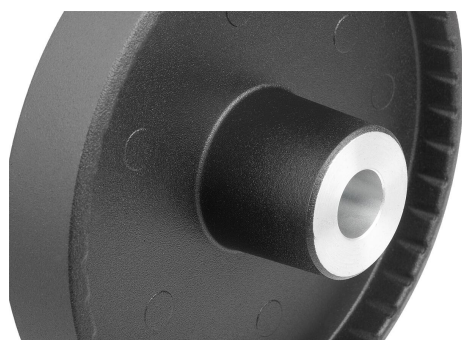
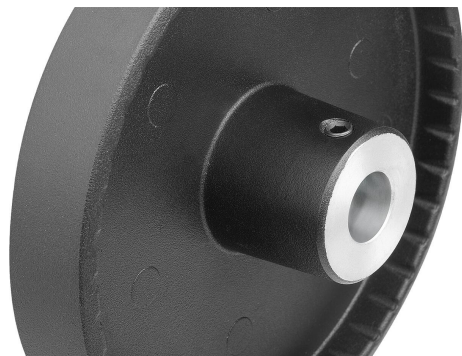


Дисковые маховики из алюминия, с вращающейся цилиндрической ручкой

Описание товара/фотография продукта



Описание

Материал:

Маховик из алюминия.

Цилиндрическая ручка и колпачок втулки из термопласта, черные.

Ось цилиндрической ручки, вороненая сталь.

Установочный штифт ISO 4027 из стали с коэффициентом прочности 45 Н, черный.

Исполнение:

Черное или серебристое порошковое покрытие.

С калибровым отверстием.

С калибровым отверстием и шпоночным пазом.

С калибровым и поперечным отверстием.

С калибровым отверстием, шпоночным пазом и поперечным отверстием.

Указание:

Радиальное и торцевое биение зубчатого обода: менее $\leq 0,4$ мм.

Монтаж:

Облицовка втулки и цилиндрическая вращающаяся ручка поставляются разобранными. При монтаже ось ручки должна завинчиваться в посадочное отверстие.

Маховики можно закрепить на валу посредством поперечного штифта или винта с цилиндрической головкой DIN 6912 и установочной шайбы K0173 в осевом направлении путем шпоночного соединения.

Для исполнений с поперечным отверстием закрепление производится ввинчиванием установочного штифта ISO 4027.

Объем поставки:

Алюминиевый маховик.

Колпачок втулки.

Вращающаяся цилиндрическая ручка.

Установочный штифт ISO 4027 (конструкции с поперечным отверстием).

Принадлежности:

K0173 Шайбы установочные.

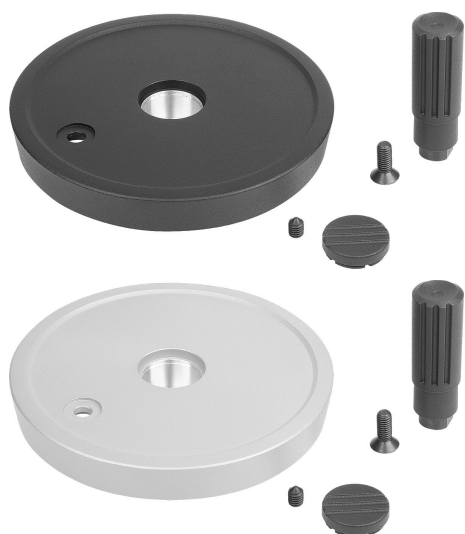
K1160 Винты с цилиндрической головкой с шестигранным углублением, утопленная головка DIN 6912.

Указание на чертеже:

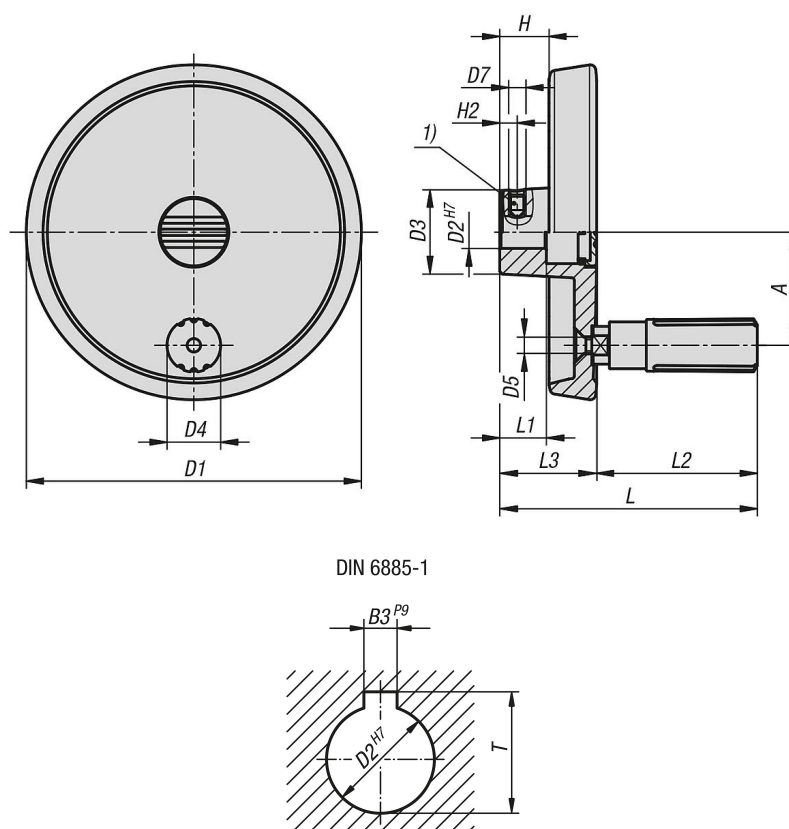
1) Положение поперечного отверстия к шпоночному пазу смещено на 90°

Дисковые маховики из алюминия, с вращающейся цилиндрической ручкой

Описание товара/фотография продукта



Чертежи



Обзор изделий

Дисковые маховики из алюминия, с вращающейся цилиндрической ручкой

Номер заказа	Цвет основы	Форма	Тип формы	A	D1	D2	D3	D4	L1	L3	H	H2	D7	B3	T	L	L2	D5
K1521.0801016	черный	A	калибровое отверстие с поперечным отверстием	27	80	10	26	13,9	16	29	16,6	5,5	M6	-	-	68	39	M4
K1521.0801216	черный	A	калибровое отверстие с поперечным отверстием	27	80	12	26	13,9	16	29	16,6	6,5	M6	-	-	68	39	M4

Дисковые маховики из алюминия, с вращающейся цилиндрической ручкой
Обзор изделий

Номер заказа	Цвет основы	Форма	Тип формы	A	D1	D2	D3	D4	L1	L3	H	H2	D7	B3	T	L	L2	D5	
K1521.1001016	черный	A	калибровое отверстие с поперечным отверстием	33	100	10	28	16	1733	17,5	5,5	M6	-	-	-	81	48	M5	
K1521.1001216	черный	A	калибровое отверстие с поперечным отверстием	33	100	12	28	16	1733	17,5	6,5	M6	-	-	-	81	48	M5	
K1521.1251216	черный	A	калибровое отверстие с поперечным отверстием	42	125	12	31	19,9	1836	18,3	6,5	M6	-	-	-	96	60	M6	
K1521.1251416	черный	A	калибровое отверстие с поперечным отверстием	42	125	14	31	19,9	1836	18,3	6,5	M6	-	-	-	96	60	M6	
K1521.0801026	серебристый	A	калибровое отверстие с поперечным отверстием	27	80	10	26	13,9	1629	16,6	5,5	M6	-	-	-	68	39	M4	
K1521.0801226	серебристый	A	калибровое отверстие с поперечным отверстием	27	80	12	26	13,9	1629	16,6	6,5	M6	-	-	-	68	39	M4	
K1521.1001026	серебристый	A	калибровое отверстие с поперечным отверстием	33	100	10	28	16	1733	17,5	5,5	M6	-	-	-	81	48	M5	
K1521.1001226	серебристый	A	калибровое отверстие с поперечным отверстием	33	100	12	28	16	1733	17,5	6,5	M6	-	-	-	81	48	M5	
K1521.1251226	серебристый	A	калибровое отверстие с поперечным отверстием	42	125	12	31	19,9	1836	18,3	6,5	M6	-	-	-	96	60	M6	
K1521.1251426	серебристый	A	калибровое отверстие с поперечным отверстием	42	125	14	31	19,9	1836	18,3	6,5	M6	-	-	-	96	60	M6	
K1521.080101036	черный	B	Калибровое отверстие с пазом, с поперечным сечением	27	80	10	26	13,9	1629	16,6	5,5	M6	3	11,4	68	39	M4		
K1521.080121046	черный	B	Калибровое отверстие с пазом, с поперечным сечением	27	80	12	26	13,9	1629	16,6	6,5	M6	4	13,8	68	39	M4		
K1521.100101036	черный	B	Калибровое отверстие с пазом, с поперечным сечением	33	100	10	28	16	1733	17,5	5,5	M6	3	11,4	81	48	M5		
K1521.100121046	черный	B	Калибровое отверстие с пазом, с поперечным сечением	33	100	12	28	16	1733	17,5	6,5	M6	4	13,8	81	48	M5		
K1521.125121046	черный	B	Калибровое отверстие с пазом, с поперечным сечением	42	125	12	31	19,9	1836	18,3	6,5	M6	4	13,8	96	60	M6		
K1521.125141056	черный	B	Калибровое отверстие с пазом, с поперечным сечением	42	125	14	31	19,9	1836	18,3	6,5	M6	5	16,3	96	60	M6		
K1521.080102036	серебристый	B	Калибровое отверстие с пазом, с поперечным сечением	27	80	10	26	13,9	1629	16,6	5,5	M6	3	11,4	68	39	M4		
K1521.080122046	серебристый	B	Калибровое отверстие с пазом, с поперечным сечением	27	80	12	26	13,9	1629	16,6	6,5	M6	4	13,8	68	39	M4		
K1521.100102036	серебристый	B	Калибровое отверстие с пазом, с поперечным сечением	33	100	10	28	16	1733	17,5	5,5	M6	3	11,4	81	48	M5		
K1521.100122046	серебристый	B	Калибровое отверстие с пазом, с поперечным сечением	33	100	12	28	16	1733	17,5	6,5	M6	4	13,8	81	48	M5		
K1521.125122046	серебристый	B	Калибровое отверстие с пазом, с поперечным сечением	42	125	12	31	19,9	1836	18,3	6,5	M6	4	13,8	96	60	M6		
K1521.125142056	серебристый	B	Калибровое отверстие с пазом, с поперечным сечением	42	125	14	31	19,9	1836	18,3	6,5	M6	5	16,3	96	60	M6		
K1521.08010103	черный	C	калибровое отверстие с пазом	27	80	10	26	13,9	1629	16,6	-	-	-	-	3	11,4	68	39	M4
K1521.08012104	черный	C	калибровое отверстие с пазом	27	80	12	26	13,9	1629	16,6	-	-	-	-	4	13,8	68	39	M4
K1521.10010103	черный	C	калибровое отверстие с пазом	33	100	10	28	16	1733	17,5	-	-	-	-	3	11,4	81	48	M5
K1521.10012104	черный	C	калибровое отверстие с пазом	33	100	12	28	16	1733	17,5	-	-	-	-	4	13,8	81	48	M5
K1521.12512104	черный	C	калибровое отверстие с пазом	42	125	12	31	19,9	1836	18,3	-	-	-	-	4	13,8	96	60	M6
K1521.12514105	черный	C	калибровое отверстие с пазом	42	125	14	31	19,9	1836	18,3	-	-	-	-	5	16,3	96	60	M6
K1521.08010203	серебристый	C	калибровое отверстие с пазом	27	80	10	26	13,9	1629	16,6	-	-	-	-	3	11,4	68	39	M4
K1521.08012204	серебристый	C	калибровое отверстие с пазом	27	80	12	26	13,9	1629	16,6	-	-	-	-	4	13,8	68	39	M4
K1521.10010203	серебристый	C	калибровое отверстие с пазом	33	100	10	28	16	1733	17,5	-	-	-	-	3	11,4	81	48	M5
K1521.10012204	серебристый	C	калибровое отверстие с пазом	33	100	12	28	16	1733	17,5	-	-	-	-	4	13,8	81	48	M5
K1521.12512204	серебристый	C	калибровое отверстие с пазом	42	125	12	31	19,9	1836	18,3	-	-	-	-	4	13,8	96	60	M6
K1521.12514205	серебристый	C	калибровое отверстие с пазом	42	125	14	31	19,9	1836	18,3	-	-	-	-	5	16,3	96	60	M6
K1521.080101	черный	E	C посадочным отверстием	27	80	10	26	13,9	1629	16,6	-	-	-	-	-	68	39	M4	
K1521.080121	черный	E	C посадочным отверстием	27	80	12	26	13,9	1629	16,6	-	-	-	-	-	68	39	M4	
K1521.100101	черный	E	C посадочным отверстием	33	100	10	28	16	1733	17,5	-	-	-	-	-	81	48	M5	
K1521.100121	черный	E	C посадочным отверстием	33	100	12	28	16	1733	17,5	-	-	-	-	-	81	48	M5	
K1521.125121	черный	E	C посадочным отверстием	42	125	12	31	19,9	1836	18,3	-	-	-	-	-	96	60	M6	
K1521.125141	черный	E	C посадочным отверстием	42	125	14	31	19,9	1836	18,3	-	-	-	-	-	96	60	M6	
K1521.080102	серебристый	E	C посадочным отверстием	27	80	10	26	13,9	1629	16,6	-	-	-	-	-	68	39	M4	
K1521.080122	серебристый	E	C посадочным отверстием	27	80	12	26	13,9	1629	16,6	-	-	-	-	-	68	39	M4	
K1521.100102	серебристый	E	C посадочным отверстием	33	100	10	28	16	1733	17,5	-	-	-	-	-	81	48	M5	
K1521.100122	серебристый	E	C посадочным отверстием	33	100	12	28	16	1733	17,5	-	-	-	-	-	81	48	M5	
K1521.125122	серебристый	E	C посадочным отверстием	42	125	12	31	19,9	1836	18,3	-	-	-	-	-	96	60	M6	
K1521.125142	серебристый	E	C посадочным отверстием	42	125	14	31	19,9	1836	18,3	-	-	-	-	-	96	60	M6	