

Дисковые маховики из алюминия, с откидной цилиндрической ручкой, форма В, с калибровым отверстием, шпоночным пазом и поперечным отверстием

Описание товара/фотография продукта



## Описание

### Материал:

Маховик из алюминия.

Цилиндрическая ручка и колпачок втулки из термопласта, черные.

Ось цилиндрической ручки, вороненая сталь.

Установочный штифт ISO 4027 из стали с коэффициентом прочности 45 Н, черный.

### Исполнение:

Черное или серебристое порошковое покрытие.

### Указание:

Радиальное и торцевое биение зубчатого обода: менее  $\leq 0,4$  мм.

### Монтаж:

Облицовка втулки поставляется в разобранном виде.

Маховики можно закрепить на валу посредством поперечного штифта или винта с цилиндрической головкой DIN 6912 и установочной шайбы K0173 в осевом направлении путем шпоночного соединения.

Для исполнений с поперечным отверстием закрепление производится ввинчиванием установочного штифта ISO 4027.

### Объем поставки:

Алюминиевый маховик.

Колпачок втулки.

Откидная цилиндрическая ручка.

Установочный штифт ISO 4027 (конструкции с поперечным отверстием).

### Принадлежности:

K0173 Шайбы установочные.

K1160 Винты с цилиндрической головкой с шестигранным углублением, утопленная головка DIN 6912.

### Указание на чертеже:

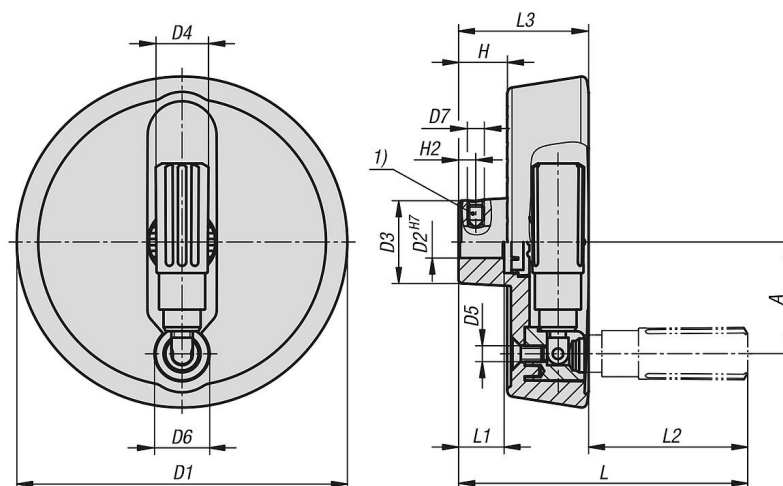
1) Положение поперечного отверстия к шпоночному пазу смещено на  $90^\circ$

Дисковые маховики из алюминия, с откидной цилиндрической ручкой, форма В,  
с калиброванным отверстием, шпоночным пазом и поперечным отверстием

Описание товара/фотография продукта

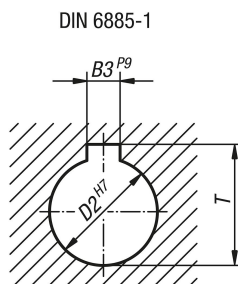


Чертежи



Дисковые маховики из алюминия, с откидной цилиндрической ручкой, форма В,  
с калибровым отверстием, шпоночным пазом и поперечным отверстием

Чертежи



### Обзор изделий

Номер заказа	Цвет основы	Форма	Тип формы	A	B3	D1	D2	D3	D4	D5	D6	D7	H	H2	L	L1	L2	L3	T
K1522.100101036	черный	B	Калибровое отверстие с пазом, с поперечным сечением	33	3	100	10	28	16	M5	16	M6	17,4	5,5	92,5	17	47,5	45	11,4
K1522.100121046	черный	B	Калибровое отверстие с пазом, с поперечным сечением	33	4	100	12	28	16	M5	16	M6	17,4	6,5	92,5	17	47,5	45	13,8
K1522.125121046	черный	B	Калибровое отверстие с пазом, с поперечным сечением	42	4	125	12	31	19,9	M6	20	M6	18,3	6,5	105,5	18	56,5	49	13,8
K1522.125141056	черный	B	Калибровое отверстие с пазом, с поперечным сечением	42	5	125	14	31	19,9	M6	20	M6	18,3	6,5	105,5	18	56,5	49	16,3
K1522.100102036	серебристый	B	Калибровое отверстие с пазом, с поперечным сечением	33	3	100	10	28	16	M5	16	M6	17,4	5,5	92,5	17	47,5	45	11,4
K1522.100122046	серебристый	B	Калибровое отверстие с пазом, с поперечным сечением	33	4	100	12	28	16	M5	16	M6	17,4	6,5	92,5	17	47,5	45	13,8
K1522.125122046	серебристый	B	Калибровое отверстие с пазом, с поперечным сечением	42	4	125	12	31	19,9	M6	20	M6	18,3	6,5	105,5	18	56,5	49	13,8
K1522.125142056	серебристый	B	Калибровое отверстие с пазом, с поперечным сечением	42	5	125	14	31	19,9	M6	20	M6	18,3	6,5	105,5	18	56,5	49	16,3