

Описание товара/фотография продукта



Описание

Материал:

Маховик из алюминия.

Колпачок втулки из термопласта, черный.

Установочный штифт ISO 4027 из стали с коэффициентом прочности 45 Н, черный.

Исполнение:

Черное или серебристое порошковое покрытие.

Указание:

Радиальное и торцевое биение зубчатого обода: менее $\leq 0,4$ мм.

Монтаж:

Облицовка втулки поставляется в разобранном виде.

Маховики можно закрепить на валу посредством поперечного штифта или винта с цилиндрической головкой DIN 6912 и установочной шайбы K0173 в осевом направлении путем шпоночного соединения.

Для исполнений с поперечным отверстием закрепление производится ввинчиванием установочного штифта ISO 4027.

Объем поставки:

Алюминиевый маховик.

Колпачок втулки.

Установочный штифт ISO 4027 (конструкции с поперечным отверстием).

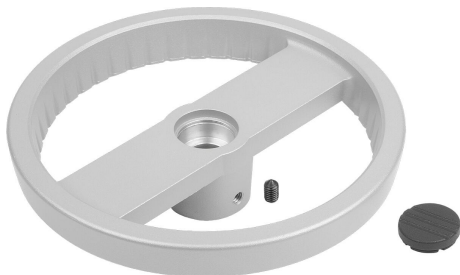
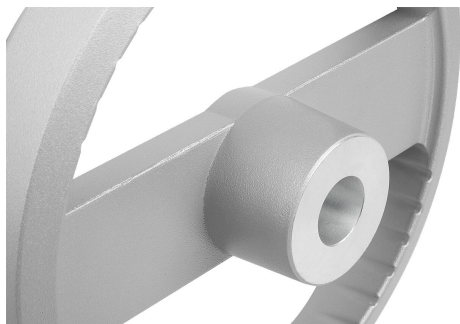
Принадлежности:

K0173 Шайбы установочные.

K1160 Винты с цилиндрической головкой с шестигранным углублением, утопленная головка DIN 6912.

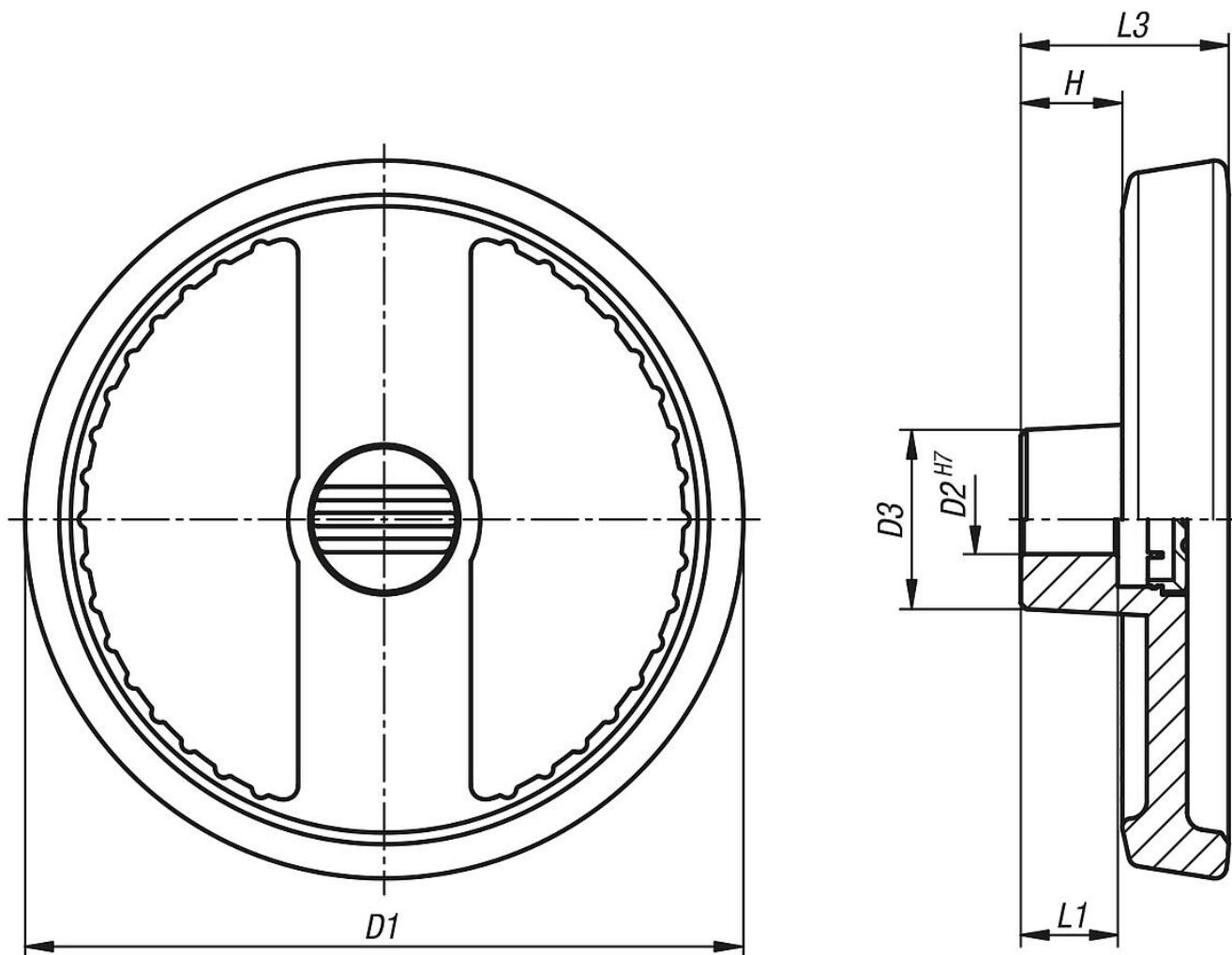
Маховики с 2 спицами из алюминия, без ручки, форма E, с калибровым отверстием

Описание товара/фотография продукта



Маховики с 2 спицами из алюминия, без ручки, форма E, с калибровым отверстием

Чертежи



Обзор изделий

Номер заказа	Цвет основы	Форма	Тип формы	D1	D2	D3	L1	L3	H
K1523.125121	черный	E	С посадочным отверстием	125	12	31	18	36	17,6
K1523.125141	черный	E	С посадочным отверстием	125	14	31	18	36	17,6
K1523.160141	черный	E	С посадочным отверстием	160	14	36	20	40	19,4
K1523.160161	черный	E	С посадочным отверстием	160	16	36	20	40	19,4
K1523.125122	серебристый	E	С посадочным отверстием	125	12	31	18	36	17,6
K1523.125142	серебристый	E	С посадочным отверстием	125	14	31	18	36	17,6
K1523.160142	серебристый	E	С посадочным отверстием	160	14	36	20	40	19,4
K1523.160162	серебристый	E	С посадочным отверстием	160	16	36	20	40	19,4