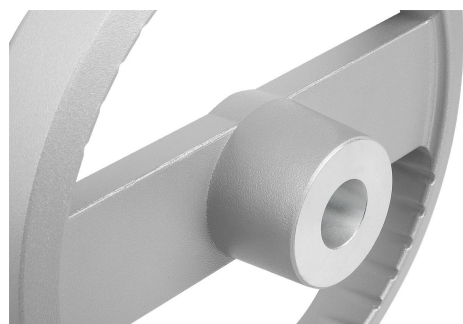
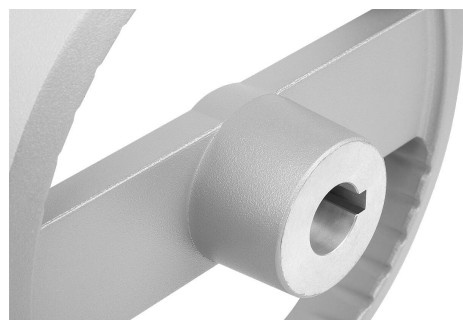
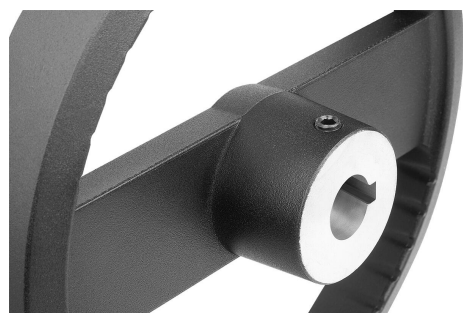
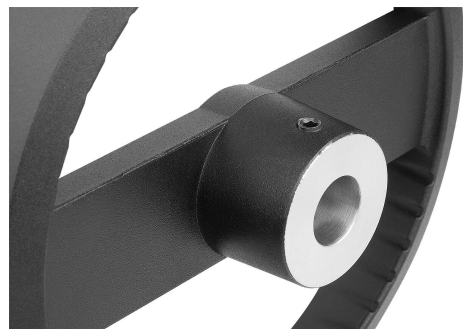


## Маховики с 2 спицами из алюминия, с вращающейся цилиндрической ручкой

### Описание товара/фотография продукта



### Описание

#### Материал:

Маховик из алюминия.

Цилиндрическая ручка и колпачок втулки из термопласта, черные.

Ось цилиндрической ручки, вороненая сталь.

Установочный штифт ISO 4027 из стали с коэффициентом прочности 45 Н, черный.

#### Исполнение:

Черное или серебристое порошковое покрытие.

С калибровым отверстием.

С калибровым отверстием и шпоночным пазом.

С калибровым и поперечным отверстием.

С калибровым отверстием, шпоночным пазом и поперечным отверстием.

#### Указание:

Радиальное и торцевое биение зубчатого обода: менее  $\leq 0,4$  мм.

#### Монтаж:

Облицовка втулки и цилиндрическая вращающаяся ручка поставляются разобранными. При монтаже ось ручки должна завинчиваться в посадочное отверстие.

Маховики можно закрепить на валу посредством поперечного штифта или винта с цилиндрической головкой DIN 6912 и установочной шайбы K0173 в осевом направлении путем шпоночного соединения.

Для исполнений с поперечным отверстием закрепление производится ввинчиванием установочного штифта ISO 4027.

#### Объем поставки:

Алюминиевый маховик.

Колпачок втулки.

Вращающаяся цилиндрическая ручка.

Установочный штифт ISO 4027 (конструкции с поперечным отверстием).

#### Принадлежности:

K0173 Шайбы установочные.

K1160 Винты с цилиндрической головкой с шестигранным углублением, утопленная головка DIN 6912.

#### Указание на чертеже:

1) Положение поперечного отверстия к шпоночному пазу смещено на  $90^\circ$



## Маховики с 2 спицами из алюминия, с вращающейся цилиндрической ручкой

## Обзор изделий

| Номер заказа    | Цвет основы | Форма | Тип формы   | A  | B3 | D1  | D2 | D3 | D4   | D5 | D7 | H    | H2  | L     | L1 | L2   | L3 | T    |
|-----------------|-------------|-------|---|----|----|-----|----|----|------|----|----|------|-----|-------|----|------|----|------|
| K1524.1251226   | серебристый | A     | калибровое отверстие с поперечным отверстием        | 42 | -  | 125 | 12 | 31 | 19,9 | M6 | M6 | 17,6 | 6,5 | 90,5  | 18 | 54,5 | 36 | -    |
| K1524.1251426   | серебристый | A     | калибровое отверстие с поперечным отверстием        | 42 | -  | 125 | 14 | 31 | 19,9 | M6 | M6 | 17,6 | 6,5 | 90,5  | 18 | 54,5 | 36 | -    |
| K1524.1601426   | серебристый | A     | калибровое отверстие с поперечным отверстием        | 55 | -  | 160 | 14 | 36 | 25,2 | M8 | M6 | 19,4 | 6,5 | 116,5 | 20 | 76,5 | 40 | -    |
| K1524.1601626   | серебристый | A     | калибровое отверстие с поперечным отверстием        | 55 | -  | 160 | 16 | 36 | 25,2 | M8 | M6 | 19,4 | 8   | 116,5 | 20 | 76,5 | 40 | -    |
| K1524.125121046 | черный      | B     | Калибровое отверстие с пазом, с поперечным сечением | 42 | 4  | 125 | 12 | 31 | 19,9 | M6 | M6 | 17,6 | 6,5 | 90,5  | 18 | 54,5 | 36 | 13,8 |
| K1524.125141056 | черный      | B     | Калибровое отверстие с пазом, с поперечным сечением | 42 | 5  | 125 | 14 | 31 | 19,9 | M6 | M6 | 17,6 | 6,5 | 90,5  | 18 | 54,5 | 36 | 16,3 |
| K1524.160141056 | черный      | B     | Калибровое отверстие с пазом, с поперечным сечением | 55 | 5  | 160 | 14 | 36 | 25,2 | M8 | M6 | 19,4 | 6,5 | 116,5 | 20 | 76,5 | 40 | 16,3 |
| K1524.160161056 | черный      | B     | Калибровое отверстие с пазом, с поперечным сечением | 55 | 5  | 160 | 16 | 36 | 25,2 | M8 | M6 | 19,4 | 8   | 116,5 | 20 | 76,5 | 40 | 18,3 |
| K1524.125122046 | серебристый | B     | Калибровое отверстие с пазом, с поперечным сечением | 42 | 4  | 125 | 12 | 31 | 19,9 | M6 | M6 | 17,6 | 6,5 | 90,5  | 18 | 54,5 | 36 | 13,8 |
| K1524.125142056 | серебристый | B     | Калибровое отверстие с пазом, с поперечным сечением | 42 | 5  | 125 | 14 | 31 | 19,9 | M6 | M6 | 17,6 | 6,5 | 90,5  | 18 | 54,5 | 36 | 16,3 |
| K1524.160142056 | серебристый | B     | Калибровое отверстие с пазом, с поперечным сечением | 55 | 5  | 160 | 14 | 36 | 25,2 | M8 | M6 | 19,4 | 6,5 | 116,5 | 20 | 76,5 | 40 | 16,3 |
| K1524.160162056 | серебристый | B     | Калибровое отверстие с пазом, с поперечным сечением | 55 | 5  | 160 | 16 | 36 | 25,2 | M8 | M6 | 19,4 | 8   | 116,5 | 20 | 76,5 | 40 | 18,3 |
| K1524.12512104  | черный      | C     | калибровое отверстие с пазом                        | 42 | 4  | 125 | 12 | 31 | 19,9 | M6 | -  | 17,6 | -   | 90,5  | 18 | 54,5 | 36 | 13,8 |
| K1524.12514105  | черный      | C     | калибровое отверстие с пазом                        | 42 | 5  | 125 | 14 | 31 | 19,9 | M6 | -  | 17,6 | -   | 90,5  | 18 | 54,5 | 36 | 16,3 |
| K1524.16014105  | черный      | C     | калибровое отверстие с пазом                        | 55 | 5  | 160 | 14 | 36 | 25,2 | M8 | -  | 19,4 | -   | 116,5 | 20 | 76,5 | 40 | 16,3 |
| K1524.16016105  | черный      | C     | калибровое отверстие с пазом                        | 55 | 5  | 160 | 16 | 36 | 25,2 | M8 | -  | 19,4 | -   | 116,5 | 20 | 76,5 | 40 | 18,3 |
| K1524.12512204  | серебристый | C     | калибровое отверстие с пазом                        | 42 | 4  | 125 | 12 | 31 | 19,9 | M6 | -  | 17,6 | -   | 90,5  | 18 | 54,5 | 36 | 13,8 |
| K1524.12514205  | серебристый | C     | калибровое отверстие с пазом                        | 42 | 5  | 125 | 14 | 31 | 19,9 | M6 | -  | 17,6 | -   | 90,5  | 18 | 54,5 | 36 | 16,3 |
| K1524.16014205  | серебристый | C     | калибровое отверстие с пазом                        | 55 | 5  | 160 | 14 | 36 | 25,2 | M8 | -  | 19,4 | -   | 116,5 | 20 | 76,5 | 40 | 16,3 |
| K1524.16016205  | серебристый | C     | калибровое отверстие с пазом                        | 55 | 5  | 160 | 16 | 36 | 25,2 | M8 | -  | 19,4 | -   | 116,5 | 20 | 76,5 | 40 | 18,3 |
| K1524.125121    | черный      | E     | С посадочным отверстием                             | 42 | -  | 125 | 12 | 31 | 19,9 | M6 | -  | 17,6 | -   | 90,5  | 18 | 54,5 | 36 | -    |
| K1524.125141    | черный      | E     | С посадочным отверстием                             | 42 | -  | 125 | 14 | 31 | 19,9 | M6 | -  | 17,6 | -   | 90,5  | 18 | 54,5 | 36 | -    |
| K1524.160141    | черный      | E     | С посадочным отверстием                             | 55 | -  | 160 | 14 | 36 | 25,2 | M8 | -  | 19,4 | -   | 116,5 | 20 | 76,5 | 40 | -    |
| K1524.160161    | черный      | E     | С посадочным отверстием                             | 55 | -  | 160 | 16 | 36 | 25,2 | M8 | -  | 19,4 | -   | 116,5 | 20 | 76,5 | 40 | -    |
| K1524.125122    | серебристый | E     | С посадочным отверстием                             | 42 | -  | 125 | 12 | 31 | 19,9 | M6 | -  | 17,6 | -   | 90,5  | 18 | 54,5 | 36 | -    |
| K1524.125142    | серебристый | E     | С посадочным отверстием                             | 42 | -  | 125 | 14 | 31 | 19,9 | M6 | -  | 17,6 | -   | 90,5  | 18 | 54,5 | 36 | -    |
| K1524.160142    | серебристый | E     | С посадочным отверстием                             | 55 | -  | 160 | 14 | 36 | 25,2 | M8 | -  | 19,4 | -   | 116,5 | 20 | 76,5 | 40 | -    |
| K1524.160162    | серебристый | E     | С посадочным отверстием                             | 55 | -  | 160 | 16 | 36 | 25,2 | M8 | -  | 19,4 | -   | 116,5 | 20 | 76,5 | 40 | -    |