

Маховики с 2 спицами из алюминия, с откидной цилиндрической ручкой, форма А, с калиброванным и поперечным отверстием

Описание товара/фотография продукта



Описание

Материал:

Маховик из алюминия.

Цилиндрическая ручка и колпачок втулки из термопласта, черные.

Ось цилиндрической ручки, вороненая сталь.

Установочный штифт ISO 4027 из стали с коэффициентом прочности 45 Н, черный.

Исполнение:

Черное или серебристое порошковое покрытие.

Указание:

Радиальное и торцевое биение зубчатого обода: менее $\leq 0,4$ мм.

Монтаж:

Облицовка втулки поставляется в разобранном виде.

Маховики можно закрепить на валу посредством поперечного штифта или винта с цилиндрической головкой DIN 6912 и установочной шайбы K0173 в осевом направлении путем шпоночного соединения.

Для исполнений с поперечным отверстием закрепление производится ввинчиванием установочного штифта ISO 4027.

Объем поставки:

Алюминиевый маховик.

Колпачок втулки.

Откидная цилиндрическая ручка.

Установочный штифт ISO 4027 (конструкции с поперечным отверстием).

Принадлежности:

K0173 Шайбы установочные.

K1160 Винты с цилиндрической головкой с шестигранным углублением, утопленная головка DIN 6912.

Указание на чертеже:

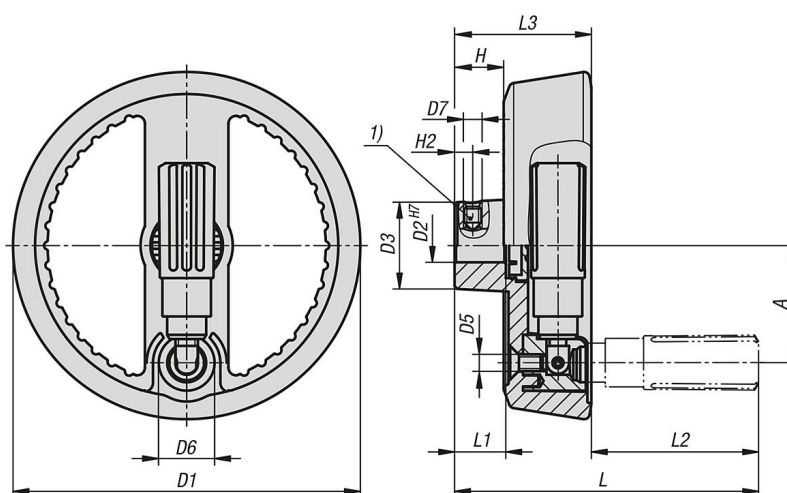
1) Положение поперечного отверстия к шпоночному пазу смещено на 90°

Маховики с 2 спицами из алюминия, с откидной цилиндрической ручкой, форма А, с калибровым и поперечным отверстием

Описание товара/фотография продукта



Чертежи



Обзор изделий

Номер заказа	Цвет основы	Форма	Тип формы	A	D1	D2	D3	D4	D5	D6	D7	H	H2	L	L1	L2	L3
K1525.1251216	черный	A	калибровое отверстие с поперечным отверстием	42	125	12	31	19,9	M6	20	M6	17,6	6,5	105	18	56	49

**Маховики с 2 спицами из алюминия, с откидной цилиндрической ручкой, форма А,
с калибровым и поперечным отверстием**

Обзор изделий

Номер заказа	Цвет основы	Форма	Тип формы	A	D1	D2	D3	D4	D5	D6	D7	H	H2	L	L1	L2	L3
K1525.1251416	черный	A	калибровое отверстие с поперечным отверстием	42	125	14	31	19,9	M6	20	M6	17,6	6,5	105	18	56	49
K1525.1601416	черный	A	калибровое отверстие с поперечным отверстием	55	160	14	36	26	M8	26	M6	17,8	6,5	137	20	80	57
K1525.1601616	черный	A	калибровое отверстие с поперечным отверстием	55	160	16	36	26	M8	26	M6	17,8	8	137	20	80	57
K1525.1251226	серебристый	A	калибровое отверстие с поперечным отверстием	42	125	12	31	19,9	M6	20	M6	17,6	6,5	105	18	56	49
K1525.1251426	серебристый	A	калибровое отверстие с поперечным отверстием	42	125	14	31	19,9	M6	20	M6	17,6	6,5	105	18	56	49
K1525.1601426	серебристый	A	калибровое отверстие с поперечным отверстием	55	160	14	36	26	M8	26	M6	17,8	6,5	137	20	80	57
K1525.1601626	серебристый	A	калибровое отверстие с поперечным отверстием	55	160	16	36	26	M8	26	M6	17,8	8	137	20	80	57