

Крестообразные рукоятки из пластмассы, с выступающей стальной втулкой

Описание товара/фотография продукта



Описание

Материал:

Полиамидный термoplast усиленный, черно-серый RAL 7021.

Стальные части класса прочности 5.8 или нержавеющей сталь 1.4305.

Исполнение:

Металлические части с синим пассивированием или из нержавеющей стали, Без покрытия.

Указание:

Крестообразные рукоятки с выступающей стальной втулкой и внутренней резьбой предназначены в первую очередь для поперечных штифтовых соединений.

Применение:

Данные крестообразные рукоятки разработаны специально для применения в условиях со строгими требованиями к гигиене. Замкнутый контур ручки с гладкой поверхностью очень легко чистится.

Преимущества:

Устойчивость к влажности и очистителям (при дезинфекции), отсутствие токсичных побочных воздействий (биосовместимость).

Крестообразные рукоятки затягиваются и ослабляются без использования инструментов.

Предназначены для ручной фиксации и зажатия. Различные размеры резьбы.

По запросу:

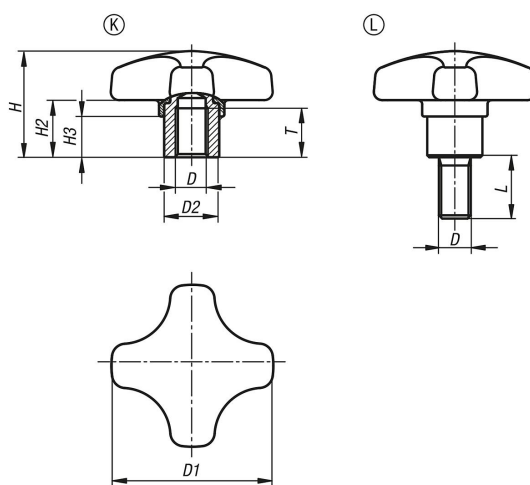
Специальное исполнение.

Указание на чертеже:

Форма K: резьбовая втулка

Форма L: наружная резьба

Чертежи



Обзор изделий

Крестообразные рукоятки из пластмассы, с выступающей стальной втулкой

Обзор изделий

Крестообразные рукоятки из пластмассы, с выступающей стальной втулкой

Номер заказа	Форма	Материал компонента	Поверхность компонента	Цвет основы	D	D1	D2	H	H2	H3	L	T
K1794.250590	K	Сталь	голубой цвет	черно-серый	M5	25	10	18	9	7	-	9
K1794.320690	K	Сталь	голубой цвет	черно-серый	M6	32	13,5	22	12	9,5	-	12
K1794.400690	K	Сталь	голубой цвет	черно-серый	M6	40	13,5	26	14	10	-	12
K1794.400890	K	Сталь	голубой цвет	черно-серый	M8	40	13,5	26	14	10	-	12
K1794.500890	K	Сталь	голубой цвет	черно-серый	M8	50	19	32	18	12	-	17
K1794.501090	K	Сталь	голубой цвет	черно-серый	M10	50	19	32	18	12	-	17
K1794.631090	K	Сталь	голубой цвет	черно-серый	M10	63	19	38	21,5	12,5	-	17
K1794.631290	K	Сталь	голубой цвет	черно-серый	M12	63	19	38	21,5	12,5	-	17
K1794.631690	K	Сталь	голубой цвет	черно-серый	M16	63	19	38	21,5	12,5	-	17
K1794.2505290	K	нержавеющая сталь	зачищенный	черно-серый	M5	25	10	18	9	7	-	9
K1794.3206290	K	нержавеющая сталь	зачищенный	черно-серый	M6	32	13,5	22	12	9,5	-	12
K1794.4006290	K	нержавеющая сталь	зачищенный	черно-серый	M6	40	13,5	26	14	10	-	12
K1794.4008290	K	нержавеющая сталь	зачищенный	черно-серый	M8	40	13,5	26	14	10	-	12
K1794.5008290	K	нержавеющая сталь	зачищенный	черно-серый	M8	50	19	32	18	12	-	17
K1794.5010290	K	нержавеющая сталь	зачищенный	черно-серый	M10	50	19	32	18	12	-	17
K1794.6310290	K	нержавеющая сталь	зачищенный	черно-серый	M10	63	19	38	21,5	12,5	-	17
K1794.6312290	K	нержавеющая сталь	зачищенный	черно-серый	M12	63	19	38	21,5	12,5	-	17
K1794.6316290	K	нержавеющая сталь	зачищенный	черно-серый	M16	63	19	38	21,5	12,5	-	17
K1794.250590X10	L	Сталь	голубой цвет	черно-серый	M5	25	10	18	9	7	10	-
K1794.250590X15	L	Сталь	голубой цвет	черно-серый	M5	25	10	18	9	7	15	-
K1794.250590X20	L	Сталь	голубой цвет	черно-серый	M5	25	10	18	9	7	20	-
K1794.320690X10	L	Сталь	голубой цвет	черно-серый	M6	32	13,5	22	12	9,5	10	-
K1794.320690X15	L	Сталь	голубой цвет	черно-серый	M6	32	13,5	22	12	9,5	15	-
K1794.320690X20	L	Сталь	голубой цвет	черно-серый	M6	32	13,5	22	12	9,5	20	-
K1794.320690X25	L	Сталь	голубой цвет	черно-серый	M6	32	13,5	22	12	9,5	25	-
K1794.320690X30	L	Сталь	голубой цвет	черно-серый	M6	32	13,5	22	12	9,5	30	-
K1794.400890X15	L	Сталь	голубой цвет	черно-серый	M8	40	13,5	26	14	10	15	-
K1794.400890X20	L	Сталь	голубой цвет	черно-серый	M8	40	13,5	26	14	10	20	-
K1794.400890X25	L	Сталь	голубой цвет	черно-серый	M8	40	13,5	26	14	10	25	-
K1794.400890X30	L	Сталь	голубой цвет	черно-серый	M8	40	13,5	26	14	10	30	-
K1794.400890X40	L	Сталь	голубой цвет	черно-серый	M8	40	13,5	26	14	10	40	-
K1794.400890X50	L	Сталь	голубой цвет	черно-серый	M8	40	13,5	26	14	10	50	-
K1794.501090X20	L	Сталь	голубой цвет	черно-серый	M10	50	19	32	18	12	20	-
K1794.501090X25	L	Сталь	голубой цвет	черно-серый	M10	50	19	32	18	12	25	-
K1794.501090X30	L	Сталь	голубой цвет	черно-серый	M10	50	19	32	18	12	30	-
K1794.501090X40	L	Сталь	голубой цвет	черно-серый	M10	50	19	32	18	12	40	-
K1794.501090X50	L	Сталь	голубой цвет	черно-серый	M10	50	19	32	18	12	50	-
K1794.631290X20	L	Сталь	голубой цвет	черно-серый	M12	63	19	38	21,5	12,5	20	-
K1794.631290X25	L	Сталь	голубой цвет	черно-серый	M12	63	19	38	21,5	12,5	25	-
K1794.631290X30	L	Сталь	голубой цвет	черно-серый	M12	63	19	38	21,5	12,5	30	-
K1794.631290X40	L	Сталь	голубой цвет	черно-серый	M12	63	19	38	21,5	12,5	40	-
K1794.631290X50	L	Сталь	голубой цвет	черно-серый	M12	63	19	38	21,5	12,5	50	-
K1794.631290X60	L	Сталь	голубой цвет	черно-серый	M12	63	19	38	21,5	12,5	60	-
K1794.2505290X10	L	нержавеющая сталь	зачищенный	черно-серый	M5	25	10	18	9	7	10	-
K1794.2505290X15	L	нержавеющая сталь	зачищенный	черно-серый	M5	25	10	18	9	7	15	-
K1794.2505290X20	L	нержавеющая сталь	зачищенный	черно-серый	M5	25	10	18	9	7	20	-
K1794.3206290X10	L	нержавеющая сталь	зачищенный	черно-серый	M6	32	13,5	22	12	9,5	10	-
K1794.3206290X15	L	нержавеющая сталь	зачищенный	черно-серый	M6	32	13,5	22	12	9,5	15	-
K1794.3206290X20	L	нержавеющая сталь	зачищенный	черно-серый	M6	32	13,5	22	12	9,5	20	-
K1794.3206290X25	L	нержавеющая сталь	зачищенный	черно-серый	M6	32	13,5	22	12	9,5	25	-
K1794.3206290X30	L	нержавеющая сталь	зачищенный	черно-серый	M6	32	13,5	22	12	9,5	30	-
K1794.4008290X15	L	нержавеющая сталь	зачищенный	черно-серый	M8	40	13,5	26	14	10	15	-
K1794.4008290X20	L	нержавеющая сталь	зачищенный	черно-серый	M8	40	13,5	26	14	10	20	-
K1794.4008290X25	L	нержавеющая сталь	зачищенный	черно-серый	M8	40	13,5	26	14	10	25	-
K1794.4008290X30	L	нержавеющая сталь	зачищенный	черно-серый	M8	40	13,5	26	14	10	30	-
K1794.4008290X40	L	нержавеющая сталь	зачищенный	черно-серый	M8	40	13,5	26	14	10	40	-
K1794.4008290X50	L	нержавеющая сталь	зачищенный	черно-серый	M8	40	13,5	26	14	10	50	-
K1794.5010290X20	L	нержавеющая сталь	зачищенный	черно-серый	M10	50	19	32	18	12	20	-
K1794.5010290X25	L	нержавеющая сталь	зачищенный	черно-серый	M10	50	19	32	18	12	25	-

Крестообразные рукоятки из пластмассы, с выступающей стальной втулкой

Обзор изделий

Номер заказа	Форма	Материал компонента	Поверхность компонента	Цвет основы	D	D1	D2	H	H2	H3	L	T
K1794.5010290X30	L	нержавеющая сталь	зачищенный	черно-серый	M10	50	19	32	18	12	30	-
K1794.5010290X40	L	нержавеющая сталь	зачищенный	черно-серый	M10	50	19	32	18	12	40	-
K1794.5010290X50	L	нержавеющая сталь	зачищенный	черно-серый	M10	50	19	32	18	12	50	-
K1794.5010290X60	L	нержавеющая сталь	зачищенный	черно-серый	M10	50	19	32	18	12	60	-
K1794.6312290X20	L	нержавеющая сталь	зачищенный	черно-серый	M12	63	19	38	21,5	12,5	20	-
K1794.6312290X25	L	нержавеющая сталь	зачищенный	черно-серый	M12	63	19	38	21,5	12,5	25	-
K1794.6312290X30	L	нержавеющая сталь	зачищенный	черно-серый	M12	63	19	38	21,5	12,5	30	-
K1794.6312290X40	L	нержавеющая сталь	зачищенный	черно-серый	M12	63	19	38	21,5	12,5	40	-
K1794.6312290X50	L	нержавеющая сталь	зачищенный	черно-серый	M12	63	19	38	21,5	12,5	50	-
K1794.6312290X60	L	нержавеющая сталь	зачищенный	черно-серый	M12	63	19	38	21,5	12,5	60	-