

Крестообразные рукоятки из пластмассы, с выступающей стальной втулкой, форма К: резьбовая втулка

Описание товара/фотография продукта



Описание

Материал:

Полиамидный термoplast усиленный, черно-серый RAL 7021.

Стальные части класса прочности 5.8 или нержавеющей сталь 1.4305.

Исполнение:

Металлические части с синим пассивированием или из нержавеющей стали, Без покрытия.

Указание:

Крестообразные рукоятки с выступающей стальной втулкой и внутренней резьбой предназначены в первую очередь для поперечных штифтовых соединений.

Применение:

Данные крестообразные рукоятки разработаны специально для применения в условиях со строгими требованиями к гигиене. Замкнутый контур ручки с гладкой поверхностью очень легко чистится.

Преимущества:

Устойчивость к влажности и очистителям (при дезинфекции), отсутствие токсичных побочных воздействий (биосовместимость).

Крестообразные рукоятки затягиваются и ослабляются без использования инструментов.

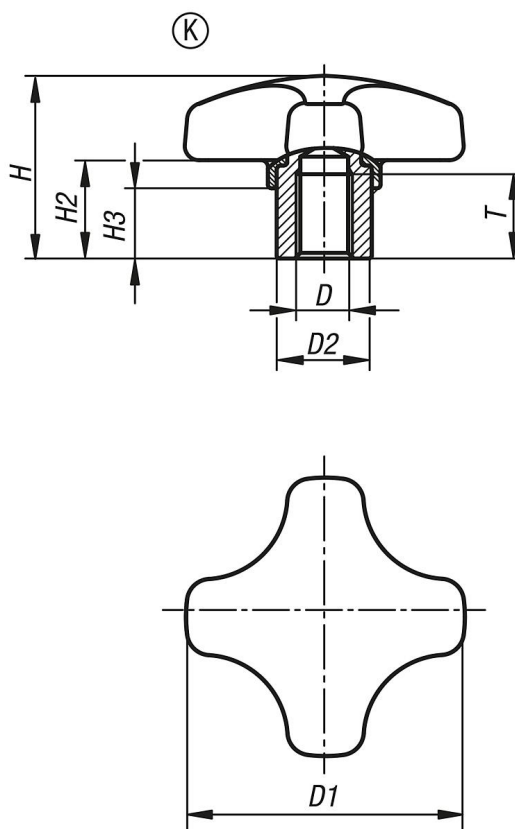
Предназначены для ручной фиксации и зажатия. Различные размеры резьбы.

По запросу:

Специальное исполнение.

Крестообразные рукоятки из пластмассы, с выступающей стальной втулкой, форма К: резьбовая втулка

Чертежи



Обзор изделий

Номер заказа	Форма	Материал компонента	Поверхность компонента	Цвет основы	D	D1	D2	H	H2	H3	T
K1794.250590	K	Сталь	голубой цвет	черно-серый	M5	25	10	18	9	7	9
K1794.320690	K	Сталь	голубой цвет	черно-серый	M6	32	13,5	22	12	9,5	12
K1794.400690	K	Сталь	голубой цвет	черно-серый	M6	40	13,5	26	14	10	12
K1794.400890	K	Сталь	голубой цвет	черно-серый	M8	40	13,5	26	14	10	12
K1794.500890	K	Сталь	голубой цвет	черно-серый	M8	50	19	32	18	12	17
K1794.501090	K	Сталь	голубой цвет	черно-серый	M10	50	19	32	18	12	17
K1794.631090	K	Сталь	голубой цвет	черно-серый	M10	63	19	38	21,5	12,5	17
K1794.631290	K	Сталь	голубой цвет	черно-серый	M12	63	19	38	21,5	12,5	17
K1794.631690	K	Сталь	голубой цвет	черно-серый	M16	63	19	38	21,5	12,5	17
K1794.2505290	K	нержавеющая сталь	зачищенный	черно-серый	M5	25	10	18	9	7	9
K1794.3206290	K	нержавеющая сталь	зачищенный	черно-серый	M6	32	13,5	22	12	9,5	12
K1794.4006290	K	нержавеющая сталь	зачищенный	черно-серый	M6	40	13,5	26	14	10	12
K1794.4008290	K	нержавеющая сталь	зачищенный	черно-серый	M8	40	13,5	26	14	10	12
K1794.5008290	K	нержавеющая сталь	зачищенный	черно-серый	M8	50	19	32	18	12	17
K1794.5010290	K	нержавеющая сталь	зачищенный	черно-серый	M10	50	19	32	18	12	17
K1794.6310290	K	нержавеющая сталь	зачищенный	черно-серый	M10	63	19	38	21,5	12,5	17
K1794.6312290	K	нержавеющая сталь	зачищенный	черно-серый	M12	63	19	38	21,5	12,5	17
K1794.6316290	K	нержавеющая сталь	зачищенный	черно-серый	M16	63	19	38	21,5	12,5	17