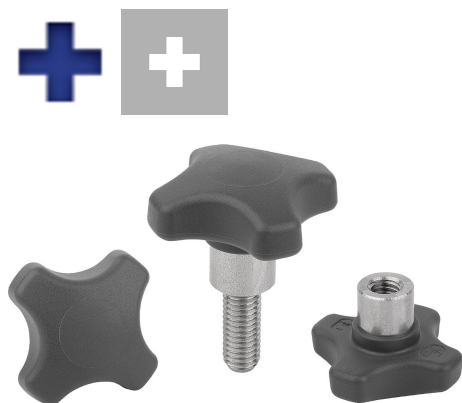


Крестообразные рукоятки из пластмассы, антибактериальные, с выступающей стальной втулкой

Описание товара/фотография продукта



Описание

Материал:

Полиамидный термoplast усиленный, антибактериальный, сланцево-серый RAL 7015.

Стальные части из нержавеющей стали 1.4305.

Исполнение:

Металлические части из нержавеющей стали, без покрытия.

Указание:

Крестообразные рукоятки с выступающей стальной втулкой и внутренней резьбой предназначены в первую очередь для поперечных штифтовых соединений.

Применение:

Данные крестообразные рукоятки разработаны специально для применения в условиях со строгими требованиями к гигиене. Замкнутый контур ручки с гладкой поверхностью очень легко чистится.

Антибактериальные изделия KIPP MEDigrip обладают высокой эффективностью в отношении целого ряда вредоносных микроорганизмов: бактерий, грибов и других, а также полирезистентных бактерий (например, MRSA).

В используемую пластмассу включены микрочастицы серебра, которые обладают антибактериальным действием, что обеспечивает эффективность на протяжении полного цикла жизни изделия.

Принцип действия: благодаря ионам серебра на поверхности изделия эффективно замедляется рост вредных микроорганизмов, при этом непрерывно сокращается численность имеющихся микроорганизмов на изделиях MEDigrip (проверено и подтверждено аккредитованной контрольной лабораторией).

Между циклами очищения значительно снижается риск инфекции при контакте с данными изделиями.

Преимущества:

Устойчивость к влажности и очистителям (при дезинфекции), отсутствие токсичных побочных воздействий (биосовместимость).

Крестообразные рукоятки затягиваются и ослабляются без использования инструментов.

Предназначены для ручной фиксации и зажатия. Различные размеры резьбы.

По запросу:

Специальное исполнение.

Применение:

Возможна установка на станки, устройства и оборудование, а также в учреждениях, которые работают в областях с повышенными требованиями к гигиене (например, в больницах, врачебных кабинетах, реабилитационных центрах, на пищевом производстве). Возможно применение в официальных учреждениях или в учреждениях с большим потоком людей (например, в домах престарелых, детских воспитательных учреждениях).

Указание на чертеже:

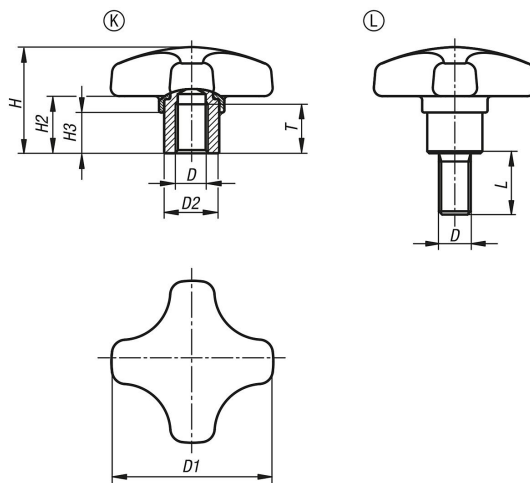
Форма К: резьбовая втулка

Крестообразные рукоятки из пластмассы, антибактериальные, с выступающей стальной втулкой

Описание товара/фотография продукта

Форма L: наружная резьба

Чертежи



Обзор изделий

Крестообразные рукоятки из пластмассы, антибактериальные, с выступающей стальной втулкой

Номер заказа	Форма	Цвет основы	D	D1	D2	H	H2	H3	L	T
K1794.1225052144	K	шифер серый RAL 7015	M5	25	10	18	9	7	-	9
K1794.1232062144	K	шифер серый RAL 7015	M6	32	13,5	22	12	9,5	-	12
K1794.1240062144	K	шифер серый RAL 7015	M6	40	13,5	26	14	10	-	12
K1794.1240082144	K	шифер серый RAL 7015	M8	40	13,5	26	14	10	-	12
K1794.1250082144	K	шифер серый RAL 7015	M8	50	19	32	18	12	-	17
K1794.1250102144	K	шифер серый RAL 7015	M10	50	19	32	18	12	-	17
K1794.1225052144X10	L	шифер серый RAL 7015	M5	25	10	18	9	7	10	-
K1794.1225052144X15	L	шифер серый RAL 7015	M5	25	10	18	9	7	15	-
K1794.1225052144X20	L	шифер серый RAL 7015	M5	25	10	18	9	7	20	-
K1794.1232062144X10	L	шифер серый RAL 7015	M6	32	13,5	22	12	9,5	10	-
K1794.1232062144X15	L	шифер серый RAL 7015	M6	32	13,5	22	12	9,5	15	-
K1794.1232062144X20	L	шифер серый RAL 7015	M6	32	13,5	22	12	9,5	20	-
K1794.1232062144X25	L	шифер серый RAL 7015	M6	32	13,5	22	12	9,5	25	-
K1794.1232062144X30	L	шифер серый RAL 7015	M6	32	13,5	22	12	9,5	30	-
K1794.1240082144X15	L	шифер серый RAL 7015	M8	40	13,5	26	14	10	15	-
K1794.1240082144X20	L	шифер серый RAL 7015	M8	40	13,5	26	14	10	20	-
K1794.1240082144X25	L	шифер серый RAL 7015	M8	40	13,5	26	14	10	25	-
K1794.1240082144X30	L	шифер серый RAL 7015	M8	40	13,5	26	14	10	30	-
K1794.1240082144X40	L	шифер серый RAL 7015	M8	40	13,5	26	14	10	40	-
K1794.1240082144X50	L	шифер серый RAL 7015	M8	40	13,5	26	14	10	50	-
K1794.1250102144X20	L	шифер серый RAL 7015	M10	50	19	32	18	12	20	-
K1794.1250102144X25	L	шифер серый RAL 7015	M10	50	19	32	18	12	25	-
K1794.1250102144X30	L	шифер серый RAL 7015	M10	50	19	32	18	12	30	-
K1794.1250102144X40	L	шифер серый RAL 7015	M10	50	19	32	18	12	40	-
K1794.1250102144X50	L	шифер серый RAL 7015	M10	50	19	32	18	12	50	-
K1794.1250102144X60	L	шифер серый RAL 7015	M10	50	19	32	18	12	60	-

Крестообразные рукоятки из пластмассы, антибактериальные, с выступающей стальной втулкой

Обзор изделий
