

Крестообразные рукоятки из пластмассы, стойкие к воздействию высоких температур, с выступающей стальной втулкой

Описание товара/фотография продукта



Описание

Материал:

Термопласт PPA (стойкий к воздействию высоких температур), усиленный стекловолокном, черный, в соответствии с FDA, EU10/2011, NSF, KTW. Стальные части из нержавеющей стали 1.4404.

Исполнение:

Металлические части из нержавеющей стали, без покрытия.

Указание:

Крестообразные рукоятки с выступающей стальной втулкой и внутренней резьбой предназначены в первую очередь для поперечных штифтовых соединений.

Применение:

Данные крестообразные рукоятки разработаны специально для применения в условиях со строгими требованиями к гигиене и при высоких температурах. Замкнутый контур ручки с гладкой поверхностью очень легко чистится.

Данная пластмасса соответствует требованиям FDA, EU10/2011, NSF, KTW в отношении контакта с пищевыми продуктами и питьевой водой и обладает длительной устойчивостью к гидролизу (паровая стерилизация) и воздействию горячей воды.

Данная высокотемпературная пластмасса подходит для длительного применения в горячей окружающей среде и не теряет при этом своей прочности.

Диапазон температур:

Температура при длительной эксплуатации согласно IEC 216: макс. 150–160 °C.

Температура при кратковременной эксплуатации: макс. 250 °C.

Преимущества:

Устойчивость к влажности и очистителям (при дезинфекции).

Крестообразные рукоятки затягиваются и ослабляются без использования инструментов.

Предназначены для ручной фиксации и зажатия. Различные размеры резьбы.

По запросу:

Специальное исполнение.

Применение:

Возможна установка на станки, устройства и оборудование, а также в учреждениях, которые работают в областях с повышенными требованиями к гигиене.

Целевая группа — промышленная переработка пищевых продуктов (или ручное производство), при которой промышленная фурнитура может контактировать с пищевыми продуктами или питьевой водой.

Данные крестообразные рукоятки также подходят для применения при очень высоких температурах окружающей среды, при постоянном контакте с горячей водой или водяным паром.

Крестообразные рукоятки из пластмассы, стойкие к воздействию высоких температур, с выступающей стальной втулкой

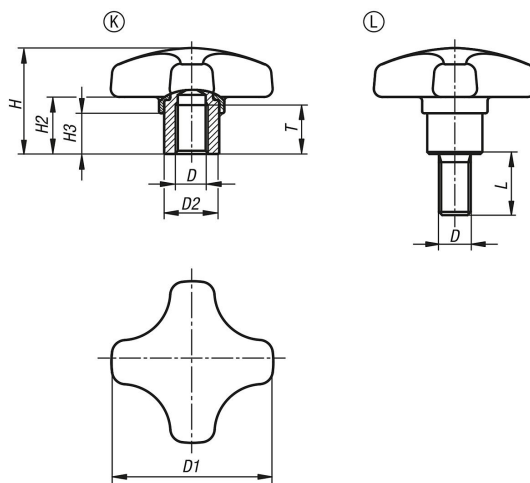
Описание товара/фотография продукта

Указание на чертеже:

Форма К: резьбовая втулка

Форма L: наружная резьба

Чертежи



Обзор изделий

Крестообразные рукоятки из пластмассы, стойкие к воздействию высоких температур, с выступающей стальной втулкой

Номер заказа	Форма	Цвет основы	D	D1	D2	H	H2	H3	L	T	Допуск / Сертификация
K1794.152505390	K	черный	M5	25	10	18	9	7	-	9	FDA + EU10/2011 + NSF
K1794.153206390	K	черный	M6	32	13,5	22	12	9,5	-	12	FDA + EU10/2011 + NSF
K1794.154006390	K	черный	M6	40	13,5	26	14	10	-	12	FDA + EU10/2011 + NSF
K1794.154008390	K	черный	M8	40	13,5	26	14	10	-	12	FDA + EU10/2011 + NSF
K1794.155008390	K	черный	M8	50	19	32	18	12	-	17	FDA + EU10/2011 + NSF
K1794.155010390	K	черный	M10	50	19	32	18	12	-	17	FDA + EU10/2011 + NSF
K1794.152505390X10	L	черный	M5	25	10	18	9	7	10	-	FDA + EU10/2011 + NSF
K1794.152505390X15	L	черный	M5	25	10	18	9	7	15	-	FDA + EU10/2011 + NSF
K1794.152505390X20	L	черный	M5	25	10	18	9	7	20	-	FDA + EU10/2011 + NSF
K1794.153206390X10	L	черный	M6	32	13,5	22	12	9,5	10	-	FDA + EU10/2011 + NSF
K1794.153206390X15	L	черный	M6	32	13,5	22	12	9,5	15	-	FDA + EU10/2011 + NSF
K1794.153206390X20	L	черный	M6	32	13,5	22	12	9,5	20	-	FDA + EU10/2011 + NSF
K1794.153206390X25	L	черный	M6	32	13,5	22	12	9,5	25	-	FDA + EU10/2011 + NSF
K1794.153206390X30	L	черный	M6	32	13,5	22	12	9,5	30	-	FDA + EU10/2011 + NSF
K1794.154008390X15	L	черный	M8	40	13,5	26	14	10	15	-	FDA + EU10/2011 + NSF
K1794.154008390X20	L	черный	M8	40	13,5	26	14	10	20	-	FDA + EU10/2011 + NSF
K1794.154008390X25	L	черный	M8	40	13,5	26	14	10	25	-	FDA + EU10/2011 + NSF
K1794.154008390X30	L	черный	M8	40	13,5	26	14	10	30	-	FDA + EU10/2011 + NSF
K1794.154008390X40	L	черный	M8	40	13,5	26	14	10	40	-	FDA + EU10/2011 + NSF
K1794.154008390X50	L	черный	M8	40	13,5	26	14	10	50	-	FDA + EU10/2011 + NSF
K1794.155010390X20	L	черный	M10	50	19	32	18	12	20	-	FDA + EU10/2011 + NSF
K1794.155010390X25	L	черный	M10	50	19	32	18	12	25	-	FDA + EU10/2011 + NSF
K1794.155010390X30	L	черный	M10	50	19	32	18	12	30	-	FDA + EU10/2011 + NSF
K1794.155010390X40	L	черный	M10	50	19	32	18	12	40	-	FDA + EU10/2011 + NSF
K1794.155010390X50	L	черный	M10	50	19	32	18	12	50	-	FDA + EU10/2011 + NSF
K1794.155010390X60	L	черный	M10	50	19	32	18	12	60	-	FDA + EU10/2011 + NSF

**Крестообразные рукоятки из пластмассы, стойкие к воздействию высоких температур,
с выступающей стальной втулкой**

Обзор изделий
