

## Крестообразные рукоятки из пластмассы, ВИЗУАЛЬНО обнаруживаемые, с выступающей стальной втулкой

Описание товара/фотография продукта

### VD



### Описание

#### Описание продукта:

Визуально обнаруживаемая промышленная фурнитура изготавливается из пластмассового гранулята синего цвета, отвечающего требованиям EU10/2011 и FDA.

Цвет создает визуально различимый контраст между промышленной фурнитурой и другими средами и материалами. Это позволяет идентифицировать пластмассовые фрагменты визуально обнаруживаемой промышленной фурнитуры в восприимчивых сферах производства, например при обработке пищевых продуктов, и существенно снизить риск производственного брака или рекламаций.

#### Материал:

Термопласт (армированный стекловолокном полиамид), визуально обнаруживаемый, соответствует EU10/2011 и FDA.

Стальные части из нержавеющей стали 1.4404.

#### Исполнение:

Термопласт, ультрамариново-синий RAL 5002.

Стальные части из чистой нержавеющей стали.

#### Указание:

Крестообразные рукоятки с выступающей стальной втулкой и внутренней резьбой предназначены в первую очередь для поперечных штифтовых соединений.

#### Применение:

- Пищевая промышленность
- Фармацевтическая промышленность
- Упаковочная промышленность

#### Диапазон температур:

от -20 до +100 °C.

#### Преимущества:

Визуально обнаруживаемый.

Ультрамариново-синий RAL 5002.

Материалы, совместимые с пищевыми продуктами.

#### По запросу:

Специальное исполнение.

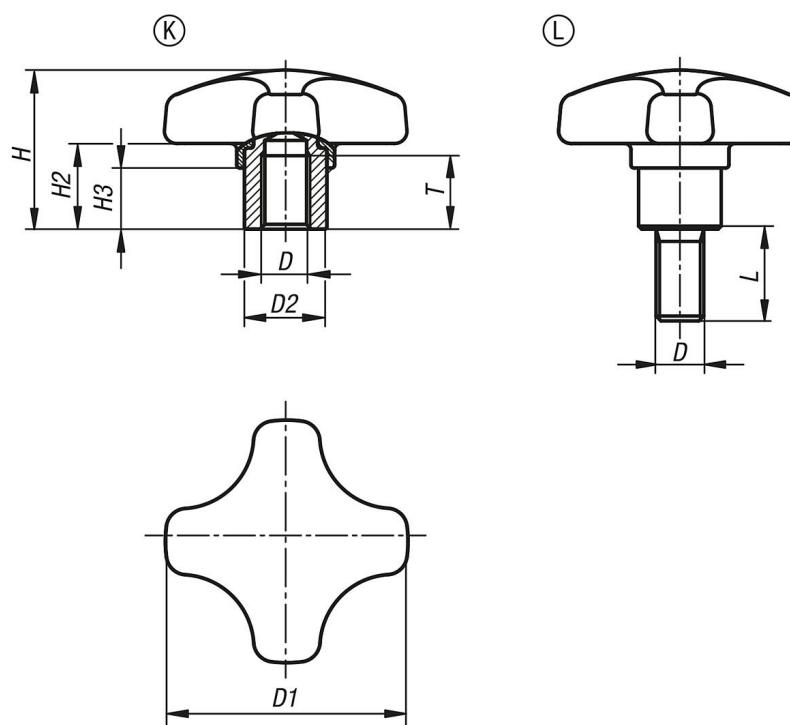
#### Указание на чертеже:

Форма K: резьбовая втулка

Форма L: наружная резьба

## Крестообразные рукоятки из пластмассы, ВИЗУАЛЬНО обнаруживаемые, с выступающей стальной втулкой

Чертежи



### Обзор изделий

#### Крестообразные рукоятки из пластмассы, ВИЗУАЛЬНО обнаруживаемые, с выступающей стальной втулкой

Номер заказа	Форма	Цвет основы	D	D1	D2	H	H2	H3	L	T	Допуск / Сертификация
K1794.1325053172	K	синий ультрамариновый RAL 5002	M5	25	10	18	9	7	-	9	FDA + EU10/2011
K1794.1332063172	K	синий ультрамариновый RAL 5002	M6	32	13,5	22	12	9,5	-	12	FDA + EU10/2011
K1794.1340063172	K	синий ультрамариновый RAL 5002	M6	40	13,5	26	14	10	-	12	FDA + EU10/2011
K1794.1340083172	K	синий ультрамариновый RAL 5002	M8	40	13,5	26	14	10	-	12	FDA + EU10/2011
K1794.1350083172	K	синий ультрамариновый RAL 5002	M8	50	19	32	18	12	-	17	FDA + EU10/2011
K1794.1350103172	K	синий ультрамариновый RAL 5002	M10	50	19	32	18	12	-	17	FDA + EU10/2011
K1794.1325053172X10	L	синий ультрамариновый RAL 5002	M5	25	10	18	9	7	10	-	FDA + EU10/2011
K1794.1325053172X15	L	синий ультрамариновый RAL 5002	M5	25	10	18	9	7	15	-	FDA + EU10/2011
K1794.1325053172X20	L	синий ультрамариновый RAL 5002	M5	25	10	18	9	7	20	-	FDA + EU10/2011
K1794.1332063172X10	L	синий ультрамариновый RAL 5002	M6	32	13,5	22	12	9,5	10	-	FDA + EU10/2011
K1794.1332063172X15	L	синий ультрамариновый RAL 5002	M6	32	13,5	22	12	9,5	15	-	FDA + EU10/2011
K1794.1332063172X20	L	синий ультрамариновый RAL 5002	M6	32	13,5	22	12	9,5	20	-	FDA + EU10/2011
K1794.1332063172X25	L	синий ультрамариновый RAL 5002	M6	32	13,5	22	12	9,5	25	-	FDA + EU10/2011
K1794.1332063172X30	L	синий ультрамариновый RAL 5002	M6	32	13,5	22	12	9,5	30	-	FDA + EU10/2011
K1794.1340083172X15	L	синий ультрамариновый RAL 5002	M8	40	13,5	26	14	10	15	-	FDA + EU10/2011
K1794.1340083172X20	L	синий ультрамариновый RAL 5002	M8	40	13,5	26	14	10	20	-	FDA + EU10/2011
K1794.1340083172X25	L	синий ультрамариновый RAL 5002	M8	40	13,5	26	14	10	25	-	FDA + EU10/2011
K1794.1340083172X30	L	синий ультрамариновый RAL 5002	M8	40	13,5	26	14	10	30	-	FDA + EU10/2011
K1794.1340083172X40	L	синий ультрамариновый RAL 5002	M8	40	13,5	26	14	10	40	-	FDA + EU10/2011
K1794.1340083172X50	L	синий ультрамариновый RAL 5002	M8	40	13,5	26	14	10	50	-	FDA + EU10/2011
K1794.1350103172X20	L	синий ультрамариновый RAL 5002	M10	50	19	32	18	12	20	-	FDA + EU10/2011
K1794.1350103172X25	L	синий ультрамариновый RAL 5002	M10	50	19	32	18	12	25	-	FDA + EU10/2011
K1794.1350103172X30	L	синий ультрамариновый RAL 5002	M10	50	19	32	18	12	30	-	FDA + EU10/2011
K1794.1350103172X40	L	синий ультрамариновый RAL 5002	M10	50	19	32	18	12	40	-	FDA + EU10/2011
K1794.1350103172X50	L	синий ультрамариновый RAL 5002	M10	50	19	32	18	12	50	-	FDA + EU10/2011
K1794.1350103172X60	L	синий ультрамариновый RAL 5002	M10	50	19	32	18	12	60	-	FDA + EU10/2011

**Крестообразные рукоятки из пластмассы, ВИЗУАЛЬНО обнаруживаемые, с выступающей стальной втулкой**

Обзор изделий

---