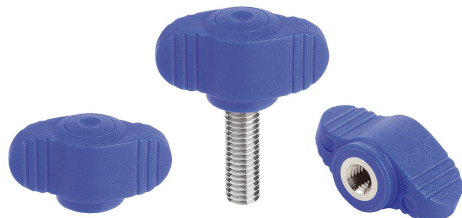


VD


Описание

Описание продукта:

Визуально обнаруживаемая промышленная фурнитура изготавливается из пластмассового гранулята синего цвета, отвечающего требованиям EU10/2011 и FDA.

Цвет создает визуально различимый контраст между промышленной фурнитурой и другими средами и материалами. Это позволяет идентифицировать пластмассовые фрагменты визуально обнаруживаемой промышленной фурнитуры в восприимчивых сферах производства, например при обработке пищевых продуктов, и существенно снизить риск производственного брака или рекламаций.

Материал:

Термопласт (армированный стекловолокном полиамид), визуально обнаруживаемый, соответствует EU10/2011 и FDA.
Стальные части из нержавеющей стали 1.4404.

Исполнение:

Термопласт, ультрамариново-синий RAL 5002.
Стальные части из чистой нержавеющей стали.

Применение:

- Пищевая промышленность
- Фармацевтическая промышленность
- Упаковочная промышленность

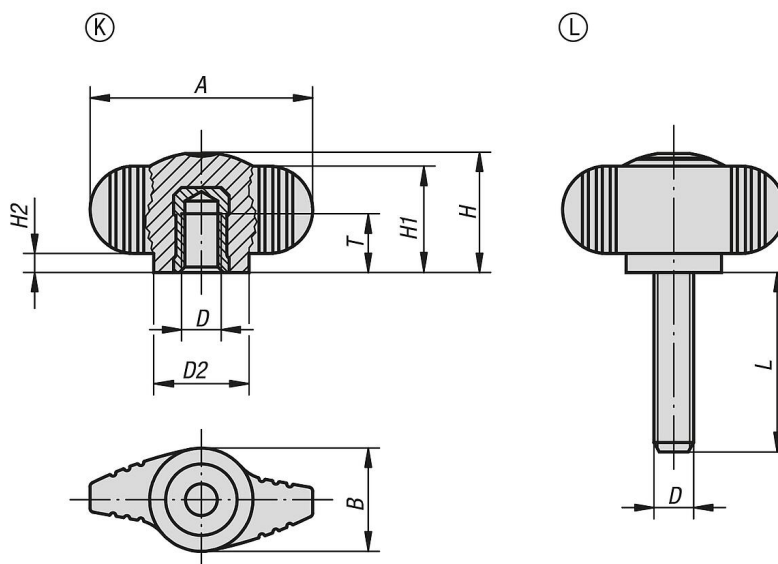
Диапазон температур:

от -20 до $+100$ °C.

Преимущества:

Визуально обнаруживаемый.
Ультрамариново-синий RAL 5002.
Материалы, совместимые с пищевыми продуктами.

Чертежи



Ручки-барашки Miniwing из пластмассы, визуально обнаруживаемые

Обзор изделий

Ручки-барашки Miniwing из пластмассы, визуально обнаруживаемые

Номер заказа	Форма	A	B	D	D2	H	H1	H2	L	T
K0274.130005	K	28	13	M5	12	15	13,3	2,3	-	7,5
K0274.130006	K	28	13	M6	12	15	13,3	2,3	-	9
K0274.130005X20	L	28	13	M5	12	15	13,3	2,3	20	-
K0274.130006X20	L	28	13	M6	12	15	13,3	2,3	20	-