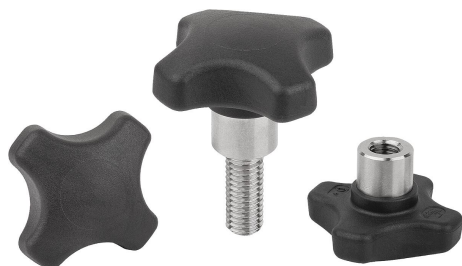


## Крестообразные рукоятки из пластмассы, обнаруживаемые металлодетектором, с выступающей стальной втулкой

Описание товара/фотография продукта

### MD



### Описание

#### Описание продукта:

Обнаруживаемая металлодетектором промышленная фурнитура изготавливается из пластмассового гранулята, отвечающего требованиям EU10/2011 и FDA.

Специальные добавки в пластмассовом грануляте позволяют с помощью металлодетектора (индукционная технология) обнаруживать частицы размером от 0,027 см<sup>3</sup> (3 x 3 x 3 мм) в больших пластмассовых фрагментах. Это позволяет идентифицировать пластмассовые фрагменты обнаруживаемой металлодетектором промышленной фурнитуры в восприимчивых сферах производства, например при обработке пищевых продуктов, и существенно снизить риск производственного брака или рекламаций.

#### Материал:

Термопласт (армированный стекловолокном полиамид), обнаруживаемый металлодетектором, соответствует EU10/2011 и FDA.

Стальные части из нержавеющей стали 1.4404.

#### Исполнение:

Термопласт, RAL 7021 — черно-серый.

Стальные части из чистой нержавеющей стали.

#### Указание:

Крестообразные рукоятки с выступающей стальной втулкой и внутренней резьбой предназначены в первую очередь для поперечных штифтовых соединений.

#### Применение:

- Пищевая промышленность
- Фармацевтическая промышленность
- Упаковочная промышленность

#### Диапазон температур:

от -20 до +100 °C.

#### Преимущества:

Обнаруживаемый металлодетектором.

Обнаруживаемый объем:  $\geq 0,027$  см<sup>3</sup>.

Материалы, совместимые с пищевыми продуктами.

#### По запросу:

Специальное исполнение.

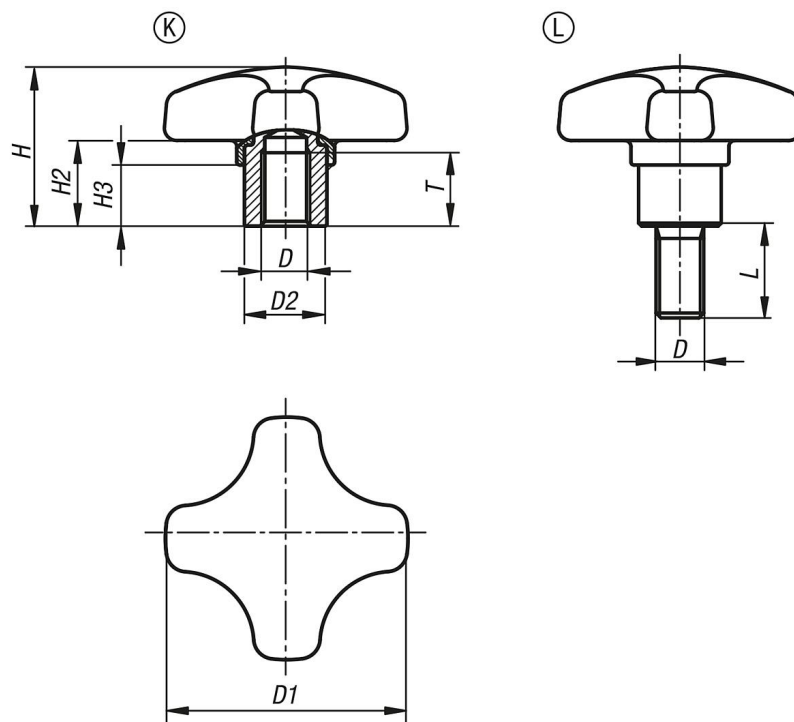
#### Указание на чертеже:

Форма K: резьбовая втулка

Форма L: наружная резьба

## Крестообразные рукоятки из пластмассы, обнаруживаемые металлодетектором, с выступающей стальной втулкой

Чертежи



### Обзор изделий

#### Крестообразные рукоятки из пластмассы, обнаруживаемые металлодетектором, с выступающей стальной втулкой

Номер заказа	Форма	Цвет основы	D	D1	D2	H	H2	H3	L	T	Допуск / Сертификация
K1794.1425053175	K	чёрно-серый RAL 7021	M5	25	10	18	9	7	-	9	FDA + EU10/2011
K1794.1432063175	K	чёрно-серый RAL 7021	M6	32	13,5	22	12	9,5	-	12	FDA + EU10/2011
K1794.1440063175	K	чёрно-серый RAL 7021	M6	40	13,5	26	14	10	-	12	FDA + EU10/2011
K1794.1440083175	K	чёрно-серый RAL 7021	M8	40	13,5	26	14	10	-	12	FDA + EU10/2011
K1794.1450083175	K	чёрно-серый RAL 7021	M8	50	19	32	18	12	-	17	FDA + EU10/2011
K1794.1450103175	K	чёрно-серый RAL 7021	M10	50	19	32	18	12	-	17	FDA + EU10/2011
K1794.1425053175X10	L	чёрно-серый RAL 7021	M5	25	10	18	9	7	10	-	FDA + EU10/2011
K1794.1425053175X15	L	чёрно-серый RAL 7021	M5	25	10	18	9	7	15	-	FDA + EU10/2011
K1794.1425053175X20	L	чёрно-серый RAL 7021	M5	25	10	18	9	7	20	-	FDA + EU10/2011
K1794.1432063175X10	L	чёрно-серый RAL 7021	M6	32	13,5	22	12	9,5	10	-	FDA + EU10/2011
K1794.1432063175X15	L	чёрно-серый RAL 7021	M6	32	13,5	22	12	9,5	15	-	FDA + EU10/2011
K1794.1432063175X20	L	чёрно-серый RAL 7021	M6	32	13,5	22	12	9,5	20	-	FDA + EU10/2011
K1794.1432063175X25	L	чёрно-серый RAL 7021	M6	32	13,5	22	12	9,5	25	-	FDA + EU10/2011
K1794.1432063175X30	L	чёрно-серый RAL 7021	M6	32	13,5	22	12	9,5	30	-	FDA + EU10/2011
K1794.1440083175X15	L	чёрно-серый RAL 7021	M8	40	13,5	26	14	10	15	-	FDA + EU10/2011
K1794.1440083175X20	L	чёрно-серый RAL 7021	M8	40	13,5	26	14	10	20	-	FDA + EU10/2011
K1794.1440083175X25	L	чёрно-серый RAL 7021	M8	40	13,5	26	14	10	25	-	FDA + EU10/2011
K1794.1440083175X30	L	чёрно-серый RAL 7021	M8	40	13,5	26	14	10	30	-	FDA + EU10/2011
K1794.1440083175X40	L	чёрно-серый RAL 7021	M8	40	13,5	26	14	10	40	-	FDA + EU10/2011
K1794.1440083175X50	L	чёрно-серый RAL 7021	M8	40	13,5	26	14	10	50	-	FDA + EU10/2011
K1794.1450103175X20	L	чёрно-серый RAL 7021	M10	50	19	32	18	12	20	-	FDA + EU10/2011
K1794.1450103175X25	L	чёрно-серый RAL 7021	M10	50	19	32	18	12	25	-	FDA + EU10/2011
K1794.1450103175X30	L	чёрно-серый RAL 7021	M10	50	19	32	18	12	30	-	FDA + EU10/2011
K1794.1450103175X40	L	чёрно-серый RAL 7021	M10	50	19	32	18	12	40	-	FDA + EU10/2011
K1794.1450103175X50	L	чёрно-серый RAL 7021	M10	50	19	32	18	12	50	-	FDA + EU10/2011
K1794.1450103175X60	L	чёрно-серый RAL 7021	M10	50	19	32	18	12	60	-	FDA + EU10/2011

**Крестообразные рукоятки из пластмассы, обнаруживаемые металлодетектором,  
с выступающей стальной втулкой**

**Обзор изделий**

---