

Крестообразные рукоятки из пластмассы, обнаруживаемые металлодетектором, с выступающей стальной втулкой, форма К: резьбовая втулка

Описание товара/фотография продукта

## MD



### Описание

#### Описание продукта:

Обнаруживаемая металлодетектором промышленная фурнитура изготавливается из пластмассового гранулята, отвечающего требованиям EU10/2011 и FDA.

Специальные добавки в пластмассовом грануляте позволяют с помощью металлодетектора (индукционная технология) обнаруживать частицы размером от 0,027 см<sup>3</sup> (3 x 3 x 3 мм) в больших пластмассовых фрагментах. Это позволяет идентифицировать пластмассовые фрагменты обнаруживаемой металлодетектором промышленной фурнитуры в восприимчивых сферах производства, например при обработке пищевых продуктов, и существенно снизить риск производственного брака или рекламаций.

#### Материал:

Термопласт (армированный стекловолокном полиамид), обнаруживаемый металлодетектором, соответствует EU10/2011 и FDA.

Стальные части из нержавеющей стали 1.4404.

#### Исполнение:

Термопласт, RAL 7021 — черно-серый.

Стальные части из чистой нержавеющей стали.

#### Указание:

Крестообразные рукоятки с выступающей стальной втулкой и внутренней резьбой предназначены в первую очередь для поперечных штифтовых соединений.

#### Применение:

- Пищевая промышленность
- Фармацевтическая промышленность
- Упаковочная промышленность

#### Диапазон температур:

от -20 до +100 °C.

#### Преимущества:

Обнаруживаемый металлодетектором.

Обнаруживаемый объем:  $\geq 0,027$  см<sup>3</sup>.

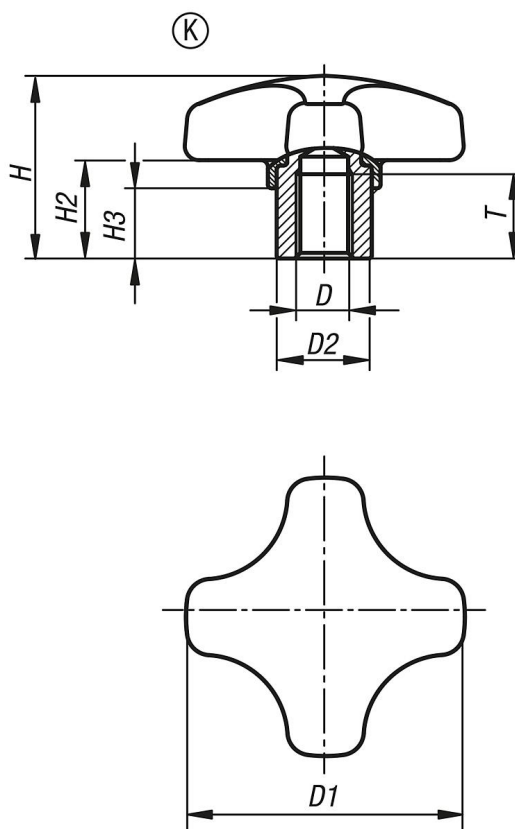
Материалы, совместимые с пищевыми продуктами.

#### По запросу:

Специальное исполнение.

Крестообразные рукоятки из пластмассы, обнаруживаемые металлодетектором, с выступающей стальной втулкой, форма К: резьбовая втулка

Чертежи



## Обзор изделий

| Номер заказа     | Форма | Материал компонента | Поверхность компонента | Цвет основы          | D   | D1 | D2   | H  | H2 | H3  | T  | Допуск / Сертификация |
|------------------|-------|---------------------|------------------------|----------------------|-----|----|------|----|----|-----|----|-----------------------|
| K1794.1425053175 | K     | нержавеющая сталь   | зачищенный             | чёрно-серый RAL 7021 | M5  | 25 | 10   | 18 | 9  | 7   | 9  | FDA + EU10/2011       |
| K1794.1432063175 | K     | нержавеющая сталь   | зачищенный             | чёрно-серый RAL 7021 | M6  | 32 | 13,5 | 22 | 12 | 9,5 | 12 | FDA + EU10/2011       |
| K1794.1440063175 | K     | нержавеющая сталь   | зачищенный             | чёрно-серый RAL 7021 | M6  | 40 | 13,5 | 26 | 14 | 10  | 12 | FDA + EU10/2011       |
| K1794.1440083175 | K     | нержавеющая сталь   | зачищенный             | чёрно-серый RAL 7021 | M8  | 40 | 13,5 | 26 | 14 | 10  | 12 | FDA + EU10/2011       |
| K1794.1450083175 | K     | нержавеющая сталь   | зачищенный             | чёрно-серый RAL 7021 | M8  | 50 | 19   | 32 | 18 | 12  | 17 | FDA + EU10/2011       |
| K1794.1450103175 | K     | нержавеющая сталь   | зачищенный             | чёрно-серый RAL 7021 | M10 | 50 | 19   | 32 | 18 | 12  | 17 | FDA + EU10/2011       |