



## Описание

### Описание продукта:

Позиционирующие втулки образуют точку крепления для болтовых элементов управления и фиксации, которые можно зафиксировать здесь надежно и точно.

В позиционирующих втулках для датчика состояния находится зажимная гайка для фиксации датчика Ø 3 на втулке.

Датчик позволяет электронике запрашивать наличие болта в позиционирующей втулке.

При использовании нескольких втулок можно определить, в какой из них находится элемент управления или фиксации.

### Материал:

Позиционирующая втулка из стали или нержавеющей стали 1.4034.

Зажимная гайка из латуни.

### Исполнение:

Позиционирующая втулка:  
закаленная и вороненая сталь.

Закаленная и чистая нержавеющая сталь.

Зажимная гайка, никелированная.

### Указание:

Адаптировано под держатели K0638.

Зажимная гайка поставляется в разобранном виде.

Максимальный момент затяжки зажимной гайки 1,2 Нм.

### Применение:

Позиционирующие втулки в сочетании с датчиком состояния позволяют управлять процессом в зависимости от рабочего состояния. Одновременно гарантируется расположение элемента управления или фиксации в требуемом месте.

Например, при настройке формата упаковочных машин.

### Монтаж:

Датчик крепится на втулке с помощью зажимной гайки и регулируется по оси.

При затяжке зажимной гайки датчик окончательно фиксируется.

Подробный порядок действий описывается в инструкции по монтажу.

### Указание на чертеже:

Форма А: сквозная резьба

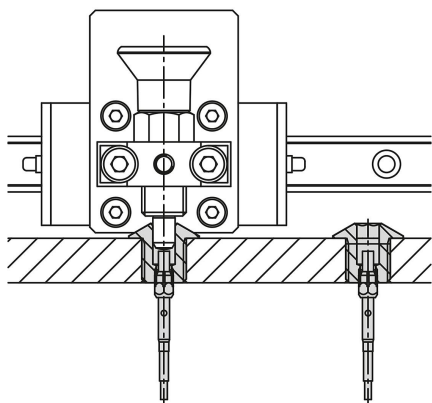
Форма В: с резьбой и пазом

Форма С: с резьбой и пусковым конусом

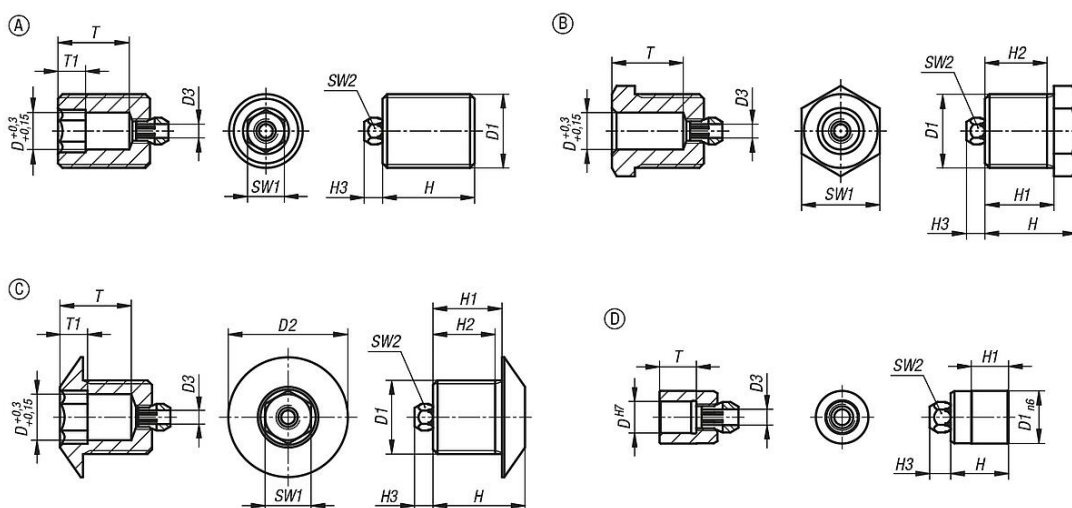
Форма D: гладкая

## Позиционирующие втулки из стали или нержавеющей стали для датчика состояния

Описание товара/фотография продукта



### Чертежи



### Обзор изделий

#### Позиционирующие втулки из стали или нержавеющей стали для датчика состояния

Номер заказа	Форма	Тип формы	Материал основы	D	D1	D2	D3	H	H1	H2	H3	T	T1	SW1	SW2
K1840.103101	A	Сквозная резьба	Сталь	3	M10x1	-	3	12	-	-	4	7	4	3	5
K1840.104101	A	Сквозная резьба	Сталь	4	M10x1	-	3	12	-	-	4	7	4	4	5
K1840.105121	A	Сквозная резьба	Сталь	5	M12x1,5	-	3	15	-	-	4	11	4	5	5
K1840.106121	A	Сквозная резьба	Сталь	6	M12x1,5	-	3	15	-	-	4	11	4	6	5
K1840.108161	A	Сквозная резьба	Сталь	8	M16x1,5	-	3	20	-	-	4	15,5	6	8	5
K1840.110161	A	Сквозная резьба	Сталь	10	M16x1,5	-	3	20	-	-	4	15,5	6	10	5
K1840.112201	A	Сквозная резьба	Сталь	12	M20x1,5	-	3	25	-	-	4	19	6	12	5
K1840.116241	A	Сквозная резьба	Сталь	16	M24x2	-	3	32	-	-	4	25	8	16	5
K1840.1103101	A	Сквозная резьба	нержавеющая сталь	3	M10x1	-	3	12	-	-	4	7	4	3	5
K1840.1104101	A	Сквозная резьба	нержавеющая сталь	4	M10x1	-	3	12	-	-	4	7	4	4	5
K1840.1105121	A	Сквозная резьба	нержавеющая сталь	5	M12x1,5	-	3	15	-	-	4	11	4	5	5
K1840.1106121	A	Сквозная резьба	нержавеющая сталь	6	M12x1,5	-	3	15	-	-	4	11	4	6	5
K1840.1108161	A	Сквозная резьба	нержавеющая сталь	8	M16x1,5	-	3	20	-	-	4	15,5	6	8	5
K1840.1110161	A	Сквозная резьба	нержавеющая сталь	10	M16x1,5	-	3	20	-	-	4	15,5	6	10	5
K1840.1112201	A	Сквозная резьба	нержавеющая сталь	12	M20x1,5	-	3	25	-	-	4	19	6	12	5
K1840.1116241	A	Сквозная резьба	нержавеющая сталь	16	M24x2	-	3	32	-	-	4	25	8	16	5
K1840.203101	B	с резьбой и пазом	Сталь	3	M10x1	-	3	15	12	10,5	4	7	-	11	5
K1840.204101	B	с резьбой и пазом	Сталь	4	M10x1	-	3	15	12	10,5	4	7	-	11	5

**Позиционирующие втулки из стали или нержавеющей стали для датчика состояния**
**Обзор изделий**

Номер заказа	Форма	Тип формы	Материал основы	D	D1	D2	D3	H	H1	H2	H3	T	T1	SW1	SW2
K1840.205121	B	с резьбой и пазом	Сталь	5	M12x1,5	-	3	15	12	10,5	4	11	-	13	5
K1840.206121	B	с резьбой и пазом	Сталь	6	M12x1,5	-	3	15	12	10,5	4	11	-	13	5
K1840.208161	B	с резьбой и пазом	Сталь	8	M16x1,5	-	3	20	15	13,5	4	15,5	-	17	5
K1840.210161	B	с резьбой и пазом	Сталь	10	M16x1,5	-	3	20	15	13,5	4	15,5	-	17	5
K1840.212201	B	с резьбой и пазом	Сталь	12	M20x1,5	-	3	25	20	18,5	4	19	-	22	5
K1840.216241	B	с резьбой и пазом	Сталь	16	M24x2	-	3	32	27	25,5	4	25	-	27	5
K1840.1203101	B	с резьбой и пазом	нержавеющая сталь	3	M10x1	-	3	15	12	10,5	4	7	-	11	5
K1840.1204101	B	с резьбой и пазом	нержавеющая сталь	4	M10x1	-	3	15	12	10,5	4	7	-	11	5
K1840.1205121	B	с резьбой и пазом	нержавеющая сталь	5	M12x1,5	-	3	15	12	10,5	4	11	-	13	5
K1840.1206121	B	с резьбой и пазом	нержавеющая сталь	6	M12x1,5	-	3	15	12	10,5	4	11	-	13	5
K1840.1208161	B	с резьбой и пазом	нержавеющая сталь	8	M16x1,5	-	3	20	15	13,5	4	15,5	-	17	5
K1840.1210161	B	с резьбой и пазом	нержавеющая сталь	10	M16x1,5	-	3	20	15	13,5	4	15,5	-	17	5
K1840.1212201	B	с резьбой и пазом	нержавеющая сталь	12	M20x1,5	-	3	25	20	18,5	4	19	-	22	5
K1840.1216241	B	с резьбой и пазом	нержавеющая сталь	16	M24x2	-	3	32	27	25,5	4	25	-	27	5
K1840.304121	C	с резьбой и пусковым конусом	Сталь	4	M12x1,5	19	3	16	12	10,5	4	11	4	4	5
K1840.305121	C	с резьбой и пусковым конусом	Сталь	5	M12x1,5	19	3	16	12	10,5	4	11	4	5	5
K1840.306121	C	с резьбой и пусковым конусом	Сталь	6	M12x1,5	19	3	16	12	10,5	4	11	4	6	5
K1840.308161	C	с резьбой и пусковым конусом	Сталь	8	M16x1,5	26	3	20	15	13,5	4	15,5	6	8	5
K1840.310161	C	с резьбой и пусковым конусом	Сталь	10	M16x1,5	26	3	20	15	13,5	4	15,5	6	10	5
K1840.1304121	C	с резьбой и пусковым конусом	нержавеющая сталь	4	M12x1,5	19	3	16	12	10,5	4	11	4	4	5
K1840.1305121	C	с резьбой и пусковым конусом	нержавеющая сталь	5	M12x1,5	19	3	16	12	10,5	4	11	4	5	5
K1840.1306121	C	с резьбой и пусковым конусом	нержавеющая сталь	6	M12x1,5	19	3	16	12	10,5	4	11	4	6	5
K1840.1308161	C	с резьбой и пусковым конусом	нержавеющая сталь	8	M16x1,5	26	3	20	15	13,5	4	15,5	6	8	5
K1840.1310161	C	с резьбой и пусковым конусом	нержавеющая сталь	10	M16x1,5	26	3	20	15	13,5	4	15,5	6	10	5
K1840.403089	D	гладкая	Сталь	3	8	-	3	10	6	-	4	5	-	-	5
K1840.404089	D	гладкая	Сталь	4	8	-	3	10	6	-	4	5	-	-	5
K1840.405089	D	гладкая	Сталь	5	8	-	3	10	6	-	4	6	-	-	5
K1840.406109	D	гладкая	Сталь	6	10	-	3	11	7	-	4	7	-	-	5
K1840.408139	D	гладкая	Сталь	8	13,5	-	3	14	9,5	-	4	9,5	-	-	5
K1840.410179	D	гладкая	Сталь	10	17	-	3	16	11,5	-	4	11,5	-	-	5
K1840.1403089	D	гладкая	нержавеющая сталь	3	8	-	3	10	6	-	4	5	-	-	5
K1840.1404089	D	гладкая	нержавеющая сталь	4	8	-	3	10	6	-	4	5	-	-	5
K1840.1405089	D	гладкая	нержавеющая сталь	5	8	-	3	10	6	-	4	6	-	-	5
K1840.1406109	D	гладкая	нержавеющая сталь	6	10	-	3	11	7	-	4	7	-	-	5
K1840.1408139	D	гладкая	нержавеющая сталь	8	13,5	-	3	14	9,5	-	4	9,5	-	-	5
K1840.1410179	D	гладкая	нержавеющая сталь	10	17	-	3	16	11,5	-	4	11,5	-	-	5