

## Грибковые ручки из пластмассы, обнаруживаемые металлодетектором, с выступающей стальной втулкой

Описание товара/фотография продукта

### MD



### Описание

#### Описание продукта:

Обнаруживаемая металлодетектором промышленная фурнитура изготавливается из пластмассового гранулята, отвечающего требованиям EU10/2011 и FDA.

Специальные добавки в пластмассовом грануляте позволяют с помощью металлодетектора (индукционная технология) обнаруживать частицы размером от 0,027 см<sup>3</sup> (3 x 3 x 3 мм) в больших пластмассовых фрагментах. Это позволяет идентифицировать пластмассовые фрагменты обнаруживаемой металлодетектором промышленной фурнитуры в восприимчивых сферах производства, например при обработке пищевых продуктов, и существенно снизить риск производственного брака или рекламаций.

#### Материал:

Термопласт (армированный стекловолокном полиамид), обнаруживаемый металлодетектором, соответствует EU10/2011 и FDA.

Стальные части из нержавеющей стали 1.4404.

#### Исполнение:

Термопласт, RAL 7021 — черно-серый.

Стальные части из чистой нержавеющей стали.

#### Указание:

Из-за обнаруживаемой металлодетектором присадки возможно частичное изменение цвета пластмассовой поверхности.

#### Применение:

- Пищевая промышленность
- Фармацевтическая промышленность
- Упаковочная промышленность

#### Диапазон температур:

от -20 до +100 °C.

#### Преимущества:

Обнаруживаемый металлодетектором.

Обнаруживаемый объем:  $\geq 0,027$  см<sup>3</sup>.

Материалы, совместимые с пищевыми продуктами.

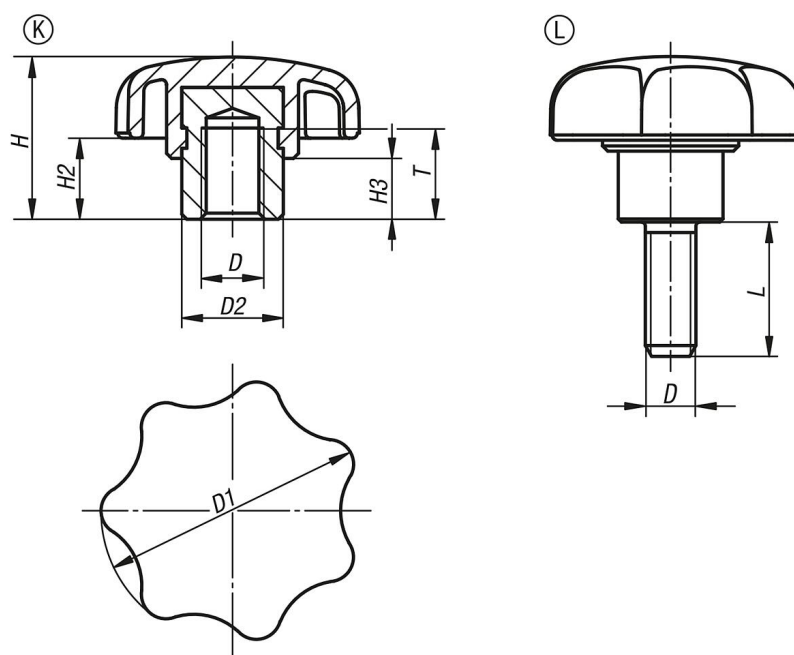
#### Указание на чертеже:

Форма K: резьбовая втулка

Форма L: наружная резьба

## Грибковые ручки из пластмассы, обнаруживаемые металлодетектором, с выступающей стальной втулкой

Чертежи



### Обзор изделий

#### Грибковые ручки из пластмассы, обнаруживаемые металлодетектором, с выступающей стальной втулкой

Номер заказа	Форма	D	D1	D2	H	H2	H3	L	T
K0153.14306	K	M6	32	13,5	21	11	9,5	-	12
K0153.14308	K	M8	40	13,5	25	13	10	-	12
K0153.14310	K	M10	50	19	32	17	12	-	17
K0153.14506X20	L	M6	32	13,5	21	11	9,5	20	-
K0153.14508X20	L	M8	40	13,5	25	13	10	20	-
K0153.14508X30	L	M8	40	13,5	25	13	10	30	-
K0153.14510X30	L	M10	50	19	50	32	12	30	-
K0153.14510X40	L	M10	50	19	50	32	12	40	-