

Дисковые маховики из алюминия, с вращающейся цилиндрической ручкой, форма А, с калибровым и поперечным отверстием

Описание товара/фотография продукта



## Описание

### Материал:

Маховик из алюминия.

Цилиндрическая ручка и колпачок втулки из термопласта, черные.

Ось цилиндрической ручки, вороненая сталь.

Установочный штифт ISO 4027 из стали с коэффициентом прочности 45 Н, черный.

### Исполнение:

Черное или серебристое порошковое покрытие.

### Указание:

Радиальное и торцевое биение зубчатого обода: менее  $\leq 0,4$  мм.

### Монтаж:

Облицовка втулки и цилиндрическая вращающаяся ручка поставляются разобранными. При монтаже ось ручки должна завинчиваться в посадочное отверстие.

Маховики можно закрепить на валу посредством поперечного штифта или винта с цилиндрической головкой DIN 6912 и установочной шайбы K0173 в осевом направлении путем шпоночного соединения.

Для исполнений с поперечным отверстием закрепление производится ввинчиванием установочного штифта ISO 4027.

### Объем поставки:

Алюминиевый маховик.

Колпачок втулки.

Вращающаяся цилиндрическая ручка.

Установочный штифт ISO 4027 (конструкции с поперечным отверстием).

### Принадлежности:

K0173 Шайбы установочные.

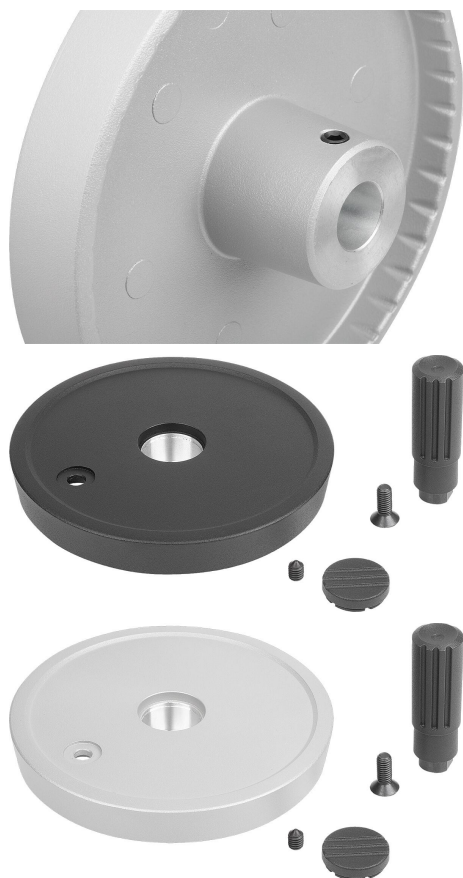
K1160 Винты с цилиндрической головкой с шестигранным углублением, утопленная головка DIN 6912.

### Указание на чертеже:

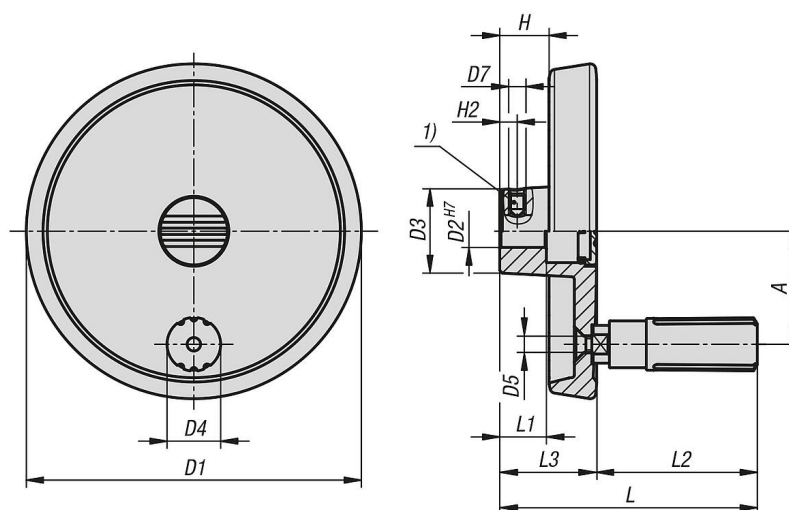
1) Положение поперечного отверстия к шпоночному пазу смещено на  $90^\circ$

Дисковые маховики из алюминия, с вращающейся цилиндрической ручкой, форма А, с калибровым и поперечным отверстием

Описание товара/фотография продукта



## Чертежи



## Обзор изделий

Номер заказа	Цвет основы	Форма	Тип формы	A	D1	D2	D3	D4	L1	L3	H	H2	D7	L	L2	D5
K1521.0801016	черный	A	калибровое отверстие с поперечным отверстием	27	80	10	26	13,9	16	29	16,6	5,5	M6	68	39	M4
K1521.0801216	черный	A	калибровое отверстие с поперечным отверстием	27	80	12	26	13,9	16	29	16,6	6,5	M6	68	39	M4
K1521.1001016	черный	A	калибровое отверстие с поперечным отверстием	33	100	10	28	16	17	33	17,5	5,5	M6	81	48	M5
K1521.1001216	черный	A	калибровое отверстие с поперечным отверстием	33	100	12	28	16	17	33	17,5	6,5	M6	81	48	M5

**Дисковые маховики из алюминия, с вращающейся цилиндрической ручкой, форма А, с калибровым и поперечным отверстием**

**Обзор изделий**

Номер заказа	Цвет основы	Форма	Тип формы	A	D1	D2	D3	D4	L1	L3	H	H2	D7	L	L2	D5
K1521.1251216	черный	A	калибровое отверстие с поперечным отверстием	42	125	12	31	19,9	18	36	18,3	6,5	M6	96	60	M6
K1521.1251416	черный	A	калибровое отверстие с поперечным отверстием	42	125	14	31	19,9	18	36	18,3	6,5	M6	96	60	M6
K1521.0801026	серебристый	A	калибровое отверстие с поперечным отверстием	27	80	10	26	13,9	16	29	16,6	5,5	M6	68	39	M4
K1521.0801226	серебристый	A	калибровое отверстие с поперечным отверстием	27	80	12	26	13,9	16	29	16,6	6,5	M6	68	39	M4
K1521.1001026	серебристый	A	калибровое отверстие с поперечным отверстием	33	100	10	28	16	17	33	17,5	5,5	M6	81	48	M5
K1521.1001226	серебристый	A	калибровое отверстие с поперечным отверстием	33	100	12	28	16	17	33	17,5	6,5	M6	81	48	M5
K1521.1251226	серебристый	A	калибровое отверстие с поперечным отверстием	42	125	12	31	19,9	18	36	18,3	6,5	M6	96	60	M6
K1521.1251426	серебристый	A	калибровое отверстие с поперечным отверстием	42	125	14	31	19,9	18	36	18,3	6,5	M6	96	60	M6