

Дисковые маховики из алюминия, с вращающейся цилиндрической ручкой, форма С, с калибровым отверстием и шпоночным пазом

Описание товара/фотография продукта



Описание

Материал:

Маховик из алюминия.

Цилиндрическая ручка и колпачок втулки из термопласта, черные.

Ось цилиндрической ручки, вороненая сталь.

Установочный штифт ISO 4027 из стали с коэффициентом прочности 45 Н, черный.

Исполнение:

Черное или серебристое порошковое покрытие.

Указание:

Радиальное и торцевое биение зубчатого обода: менее $\leq 0,4$ мм.

Монтаж:

Облицовка втулки и цилиндрическая вращающаяся ручка поставляются разобранными. При монтаже ось ручки должна завинчиваться в посадочное отверстие.

Маховики можно закрепить на валу посредством поперечного штифта или винта с цилиндрической головкой DIN 6912 и установочной шайбы K0173 в осевом направлении путем шпоночного соединения.

Для исполнений с поперечным отверстием закрепление производится ввинчиванием установочного штифта ISO 4027.

Объем поставки:

Алюминиевый маховик.

Колпачок втулки.

Вращающаяся цилиндрическая ручка.

Установочный штифт ISO 4027 (конструкции с поперечным отверстием).

Принадлежности:

K0173 Шайбы установочные.

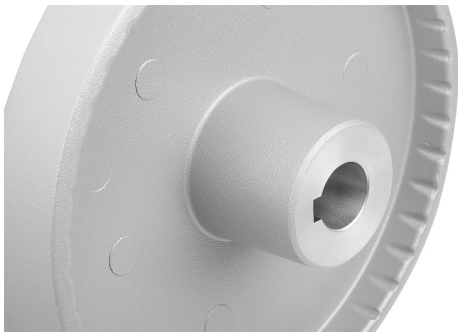
K1160 Винты с цилиндрической головкой с шестигранным углублением, утопленная головка DIN 6912.

Указание на чертеже:

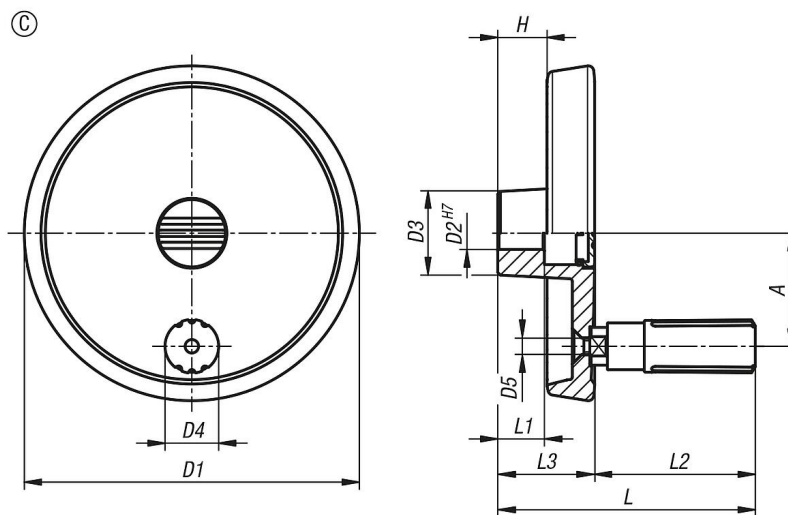
1) Положение поперечного отверстия к шпоночному пазу смещено на 90°

Дисковые маховики из алюминия, с вращающейся цилиндрической ручкой, форма С, с калиброванным отверстием и шпоночным пазом

Описание товара/фотография продукта

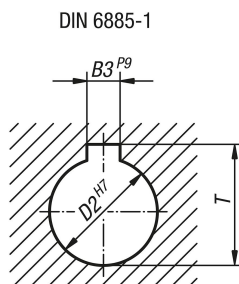


Чертежи



Дисковые маховики из алюминия, с вращающейся цилиндрической ручкой, форма С,
с калибровым отверстием и шпоночным пазом

Чертежи



Обзор изделий

Номер заказа	Цвет основы	Форма	Тип формы	A	D1	D2	D3	D4	L1	L3	H	B3	T	L	L2	D5
K1521.08010103	черный	C	калибровое отверстие с пазом	27	80	10	26	13,9	16	29	16,6	3	11,4	68	39	M4
K1521.08012104	черный	C	калибровое отверстие с пазом	27	80	12	26	13,9	16	29	16,6	4	13,8	68	39	M4
K1521.10010103	черный	C	калибровое отверстие с пазом	33	100	10	28	16	17	33	17,5	3	11,4	81	48	M5
K1521.10012104	черный	C	калибровое отверстие с пазом	33	100	12	28	16	17	33	17,5	4	13,8	81	48	M5
K1521.12512104	черный	C	калибровое отверстие с пазом	42	125	12	31	19,9	18	36	18,3	4	13,8	96	60	M6
K1521.12514105	черный	C	калибровое отверстие с пазом	42	125	14	31	19,9	18	36	18,3	5	16,3	96	60	M6
K1521.08010203	серебристый	C	калибровое отверстие с пазом	27	80	10	26	13,9	16	29	16,6	3	11,4	68	39	M4
K1521.08012204	серебристый	C	калибровое отверстие с пазом	27	80	12	26	13,9	16	29	16,6	4	13,8	68	39	M4
K1521.10010203	серебристый	C	калибровое отверстие с пазом	33	100	10	28	16	17	33	17,5	3	11,4	81	48	M5
K1521.10012204	серебристый	C	калибровое отверстие с пазом	33	100	12	28	16	17	33	17,5	4	13,8	81	48	M5
K1521.12512204	серебристый	C	калибровое отверстие с пазом	42	125	12	31	19,9	18	36	18,3	4	13,8	96	60	M6
K1521.12514205	серебристый	C	калибровое отверстие с пазом	42	125	14	31	19,9	18	36	18,3	5	16,3	96	60	M6