

Дисковые маховики из алюминия, с вращающейся цилиндрической ручкой, форма E, с калибровым отверстием

Описание товара/фотография продукта



## Описание

### Материал:

Маховик из алюминия.

Цилиндрическая ручка и колпачок втулки из термопласта, черные.

Ось цилиндрической ручки, вороненая сталь.

Установочный штифт ISO 4027 из стали с коэффициентом прочности 45 Н, черный.

### Исполнение:

Черное или серебристое порошковое покрытие.

### Указание:

Радиальное и торцевое биение зубчатого обода: менее  $\leq 0,4$  мм.

### Монтаж:

Облицовка втулки и цилиндрическая вращающаяся ручка поставляются разобранными. При монтаже ось ручки должна завинчиваться в посадочное отверстие.

Маховики можно закрепить на валу посредством поперечного штифта или винта с цилиндрической головкой DIN 6912 и установочной шайбы K0173 в осевом направлении путем шпоночного соединения.

Для исполнений с поперечным отверстием закрепление производится ввинчиванием установочного штифта ISO 4027.

### Объем поставки:

Алюминиевый маховик.

Колпачок втулки.

Вращающаяся цилиндрическая ручка.

Установочный штифт ISO 4027 (конструкции с поперечным отверстием).

### Принадлежности:

K0173 Шайбы установочные.

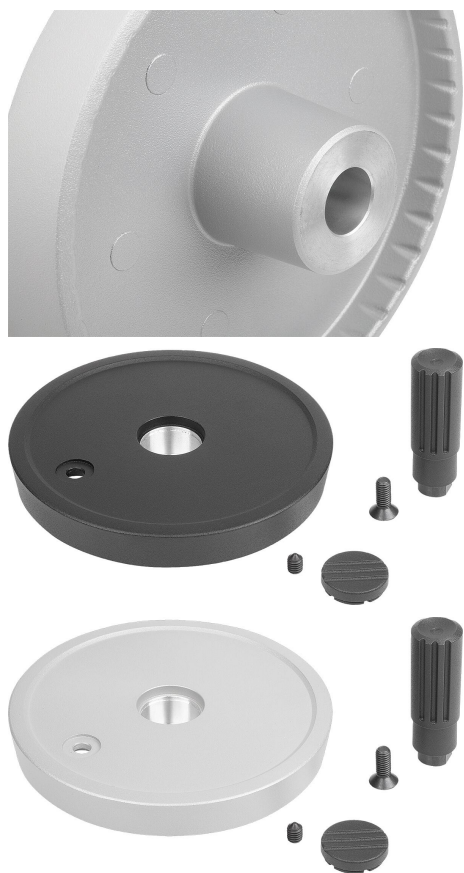
K1160 Винты с цилиндрической головкой с шестигранным углублением, утопленная головка DIN 6912.

### Указание на чертеже:

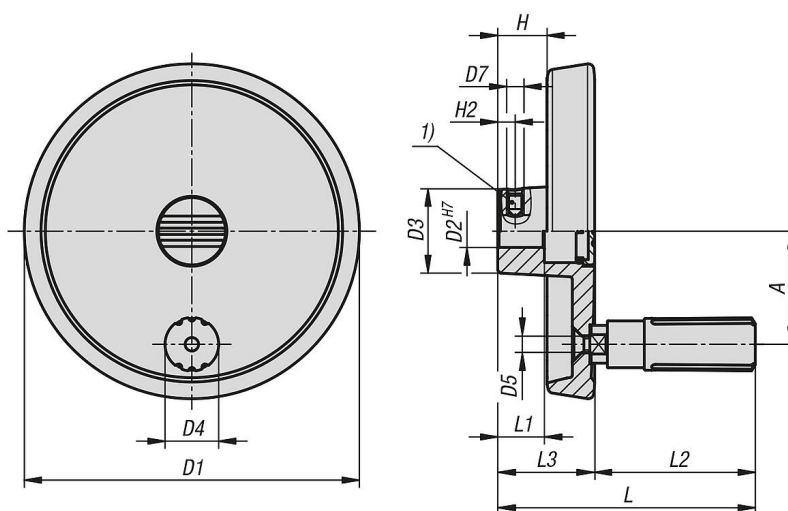
1) Положение поперечного отверстия к шпоночному пазу смещено на  $90^\circ$

Дисковые маховики из алюминия, с вращающейся цилиндрической ручкой, форма E, с калибровым отверстием

Описание товара/фотография продукта



## Чертежи



## Обзор изделий

| Номер заказа | Цвет основы | Форма | Тип формы               | A  | D1  | D2 | D3 | D4   | L1 | L3 | H    | L  | L2 | D5 |
|--------------|-------------|-------|-------------------------|----|-----|----|----|------|----|----|------|----|----|----|
| K1521.080101 | черный      | E     | С посадочным отверстием | 27 | 80  | 10 | 26 | 13,9 | 16 | 29 | 16,6 | 68 | 39 | M4 |
| K1521.080121 | черный      | E     | С посадочным отверстием | 27 | 80  | 12 | 26 | 13,9 | 16 | 29 | 16,6 | 68 | 39 | M4 |
| K1521.100101 | черный      | E     | С посадочным отверстием | 33 | 100 | 10 | 28 | 16   | 17 | 33 | 17,5 | 81 | 48 | M5 |
| K1521.100121 | черный      | E     | С посадочным отверстием | 33 | 100 | 12 | 28 | 16   | 17 | 33 | 17,5 | 81 | 48 | M5 |

**Дисковые маховики из алюминия, с вращающейся цилиндрической ручкой, форма E,  
с калибровым отверстием**

**Обзор изделий**

| Номер заказа | Цвет<br>основы | Форма | Тип формы               | A  | D1  | D2 | D3 | D4   | L1 | L3 | H    | L  | L2 | D5 |
|--------------|----------------|-------|-------------------------|----|-----|----|----|------|----|----|------|----|----|----|
| K1521.125121 | черный         | E     | С посадочным отверстием | 42 | 125 | 12 | 31 | 19,9 | 18 | 36 | 18,3 | 96 | 60 | M6 |
| K1521.125141 | черный         | E     | С посадочным отверстием | 42 | 125 | 14 | 31 | 19,9 | 18 | 36 | 18,3 | 96 | 60 | M6 |
| K1521.080102 | серебристый    | E     | С посадочным отверстием | 27 | 80  | 10 | 26 | 13,9 | 16 | 29 | 16,6 | 68 | 39 | M4 |
| K1521.080122 | серебристый    | E     | С посадочным отверстием | 27 | 80  | 12 | 26 | 13,9 | 16 | 29 | 16,6 | 68 | 39 | M4 |
| K1521.100102 | серебристый    | E     | С посадочным отверстием | 33 | 100 | 10 | 28 | 16   | 17 | 33 | 17,5 | 81 | 48 | M5 |
| K1521.100122 | серебристый    | E     | С посадочным отверстием | 33 | 100 | 12 | 28 | 16   | 17 | 33 | 17,5 | 81 | 48 | M5 |
| K1521.125122 | серебристый    | E     | С посадочным отверстием | 42 | 125 | 12 | 31 | 19,9 | 18 | 36 | 18,3 | 96 | 60 | M6 |
| K1521.125142 | серебристый    | E     | С посадочным отверстием | 42 | 125 | 14 | 31 | 19,9 | 18 | 36 | 18,3 | 96 | 60 | M6 |