

VD



Описание

Описание продукта:

Визуально обнаруживаемая промышленная фурнитура изготавливается из пластмассового гранулята синего цвета, отвечающего требованиям EU10/2011 и FDA.

Цвет создает визуально различимый контраст между промышленной фурнитурой и другими средами и материалами. Это позволяет идентифицировать пластмассовые фрагменты визуально обнаруживаемой промышленной фурнитуры в восприимчивых сферах производства, например при обработке пищевых продуктов, и существенно снизить риск производственного брака или рекламаций.

Материал:

Термопласт (армированный стекловолокном полиамид), визуально обнаруживаемый, соответствует EU10/2011 и FDA.

Стальные части из нержавеющей стали 1.4404.

Исполнение:

Термопласт, ультрамариново-синий RAL 5002.

Стальные части из чистой нержавеющей стали.

Применение:

- Пищевая промышленность
- Фармацевтическая промышленность
- Упаковочная промышленность

Диапазон температур:

от –20 до +100 °C.

Преимущества:

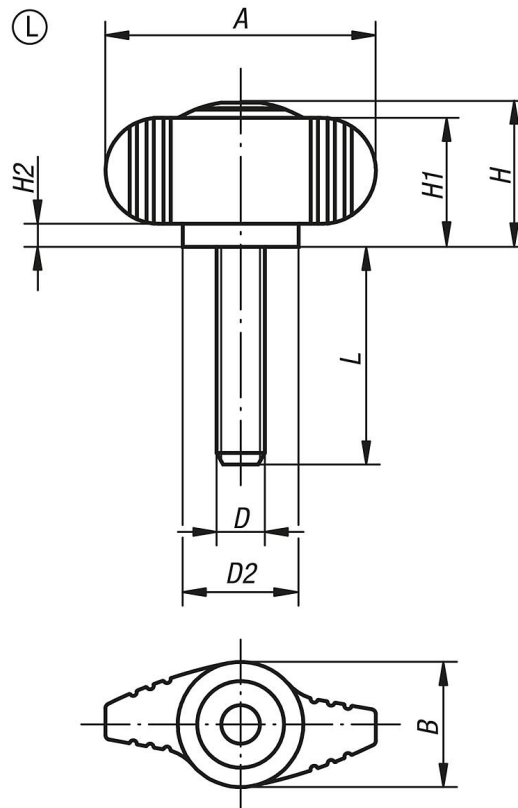
Визуально обнаруживаемый.

Ультрамариново-синий RAL 5002.

Материалы, совместимые с пищевыми продуктами.

Ручки-барашки Miniwing из пластмассы, визуально обнаруживаемые, с наружной резьбой

Чертежи



Обзор изделий

Номер заказа	Форма	A	B	D	D2	H	H1	H2	L
K0274.130005X20	L	28	13	M5	12	15	13,3	2,3	20
K0274.130006X20	L	28	13	M6	12	15	13,3	2,3	20